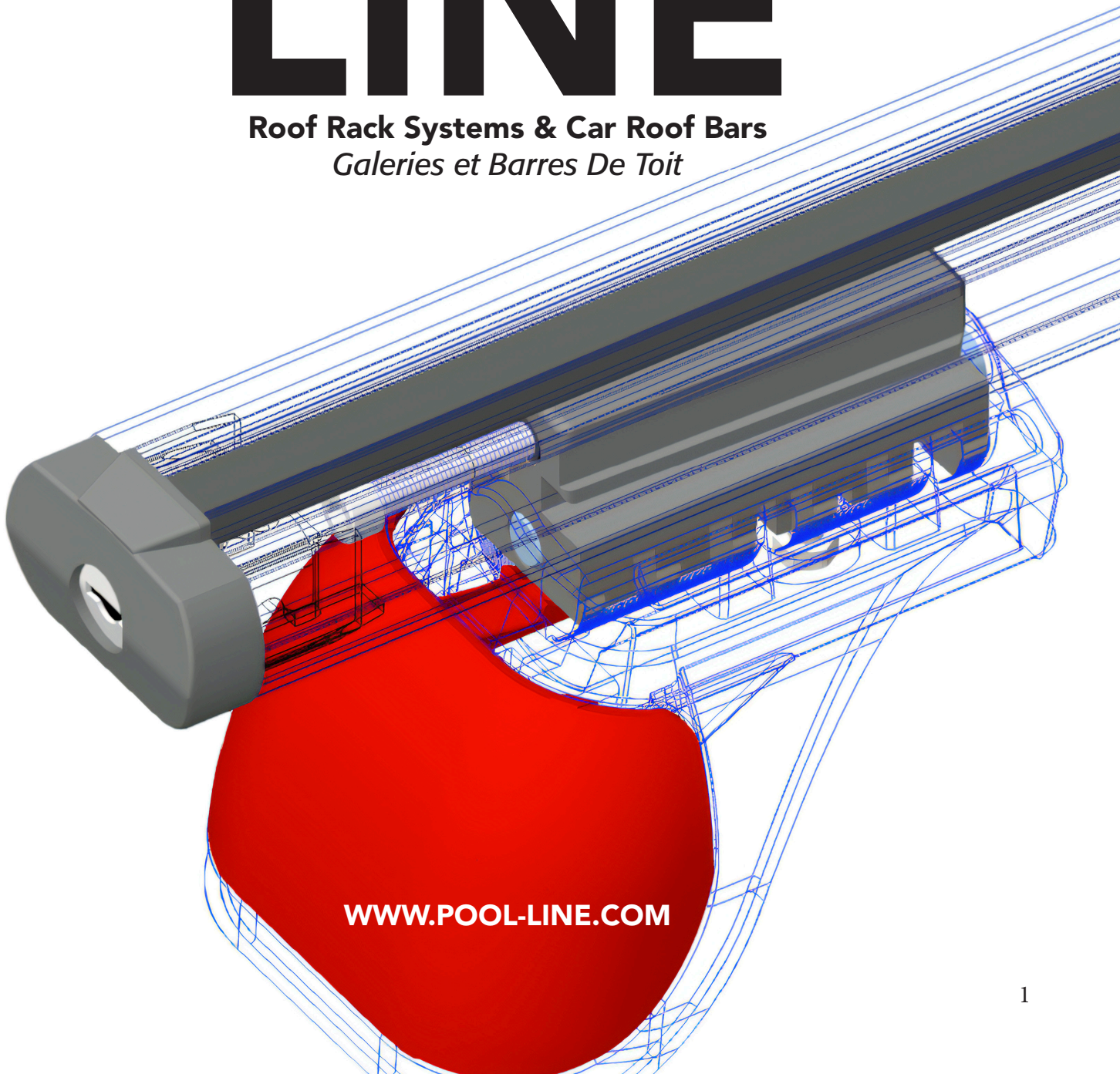


# POOL LINE

**Roof Rack Systems & Car Roof Bars**  
*Galleries et Barres De Toit*



[WWW.POOL-LINE.COM](http://WWW.POOL-LINE.COM)

# Index

## ***PASSENGER CARS ROOF BARS***

***VOITURES PARTICULIÈRES***

***BARRES DE TOIT***

01

### **Neo top**

---

Pag. 6

- 1.1 Neo Top steel / *Neo Top Acier*
- 1.2 Neo Top alu / *Neo Top Aluminium*

02

### **Evo Fix / Neo fix**

---

Pag. 12

- 2.1 Evo Fix steel / *Evo Fix Acier*
- 2.2 Evo Fix alu / *Evo Fix Aluminium*
- 2.3 Neo Fix steel / *Neo Fix Acier*
- 2.4 Neo Fix alu / *Neo Fix Aluminium*

03

### **Evo tour**

---

Pag. 22

- 3.1 Evo Tour Alu / *Evo Tour Aluminium*
- 3.2 Evo Tour Especific Steel / *Evo Tour Acier*

04

### **Evo / Neo rail**

---

Pag. 28

- 4.1 Evo Rail Alu / *Evo Rail Aluminium*
- 4.2 Neo Rail Alu / *Neo Rail Aluminium*



# **LIHT COMMERCIAL VEHICLES ROOF BARS & ROOF RACKS**

**UTILITAIRES**

**BARRES DE TOIT & GALERIES**

**05**

## **Cargo teck**

Pag. 34

- 5.1** Evo específico Steel / *Evo Específic Acier*
- 5.2** Evo Especific Alu / *Evo Específic Aluminium*
- 5.3** Cargo Teck Bar Steel / *Cargo Teck Bar Acier*
- 5.4** Cargo Teck Bar Alu / *Cargo Teck Bar Aluminium*
- 5.5** Cargo Teck Rack / *Cargo Teck Rack*

**06**

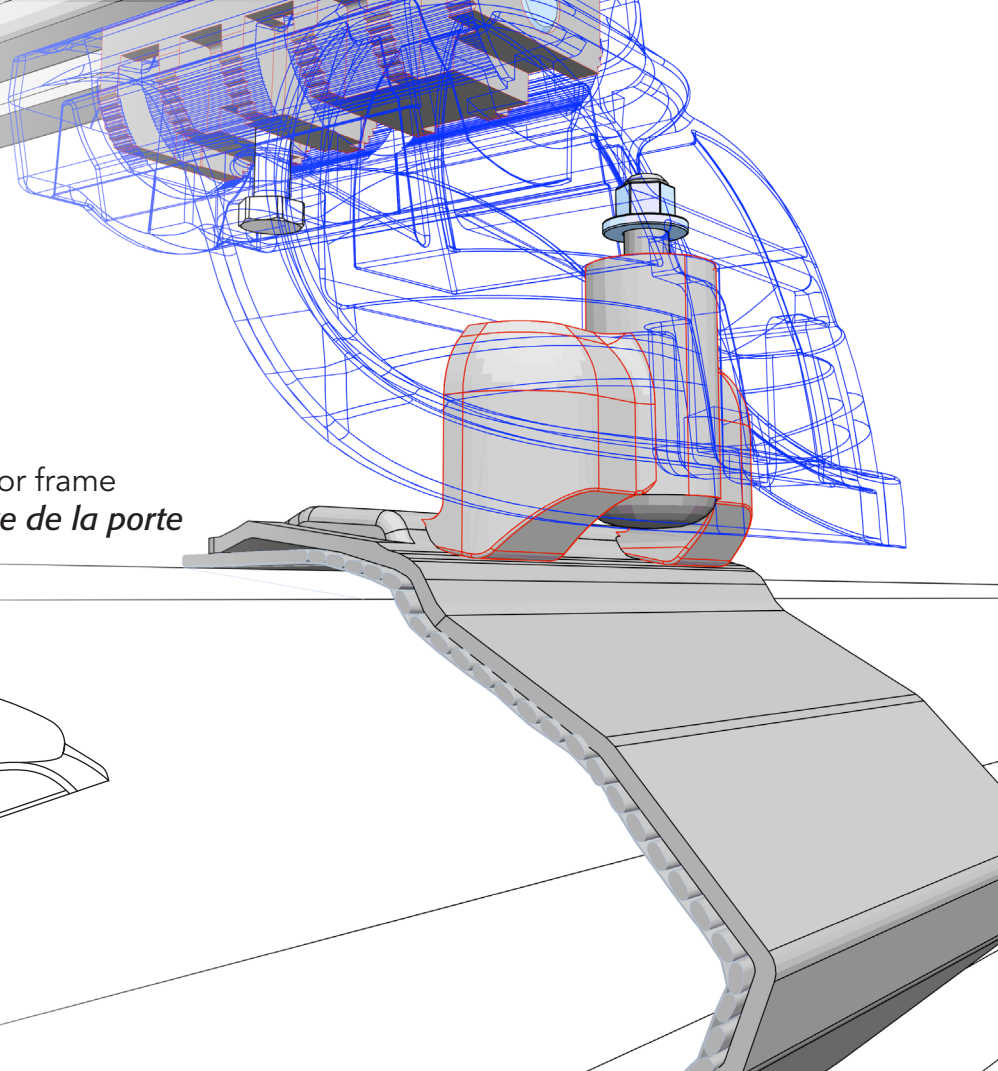
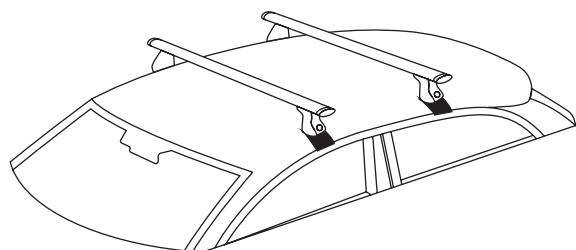
## **Load accessories**

Pag. 46

- 6.1** Cargo Teck Roller / *Rouleau Cargo Teck*
- 6.2** Cargo Teck Stopper / *Butée Cargo Teck*
- 6.3** Cargo Teck Spoiler / *Dèflecteur Cargo Teck*
- 6.4** Cargo Teck Gangway / *Passerelle Cargo Teck*
- 6.5** Cargo Ladder / *Échelle de chargement*
- 6.6** Load Separator / *Séparateur de charge*
- 6.7** Pet Barrier / *Barrière pour animaux*

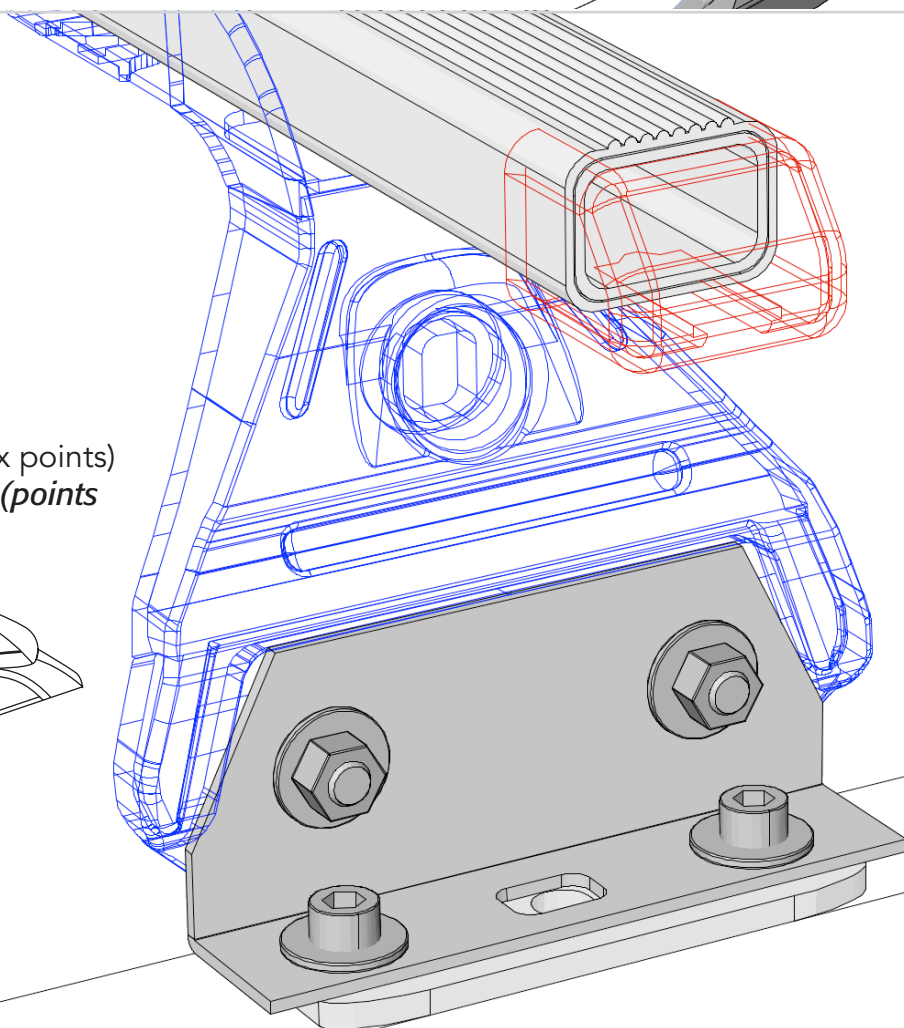
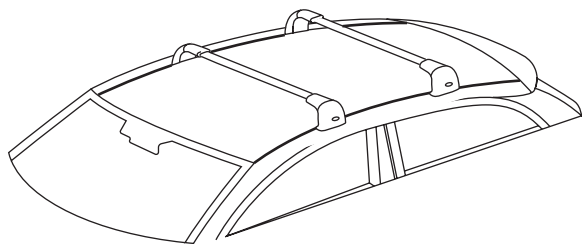
# Top System

Tension mounting on vehicle door frame  
*Montage par tension sur le cadre de la porte*



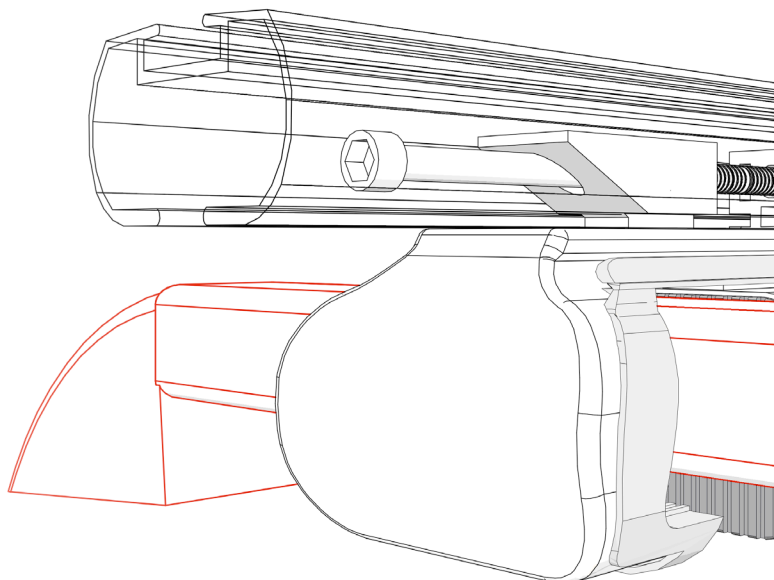
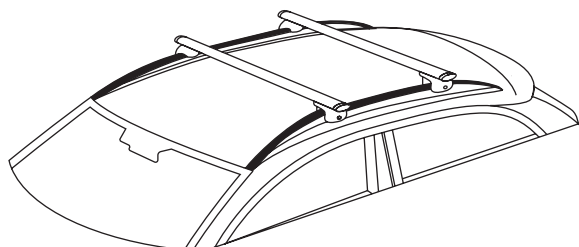
# Fix System

Mounting on a specific anchor (fix points)  
*Montage sur ancrage spécifique (points fixes)*



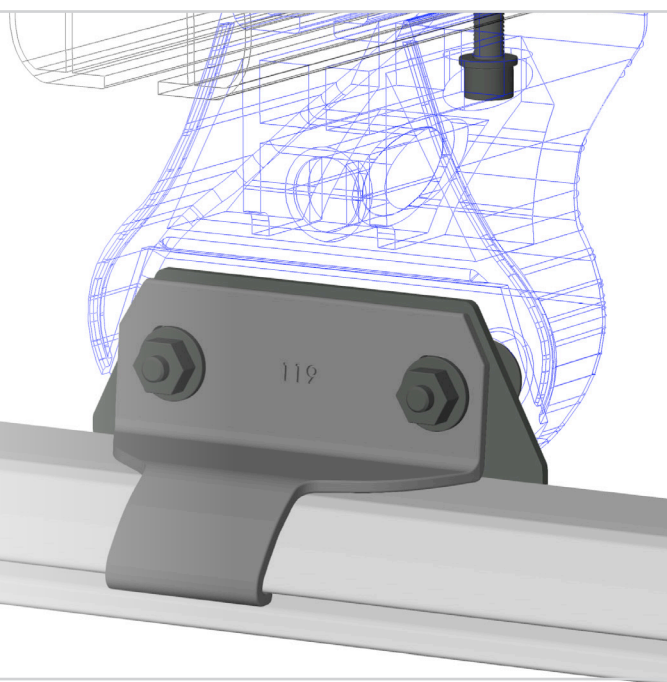
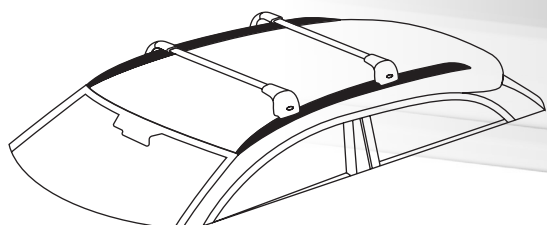
# Tour System

High railing mounting  
*Rails surélevés*



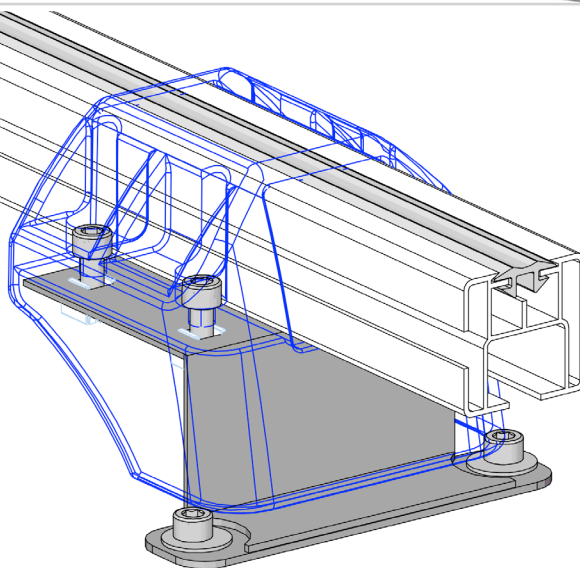
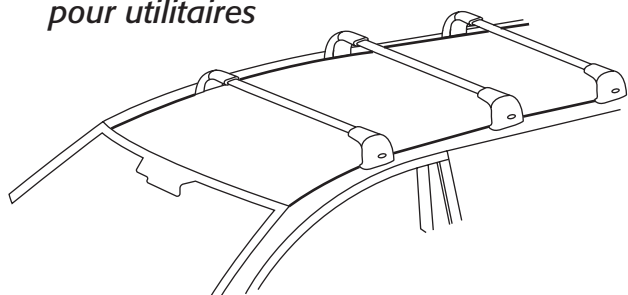
# Rail System

Mounting on a integrated railing  
*Rails Integres*



# Cargo System

Mounting on a specific anchor (fix points) for  
a light commercial vehicles  
*Montage sur ancrage spécifique (points fixes)  
pour utilitaires*





# 01 • ROOF BARS

***BARRES DE TOIT***

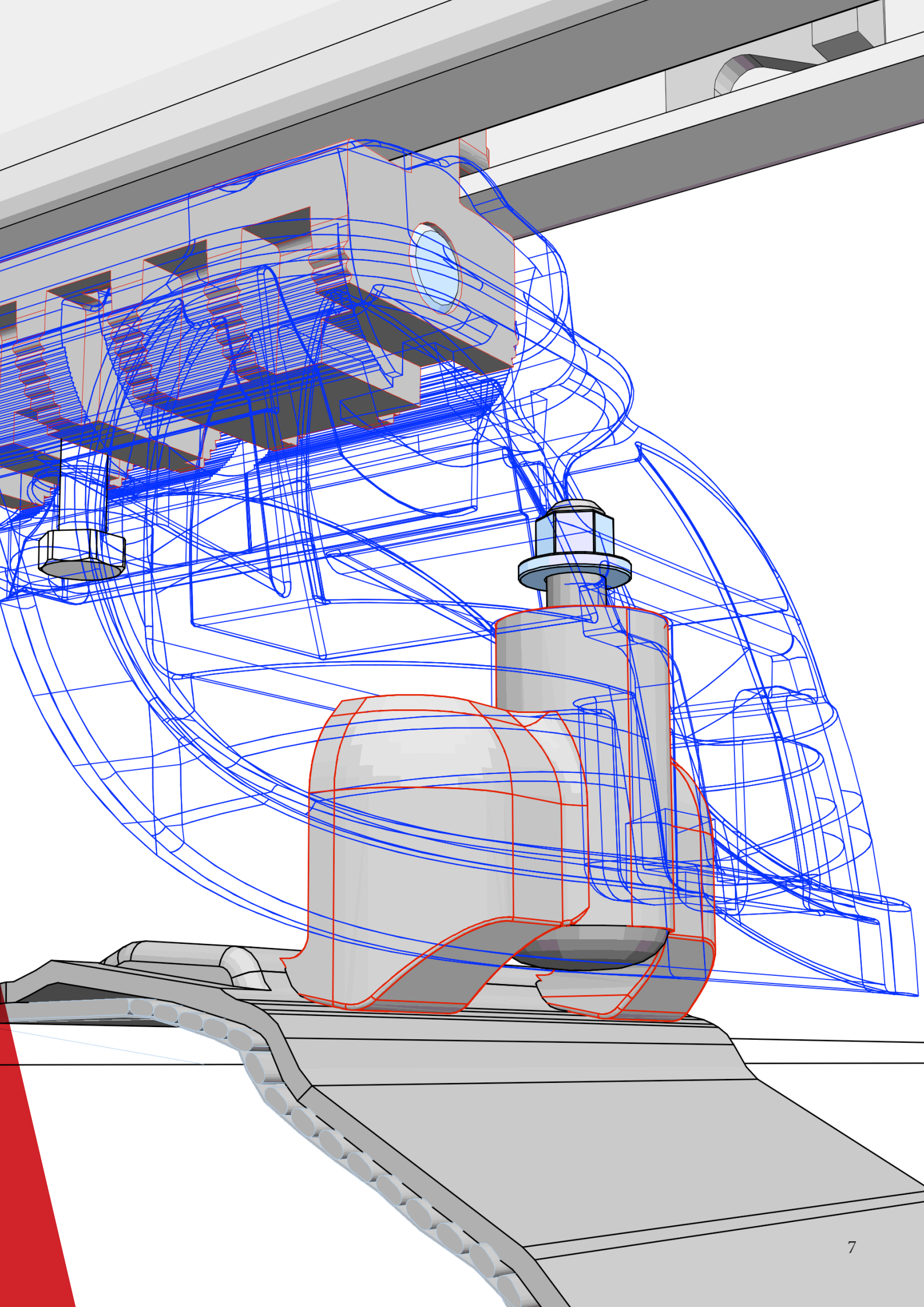
## **NEO TOP**

- Steel / *Acier*
- Aluminium / *Aluminium*



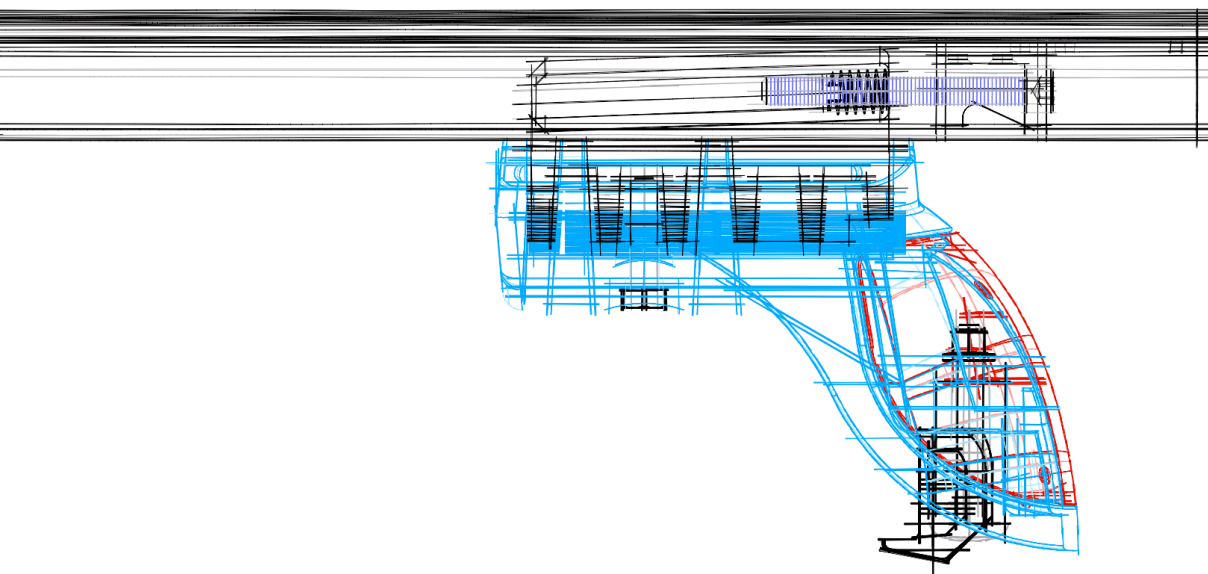
Passenger  
cars

***VOITURES PARTICULIÈRES***





## 1.1 Top System; Neo Top Steel / Neo Top Acier



# Neo Top Steel

## *Neo Top Acier*

Technical specifications  
*Spécifications*

Ref. / Réf	L
112071	110 cm
112072	120 cm
112073	130 cm
112074	140 cm



30 x 20 x 1,5 mm

**Material**  
*Matériaux*

Galvanized steel  
*Acier galvanisé*



**Quantity**  
*Quantité*

2



**Homologation**  
*Homologation*

Verified  
*Vérfié*



**Weight**  
*Poids*

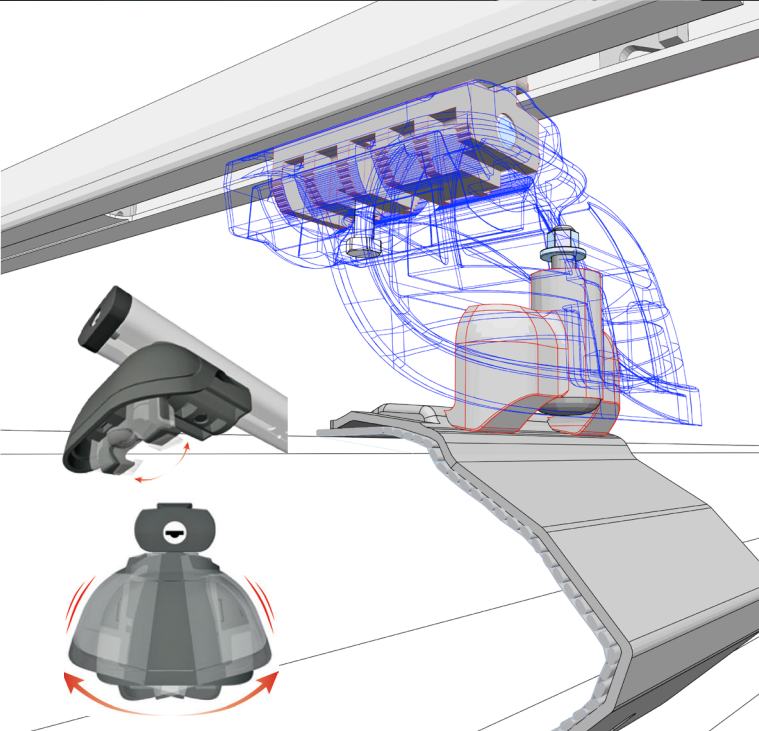
80 kg



**Anti-theft**  
*Serrures*

Optional  
*Optionnel*





## Top System

Tension mounting on vehicle door frame  
*Montage par tension sur le cadre de la porte*



### Adjust / Assemblage

It is recommended to check the tightening torque.  
*Contrôler le couple de serrage des vis de fixation.*

### Cleaning / Nettoyage

It is recommended to thoroughly clean the entire mounting system before installation.  
*Il est recommandé de nettoyer soigneusement toute la surface de montage avant l'installation.*

### Distance / Distance

The bars must be installed at the same distance.  
*Les barres doivent être installées à la même distance.*

### Velocity / Vitesse

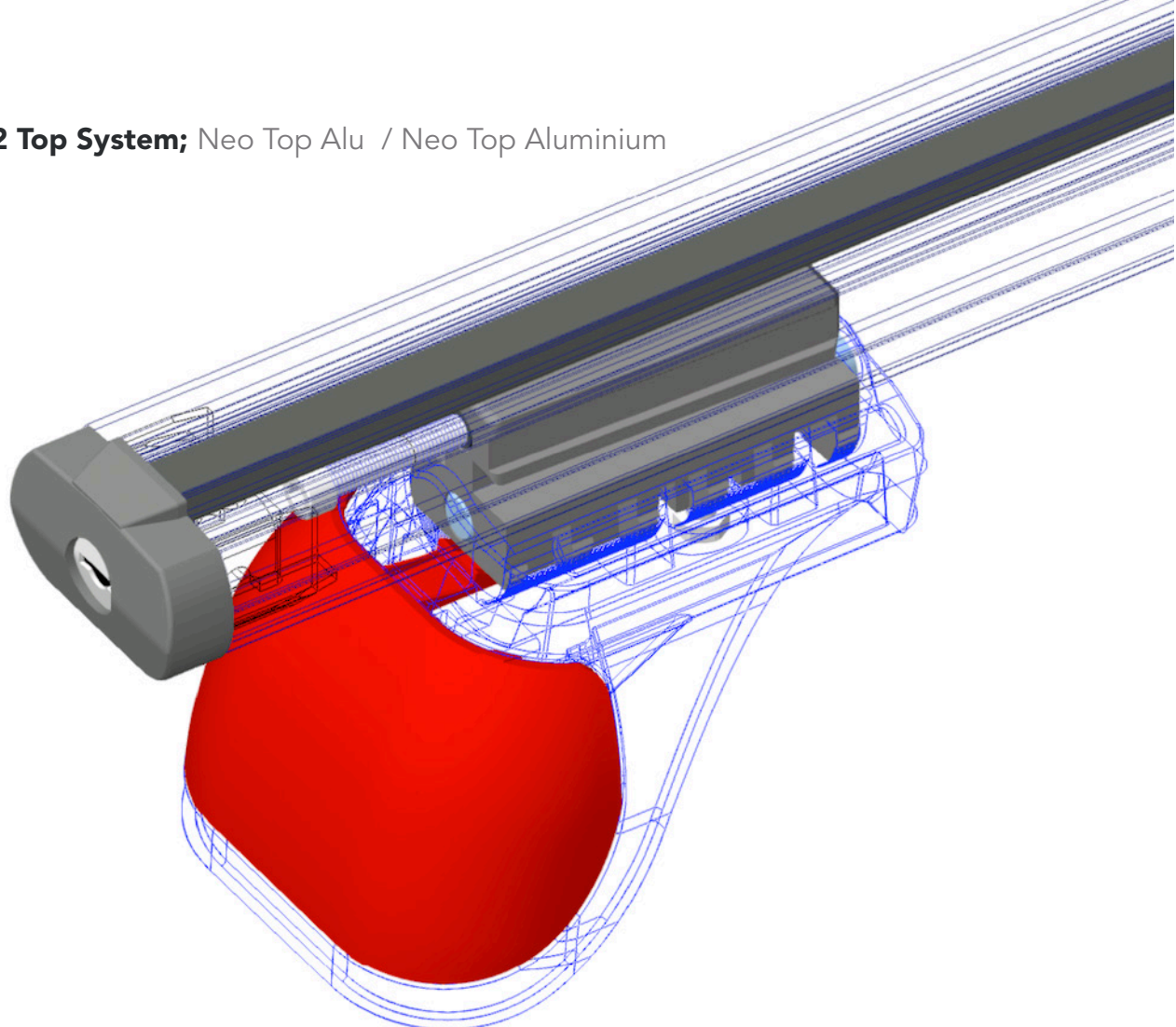
It is recommended not to exceed the permitted speed.  
*Il est recommandé de ne pas dépasser la vitesse autorisée.*



**Optional / Optionnel**  
 Réf. 190003



## 1.2 Top System; Neo Top Alu / Neo Top Aluminium



# Neo Top Alu

## *Neo Top Aluminium*

Technical specifications  
*Spécifications*

Ref. / Réf	L
112081	110 cm
112082	120 cm
112083	130 cm
112084	140 cm



60 x 30 mm

### Material *Matériaux*

EN AW 6063 T5C  
Anodizable  
*Aluminium anodisé*



### Quantity *Quantité*

2



### Homologation *Homologation*

Verified  
*Vérfié*



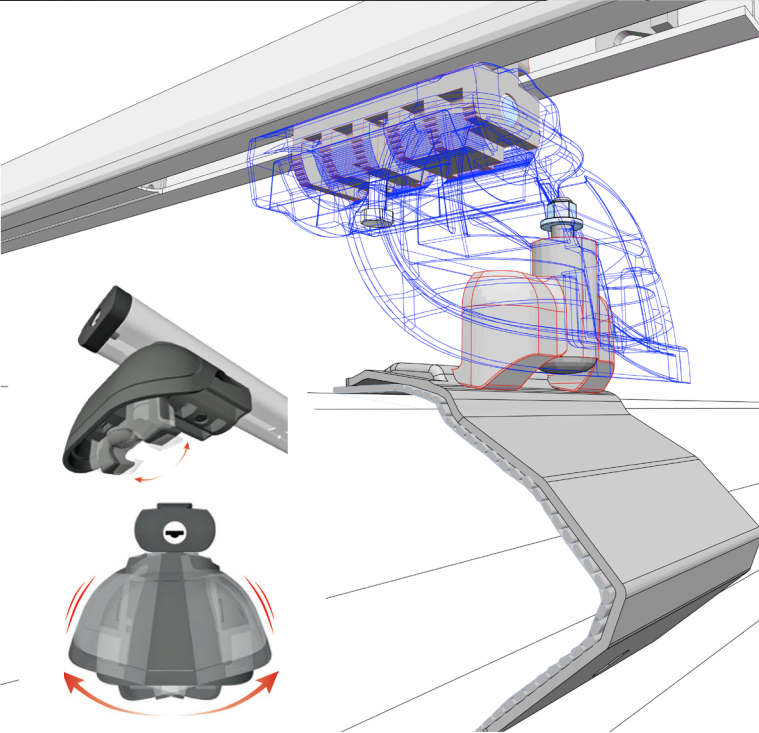
### Weight *Poids*

80 kg



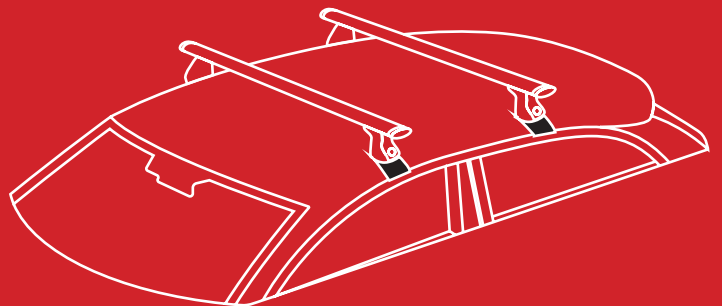
### Anti-theft *Serrures*

Optional  
*Optionnel*



## Top System

Tension mounting on vehicle door frame  
*Montage par tension sur le cadre de la porte*



### Adjust / Assemblage

It is recommended to check the tightening torque.  
*Contrôler le couple de serrage des vis de fixation.*

### Cleaning / Nettoyage



It is recommended to thoroughly clean the entire mounting system before installation.  
*Il est recommandé de nettoyer soigneusement toute la surface de montage avant l'installation.*

### Distance / Distance

The bars must be installed at the same distance.  
*Les barres doivent être installées à la même distance.*

### Velocity / Vitesse

It is recommended not to exceed the permitted speed.  
*Il est recommandé de ne pas dépasser la vitesse autorisée.*

	<p><b>Optional / Optionnel</b>          Ref. 190005</p>
	<p><b>Optional / Optionnel</b>          Ref. 190012          x4 units / unités.</p>

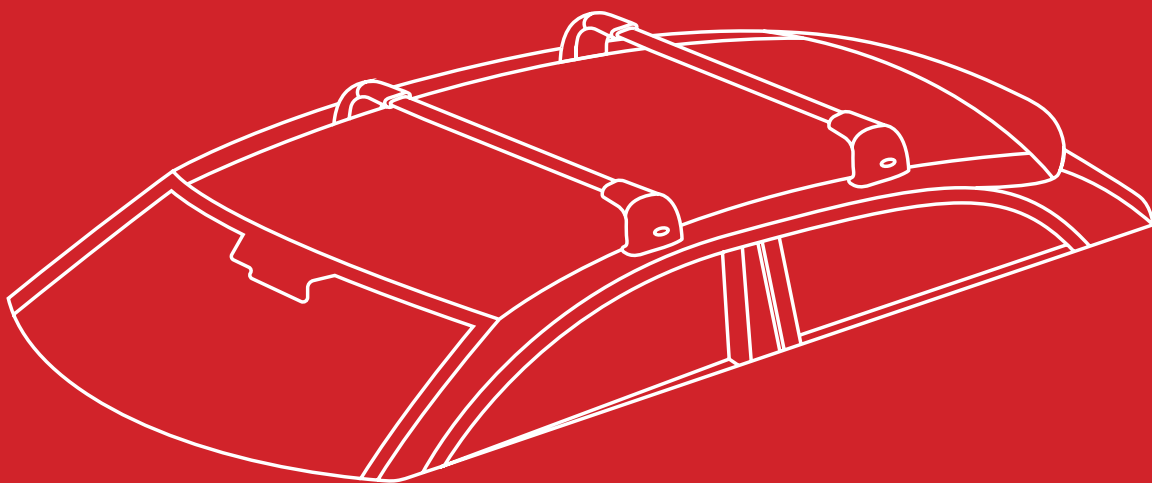


# 02. ROOF BARS

***BARRES DE TOIT***

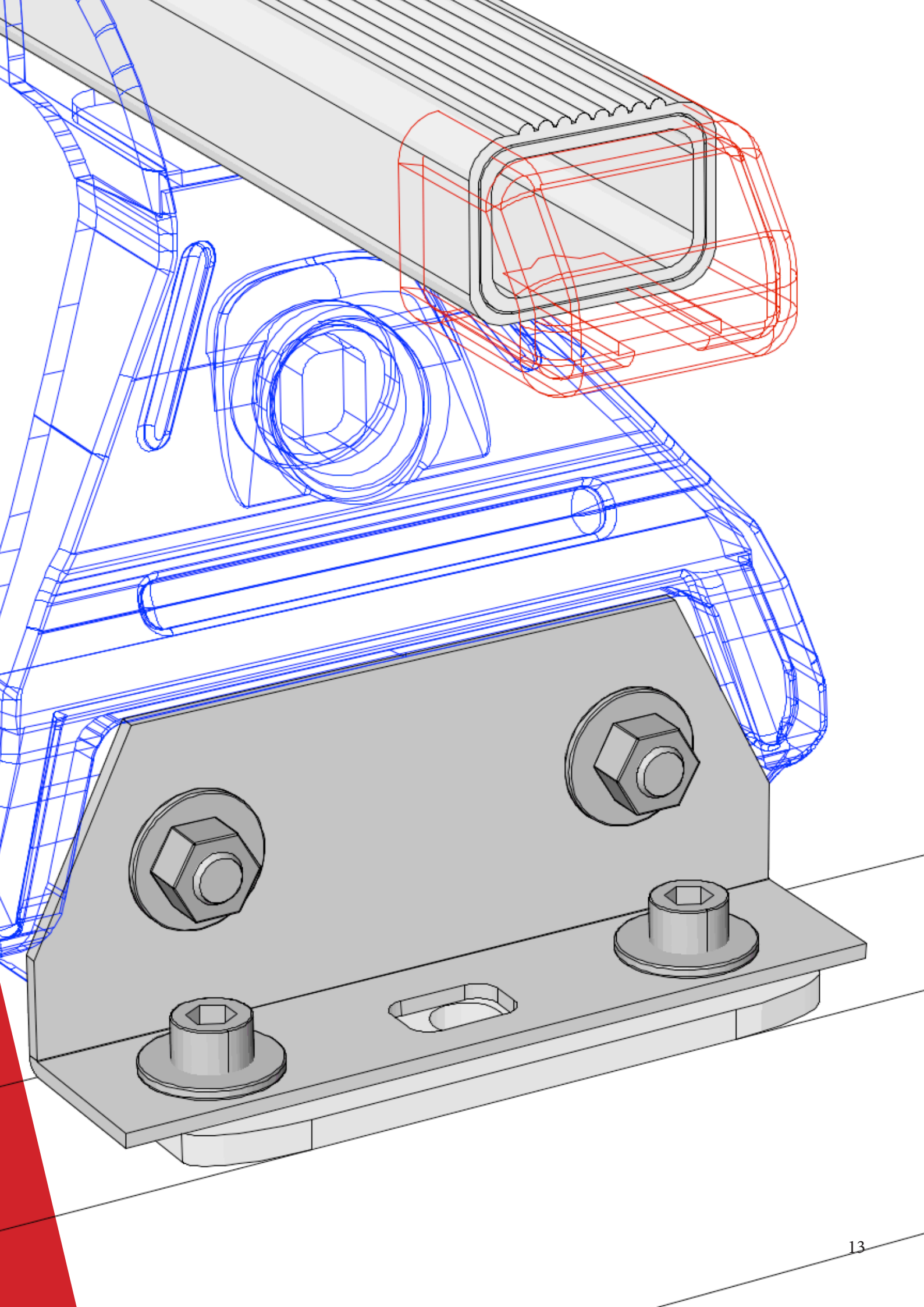
**EVO / NEO FIX**

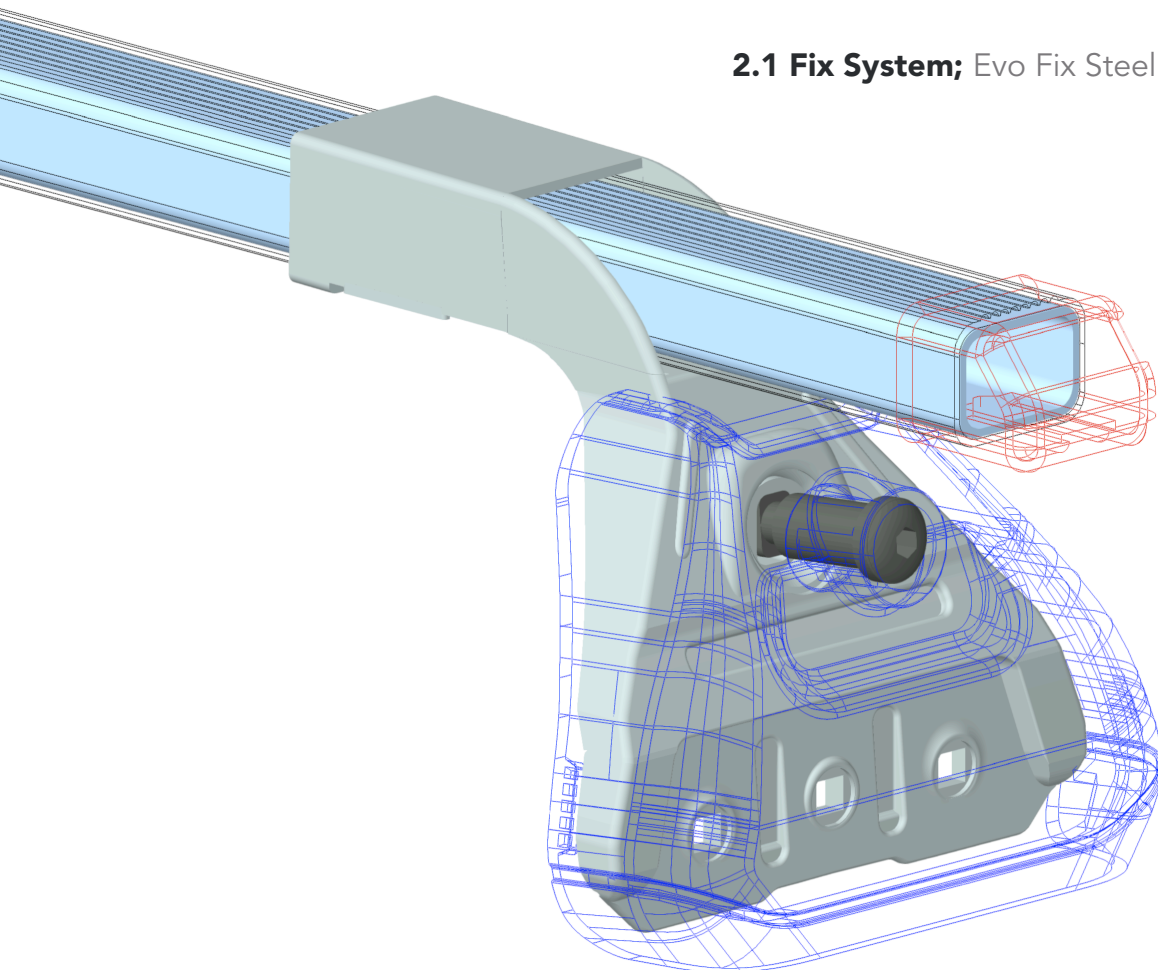
- Steel / *Acier*
- Aluminium / *Aluminium*



Passenger  
cars

***VOITURES PARTICULIÈRES***





# Evo Fix Steel

## *Evo Fix Acier*

Technical specifications  
*Spécifications*

Ref. / Réf	L
111011	110 cm
111012	120 cm
111013	130 cm
111014	140 cm



30 x 20 x 1,5 mm

### Material *Matériaux*

Galvanized steel  
*Acier galvanisé*



### Quantity *Quantité*

2



### Homologation *Homologation*

Verified  
*Vérfié*



### Weight *Poids*

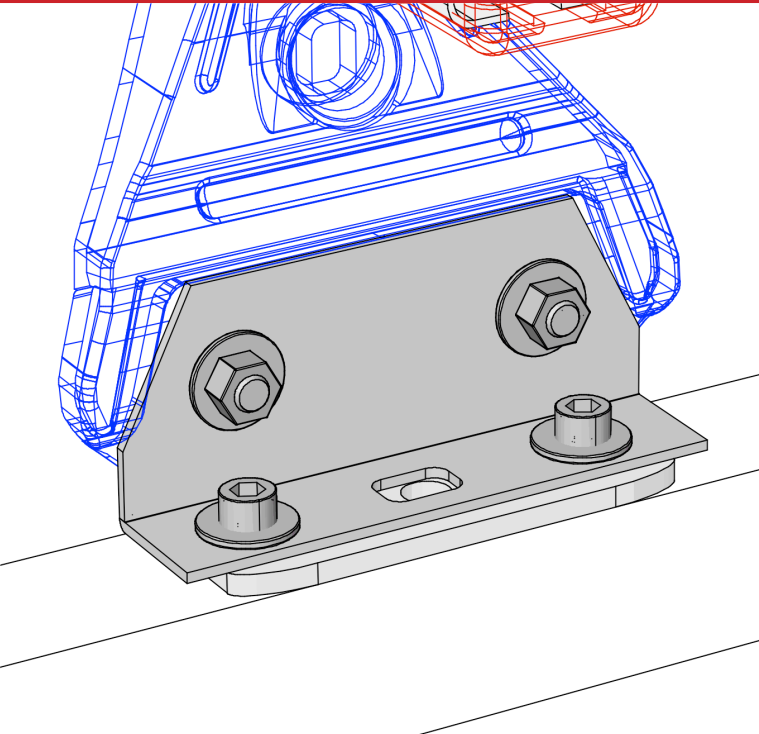
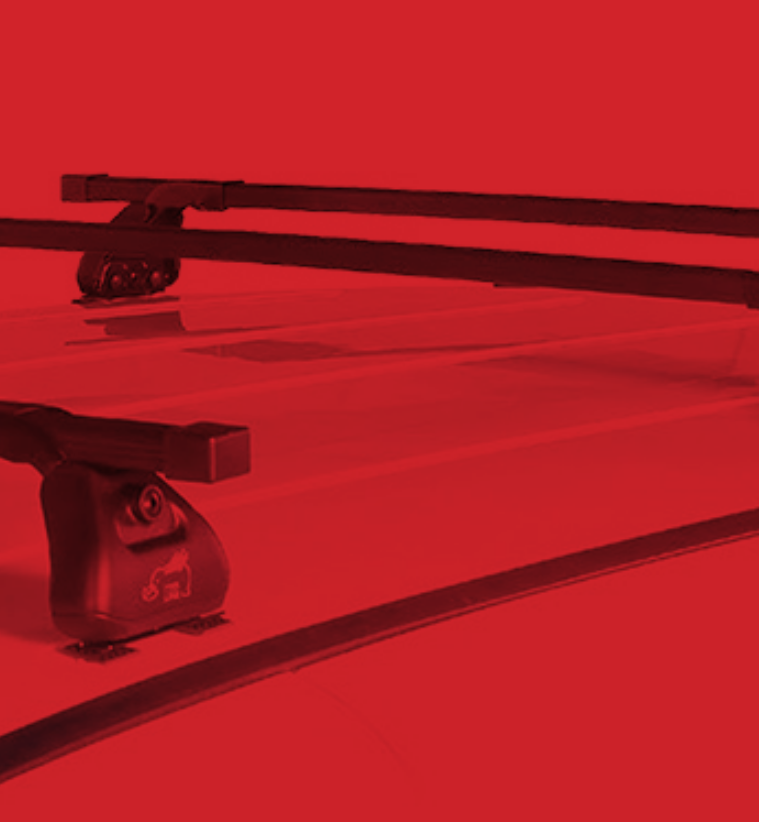
50 kg



### Anti-theft *Serrures*

Optional  
*Optionnel*

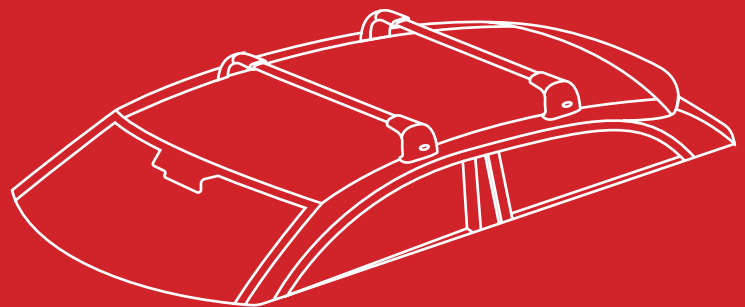




### Fix System

Mounting on a specific anchor (fix points)

Montage sur ancrage spécifique (points fixes)



### Adjust / Assemblage

It is recommended to check the tightening torque.  
*Contrôler le couple de serrage des vis de fixation.*

### Cleaning / Nettoyage

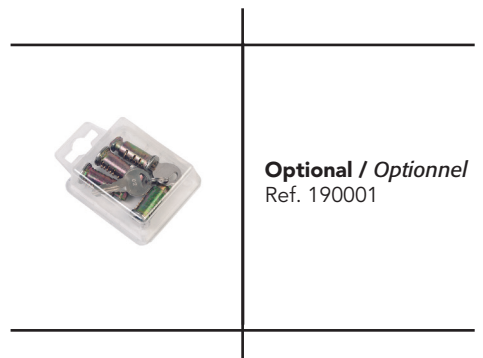
It is recommended to thoroughly clean the entire mounting system before installation.  
*Il est recommandé de nettoyer soigneusement toute la surface de montage avant l'installation.*

### Distance / Distance

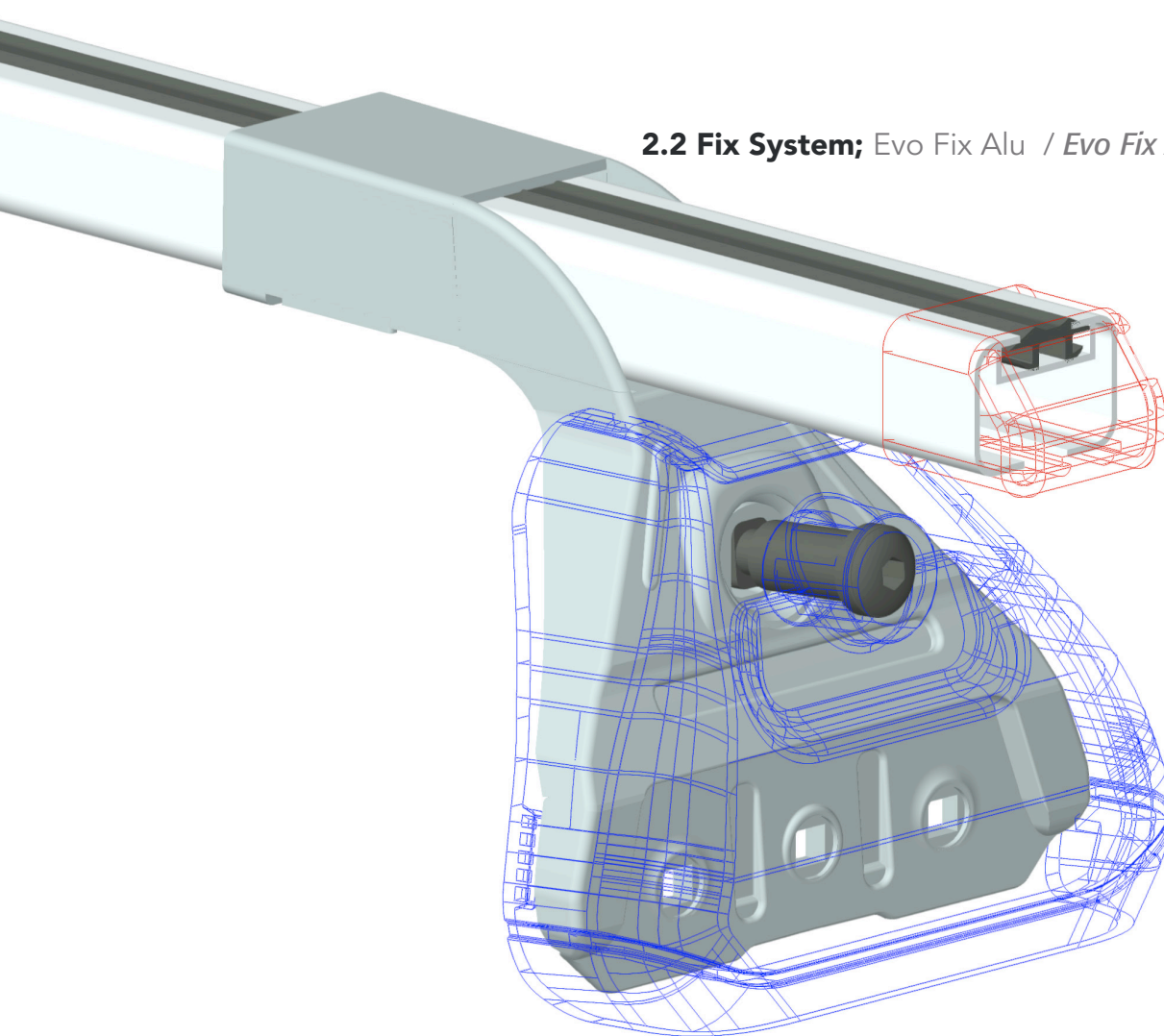
The bars must be installed at the same distance.  
*Les barres doivent être installées à la même distance.*

### Velocity / Vitesse

It is recommended not to exceed the permitted speed.  
*Il est recommandé de ne pas dépasser la vitesse autorisée.*



**Optional / Optionnel**  
Ref. 190001



# Evo Fix Alu

## Evo Fix Aluminium

Technical specifications  
*Spécifications*

Ref. / Réf	L
111021	110 cm
111022	120 cm
111023	130 cm
111024	140 cm



33 x 23 mm

### Material *Matériaux*

EN AW 6063 T5C  
Anodizable  
EN AW 6063 T5C  
Anodisable



### Quantity *Quantité*

2



### Homologation *Homologation*

Verified  
Vérfié



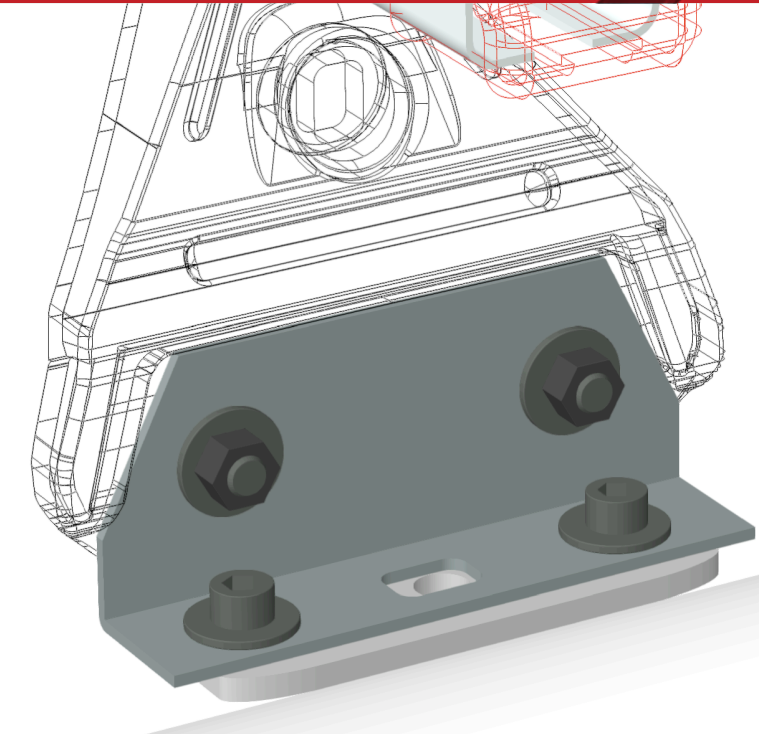
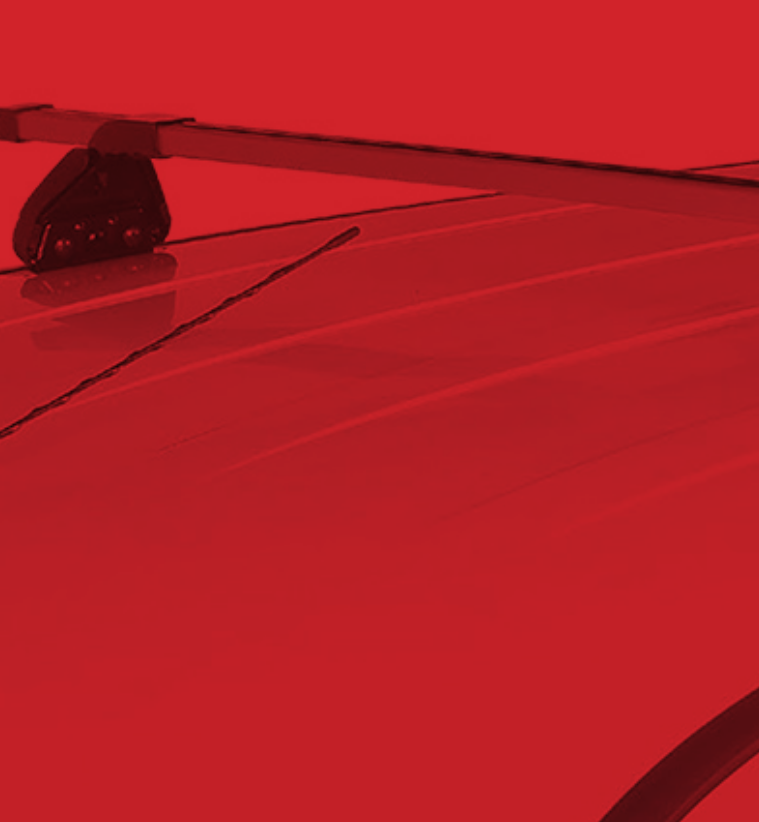
### Weight *Poids*

50 kg



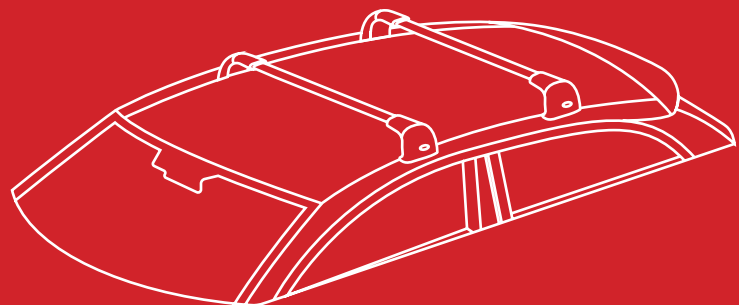
### Anti-theft *Serrures*

Optional  
Optionnel



### Fix System

Mounting on a specific anchor (fix points)  
*Montage sur ancrage spécifique (points fixes)*



### Adjust / Assemblage

It is recommended to check the tightening torque.  
*Contrôler le couple de serrage des vis de fixation.*

### Cleaning / Nettoyage



It is recommended to thoroughly clean the entire mounting system before installation.  
*Il est recommandé de nettoyer soigneusement toute la surface de montage avant l'installation.*

### Distance / Distance

The bars must be installed at the same distance.  
*Les barres doivent être installées à la même distance.*

### Velocity / Vitesse

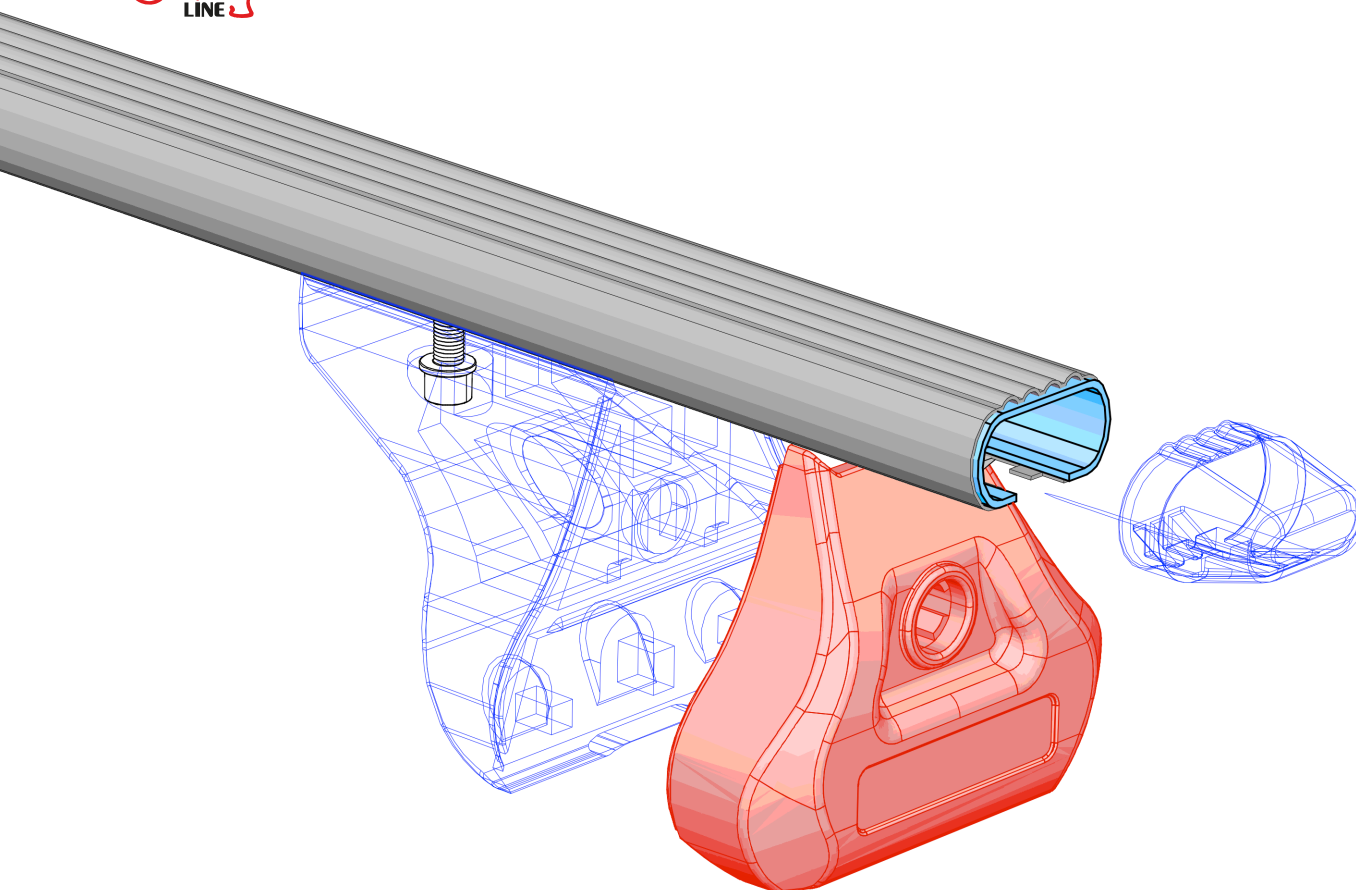
It is recommended not to exceed the permitted speed.  
*Il est recommandé de ne pas dépasser la vitesse autorisée.*

	<p><b>Optional / Optionnel</b>            Ref. 190001</p>
	<p><b>Optional / Optionnel</b>            Ref. 190012            x4 units / unités.</p>





## 2.3 Fix System; Neo Fix Steel / Neo Fix Acier



# Neo Fix Steel

## Neo Fix Acier

Technical specifications  
*Spécifications*

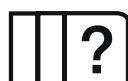
Ref. / Réf	L
112011	110 cm
112012	120 cm
112013	130 cm
112015	150 cm



40 x 20 x 1,5 mm

### Material *Matériaux*

Galvanized steel  
*Acier galvanisé*



### Quantity *Quantité*

2



### Homologation *Homologation*

Verified  
*Vérfié*



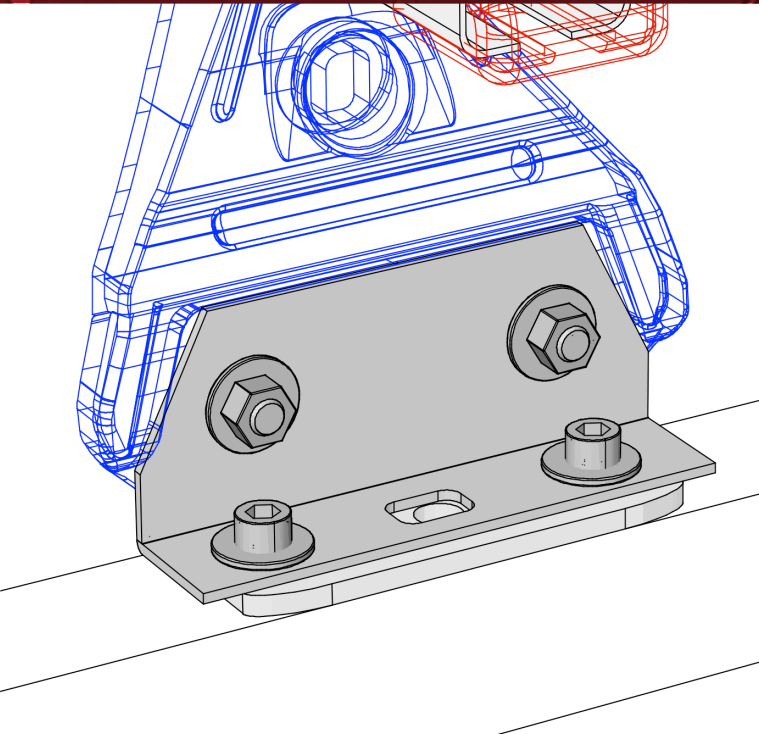
### Weight *Poids*

80 kg



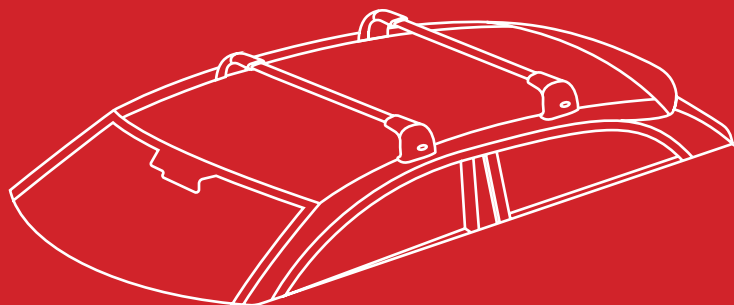
### Anti-theft *Serrures*

Optional  
*Optionnel*



## Fix System

Mounting on a specific anchor (fix points)  
*Montage sur ancrage spécifique (points fixes)*



## Adjust / Assemblage

It is recommended to check the tightening torque.  
*Contrôler le couple de serrage des vis de fixation.*

## Cleaning / Nettoyage

It is recommended to thoroughly clean the entire mounting system before installation.  
*Il est recommandé de nettoyer soigneusement toute la surface de montage avant l'installation.*

## Distance / Distance

The bars must be installed at the same distance.  
*Les barres doivent être installées à la même distance.*

## Velocity / Vitesse

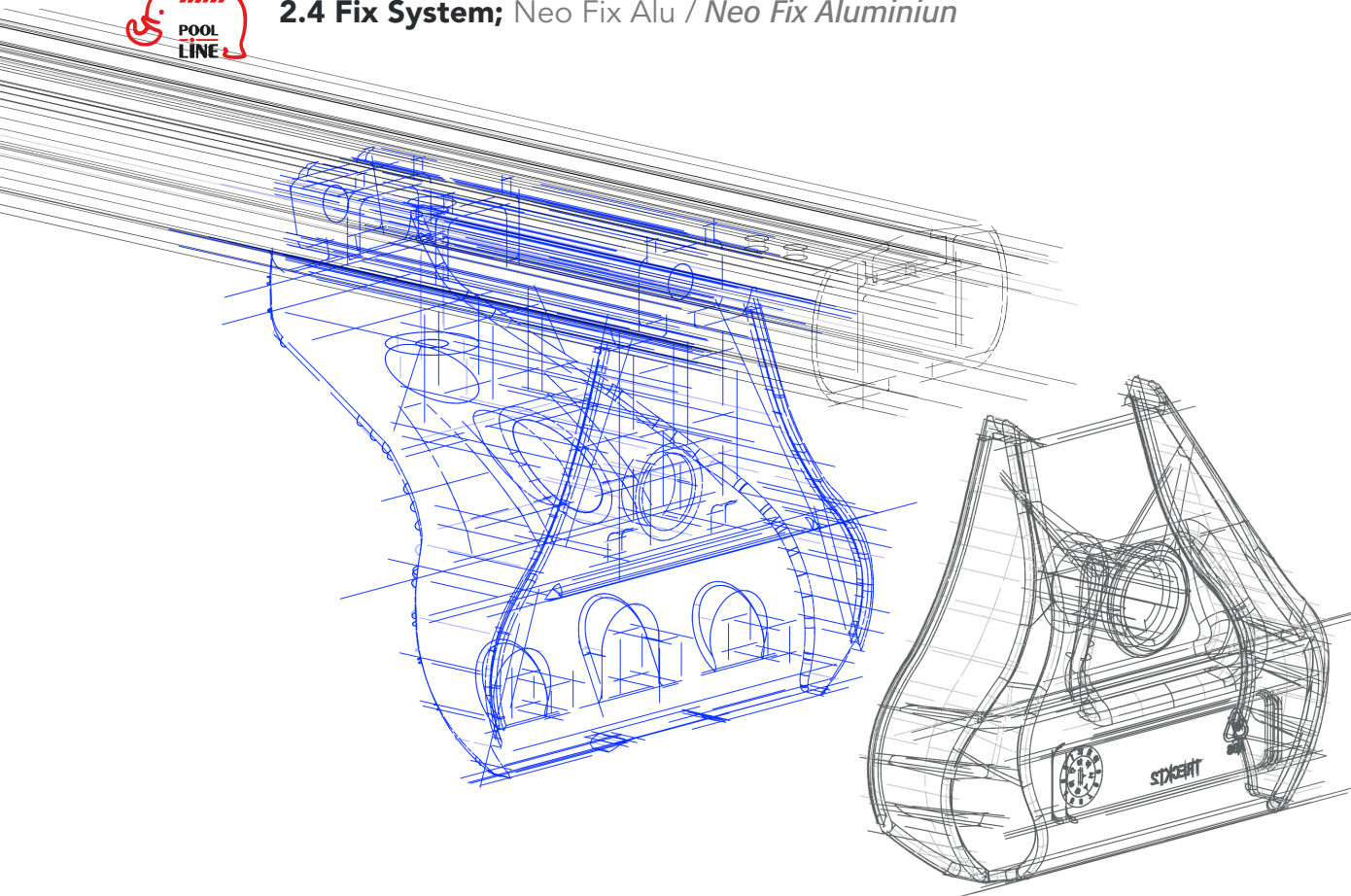
It is recommended not to exceed the permitted speed.  
*Il est recommandé de ne pas dépasser la vitesse autorisée.*



**Optional / Optionnel**  
Ref. 190001



## 2.4 Fix System; Neo Fix Alu / Neo Fix Aluminium



# Neo Fix Alu

## Neo Fix Aluminium

Technical specifications  
*Spécifications*

Ref. / Réf	L
112021	110 cm
112022	120 cm
112023	130 cm
112024	140 cm



60 x 30 mm

### Material Matériaux

EN AW 6063 T5C  
Anodizable  
EN AW 6063 T5C  
Anodisable



### Quantity Quantité

2



### Homologation Homologation

Verified  
Vérfié



### Weight Poids

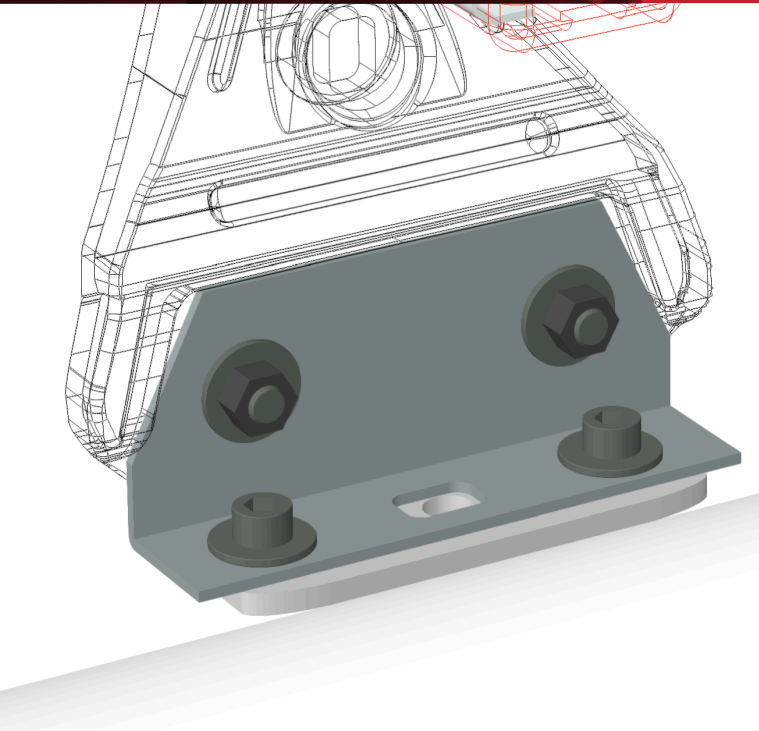
80 kg



### Anti-theft Serrures

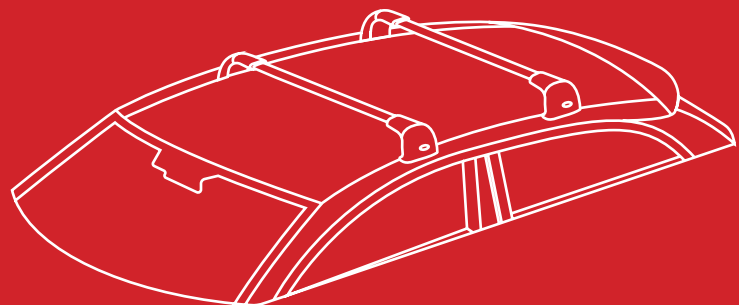
Optional  
Optionnel





### Fix System

Mounting on a specific anchor (fix points)  
*Montage sur ancrage spécifique (points fixes)*



### Adjust / Assemblage

It is recommended to check the tightening torque.  
*Contrôler le couple de serrage des vis de fixation.*

### Cleaning / Nettoyage

It is recommended to thoroughly clean the entire mounting system before installation.  
*Il est recommandé de nettoyer soigneusement toute la surface de montage avant l'installation.*

### Distance / Distance

The bars must be installed at the same distance.  
*Les barres doivent être installées à la même distance.*

### Velocity / Vitesse

It is recommended not to exceed the permitted speed.  
*Il est recommandé de ne pas dépasser la vitesse autorisée.*

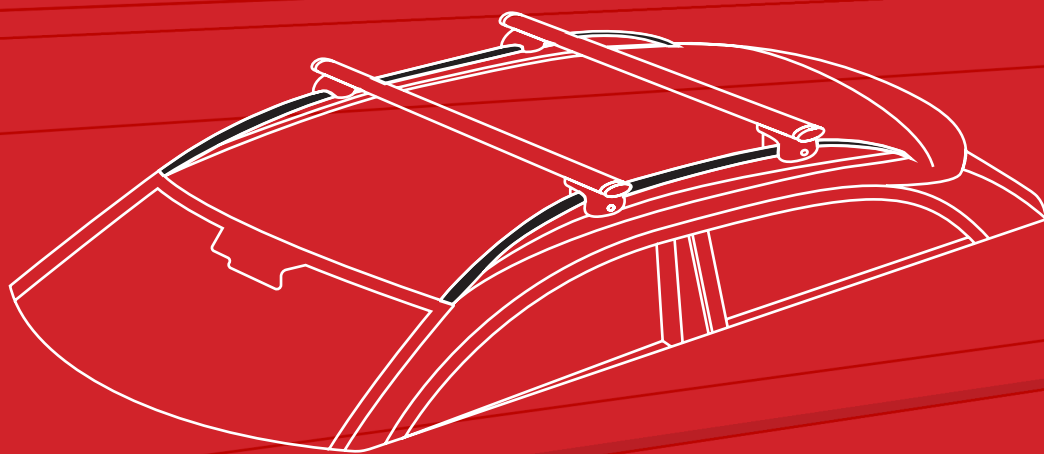
	<p><b>Optional / Optionnel</b>            Ref. 190005</p>
	<p><b>Optional / Optionnel</b>            Ref. 190012            x4 units / unités.</p>

# 03. ROOF BARS

***BARRES DE TOIT***

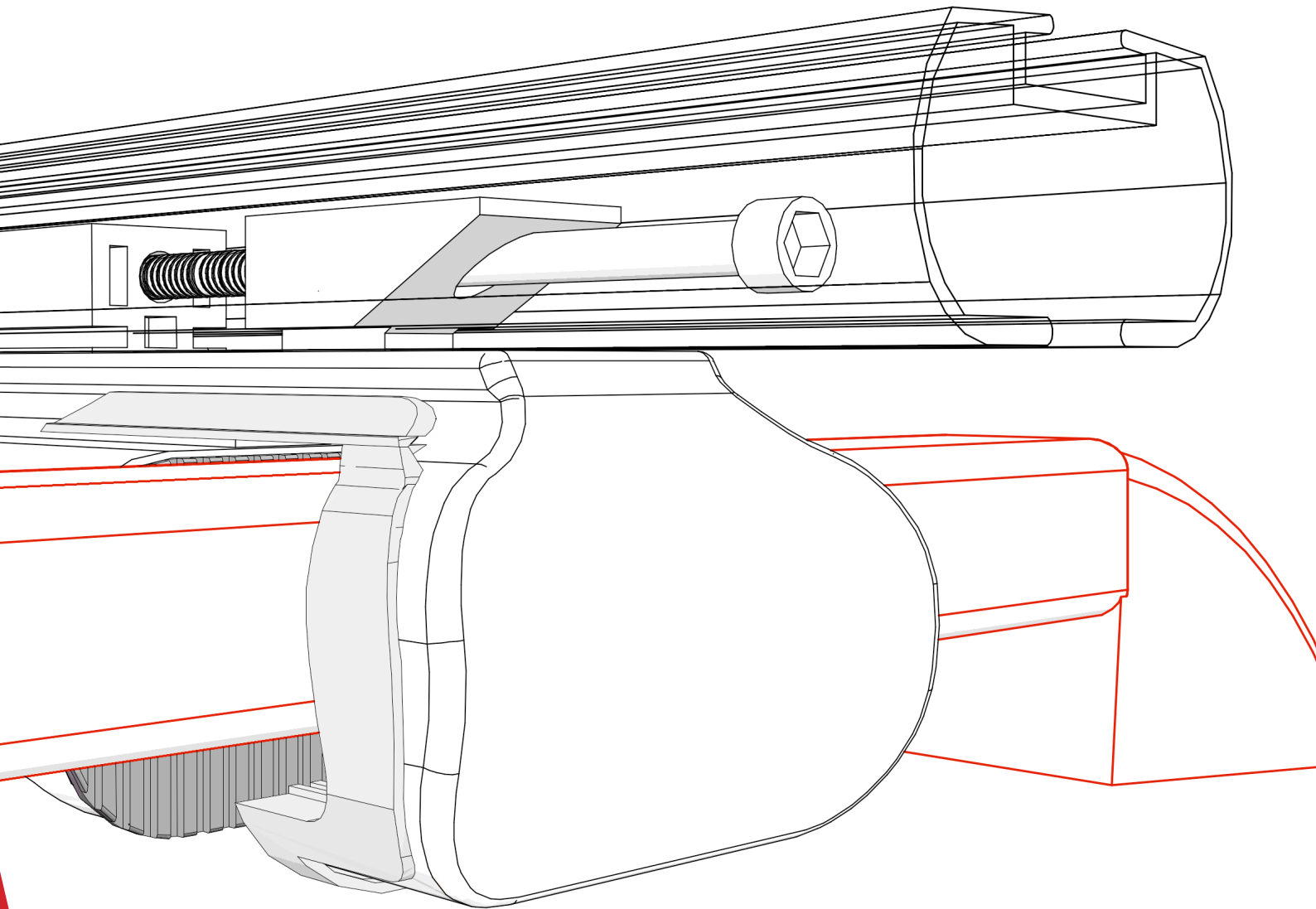
**EVO / NEO FIX**

- Aluminium / *Aluminium*
- Steel / *Acier*



Passenger  
cars

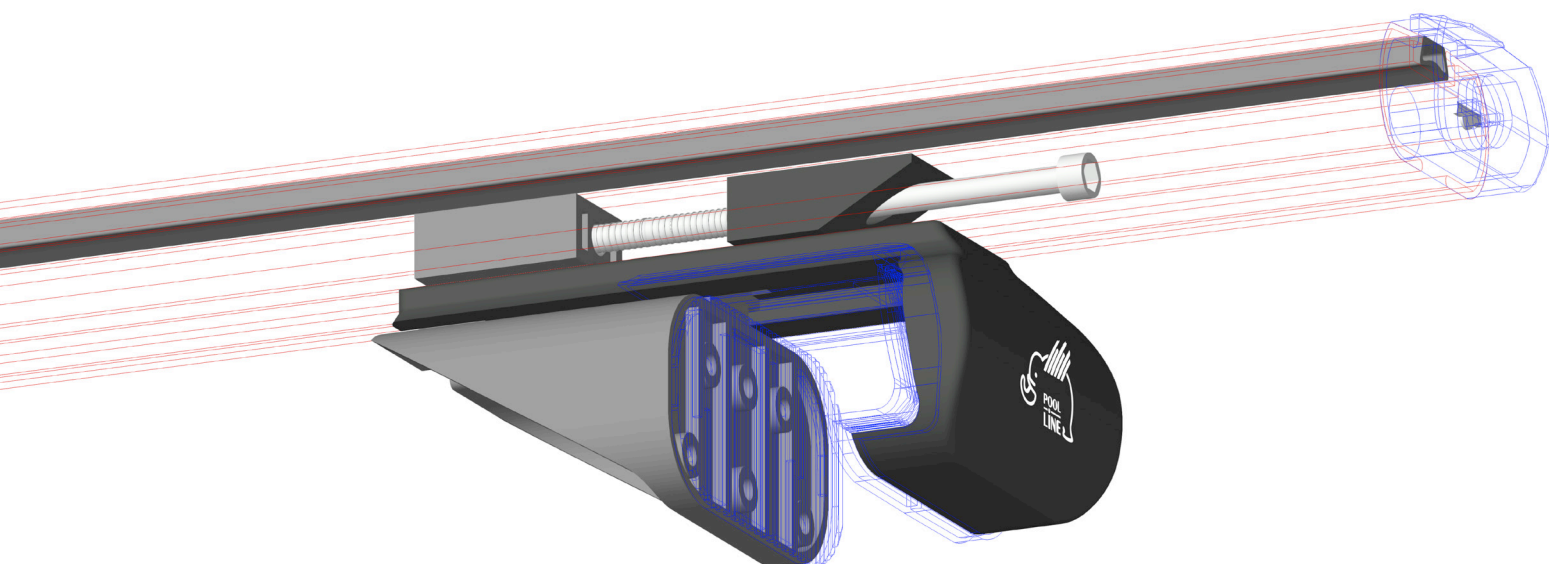
***VOITURES PARTICULIÈRES***







### 3.1 Tour System; Evo Tour Alu / *Evo Tour Aluminium*



# Evo Tour Alu

## *Evo Tour Aluminium*

Technical specifications  
*Spécifications*

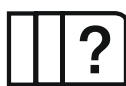
Ref. / Réf	L	Color / Couleur
113081	110 cm	White / Blanc
113083	130 cm	White / Blanc
113091	110 cm	Black / Noir
113093	130 cm	Black / Noir



55 x 30 mm

#### Material *Matériaux*

EN AW 6063 T5C  
Anodizable  
EN AW 6063 T5C  
Anodisable



#### Quantity *Quantité*

2



#### Homologation *Homologation*

Verified  
Vérfié



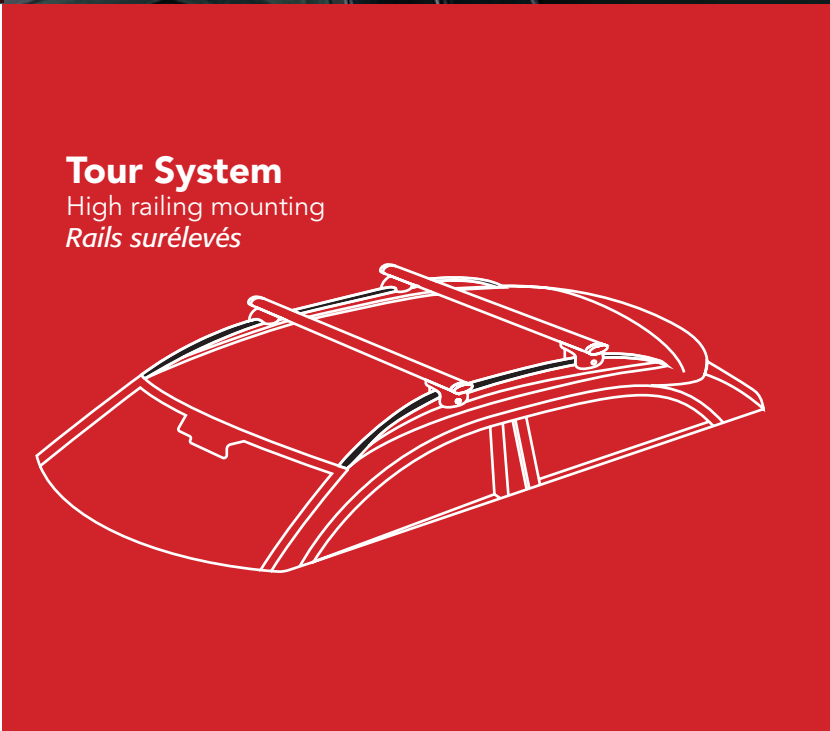
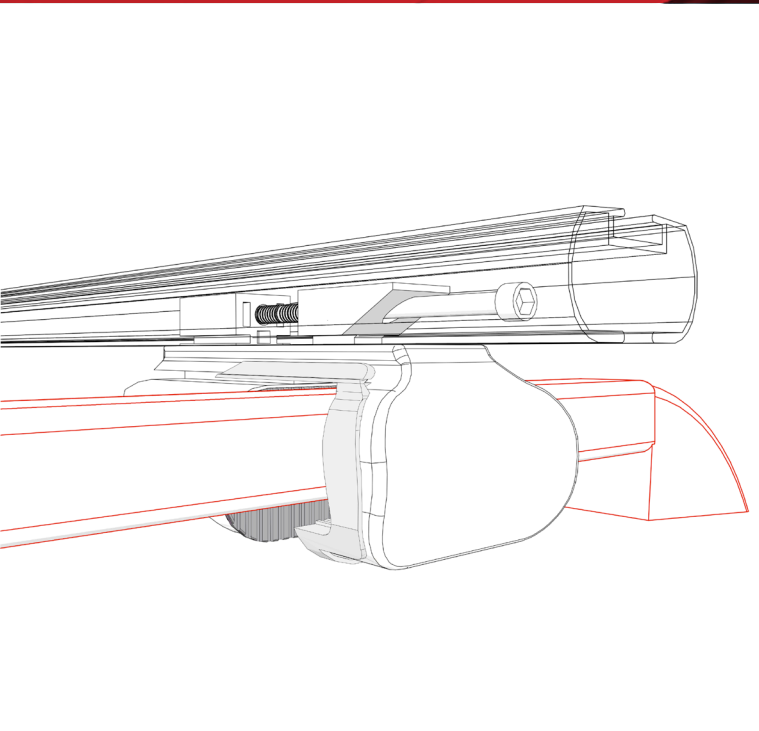
#### Weight *Poids*

50 kg



#### Anti-theft *Serrures*

Optional  
Optionnel



## Tour System

High railing mounting  
*Rails surélevés*

### Adjust / Assemblage

It is recommended to check the tightening torque.  
*Contrôler le couple de serrage des vis de fixation.*

### Cleaning / Nettoyage



It is recommended to thoroughly clean the entire mounting system before installation.  
*Il est recommandé de nettoyer soigneusement toute la surface de montage avant l'installation.*

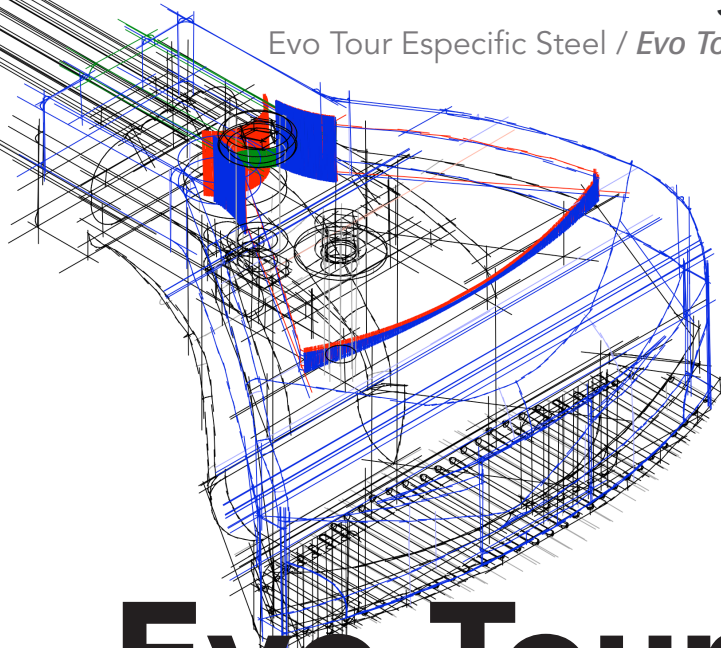
### Distance / Distance

The bars must be installed at the same distance.  
*Les barres doivent être installées à la même distance.*

### Velocity / Vitesse

It is recommended not to exceed the permitted speed.  
*Il est recommandé de ne pas dépasser la vitesse autorisée.*

	<p><b>Optional / Optionnel</b>          Ref. 190005</p>
	<p><b>Optional / Optionnel</b>          Ref. 190012          x4 units / unités.</p>



# Evo Tour Especific Steel Evo Tour Especific Acier

MARQUE	MODELO	RÉF.
CITROËN	BERLINGO I PLATINA	111051
CITROËN	BERLINGO II TORNILLO	111058
CITROËN	C15	111055
CITROËN	JUMPY I	111056
CITROËN	NEMO	111052
DACIA	DOKKER VAN	111053
FIAT	DOBLO I	111055
FIAT	FIORINO III	111052
MARCA	MODELO	REF.
FIAT	SCUDO I	111056
FORD	"CONNECT I"	111055
FORD	"CONNECT II (sin railing)"	111057
MERCEDES	CITAN W415 (Corta / Larga)	111053
MERCEDES	CITAN W415 (Extralarga)	111055
NISSAN	KUBISTAR	111054
NISSAN	NV200	111053
OPEL	"COMBO B"	111055

Technical specifications  
*Spécifications*

Ref. / Réf	Model / Modèle
114051	Nissan Pathfinder (09 - 13)
14052	Skoda Yeti / Kia Soul (09 - 14)
14053	Florino Qubo (09 - 11)
14054	Jeep Compass (11 - 17)
14055	Dacia Duster (14 - 18)
14056	Citroën C4 Cactus (14 - 17)
14057	Citroën C3 Aircross

MARQUE	MODELO	RÉF.
PEUGEOT	BIPPER	111052
PEUGEOT	EXPERT I	111056
PEUGEOT	"PARTNER I" PLATINA	111051
PEUGEOT	"PARTNER II" TORNILLO	111058
RENAULT	EXPRESS	111055
RENAULT	KANGOO I (97-08)	111054
RENAULT	KANGOO II (Corta / larga) (08- )	111053
RENAULT	KANGOO II (Extralarga) (08- )	111055
RENAULT	EXPRESS II (21- )	111053
RENAULT	KANGOO III (21- )	111053
MARCA	MODELO	REF.
VOLKSWAGEN	CADDY III (2K)	111055
VOLKSWAGEN	"CADDY III (2K) MAXI"	111055
VOLKSWAGEN	CADDY IV	111055
VOLKSWAGEN	CADDY MAXI IV (08- )	111055
VOLKSWAGEN	CADDY V (20- )	111055



40 x 20 x 1,5 mm

## Material Matériaux

Galvanized steel  
Acier galvanisé



## Quantity Quantité

2



## Homologation Homologation

Verified  
Vérifié



## Weight Poids

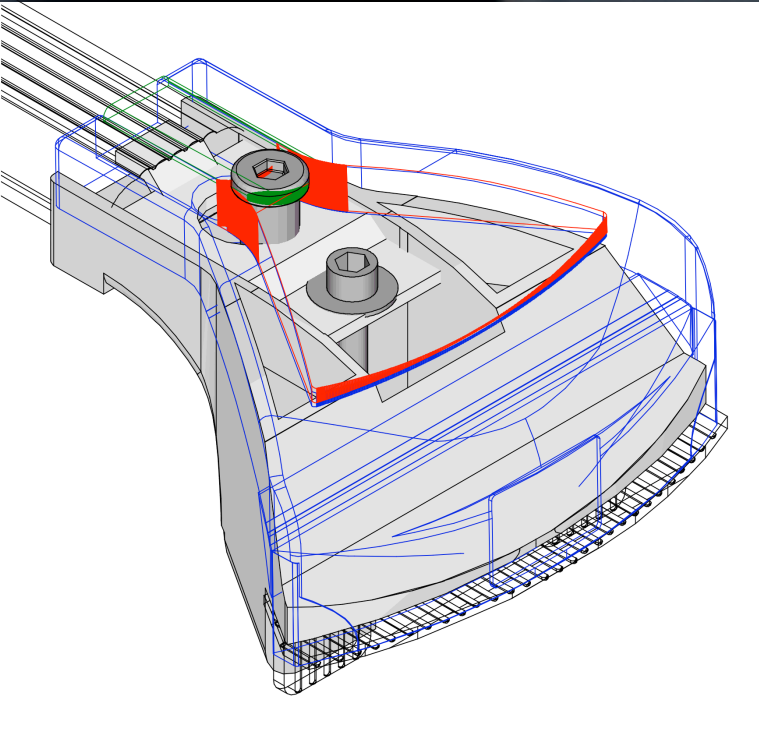
80 kg



## Anti-theft Serrures

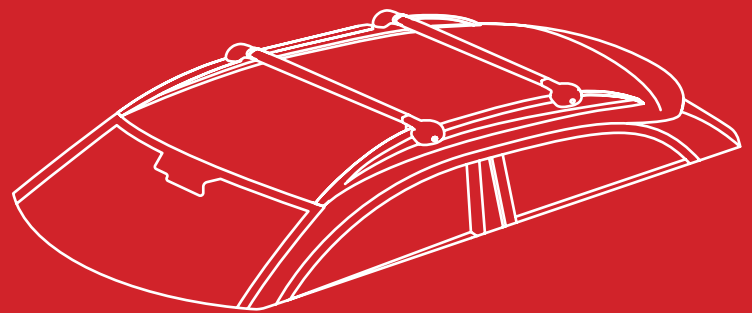
Optional  
Optionnel





## Tour System

High railing mounting  
*Rails surélevés*



### Adjust / Assemblage

It is recommended to check the tightening torque.  
*Contrôler le couple de serrage des vis de fixation.*

### Cleaning / Nettoyage

It is recommended to thoroughly clean the entire mounting system before installation.  
*Il est recommandé de nettoyer soigneusement toute la surface de montage avant l'installation.*

### Distance / Distance

The bars must be installed at the same distance.  
*Les barres doivent être installées à la même distance.*

### Velocity / Vitesse

It is recommended not to exceed the permitted speed.  
*Il est recommandé de ne pas dépasser la vitesse autorisée.*



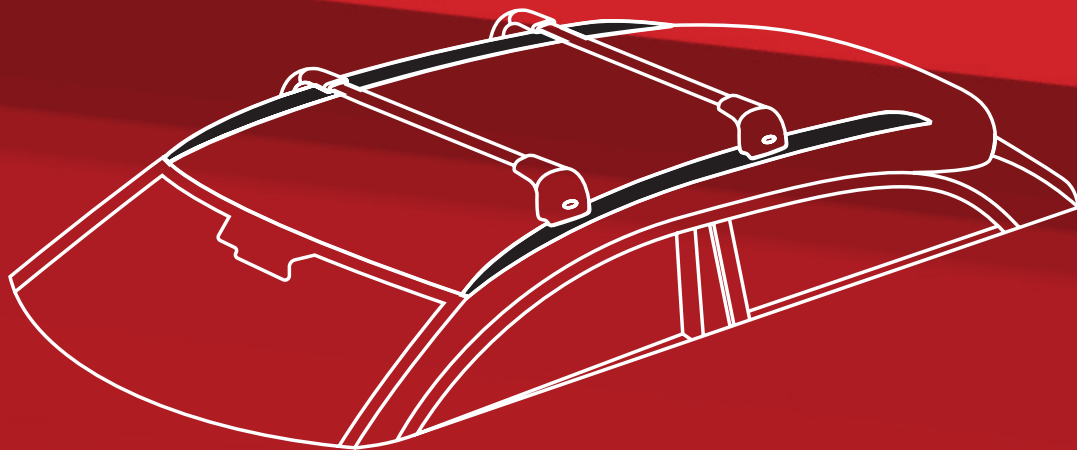
**Optional / Optionnel**  
Ref. 190001

# 04. ROOF BARS

***BARRES DE TOIT***

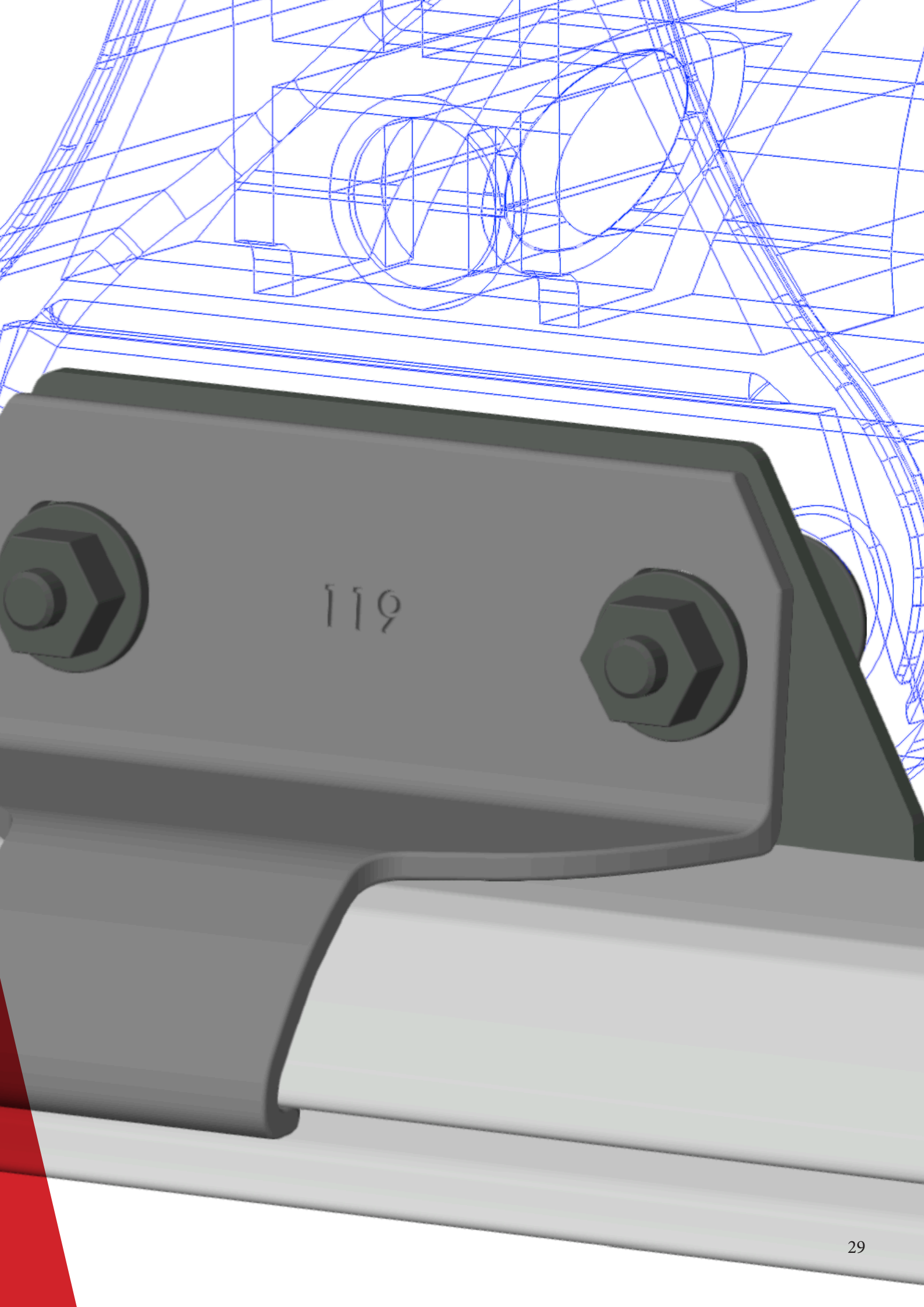
**EVO / NEO RAIL**

- Aluminium



Passenger  
cars

***VOITURES PARTICULIÈRES***

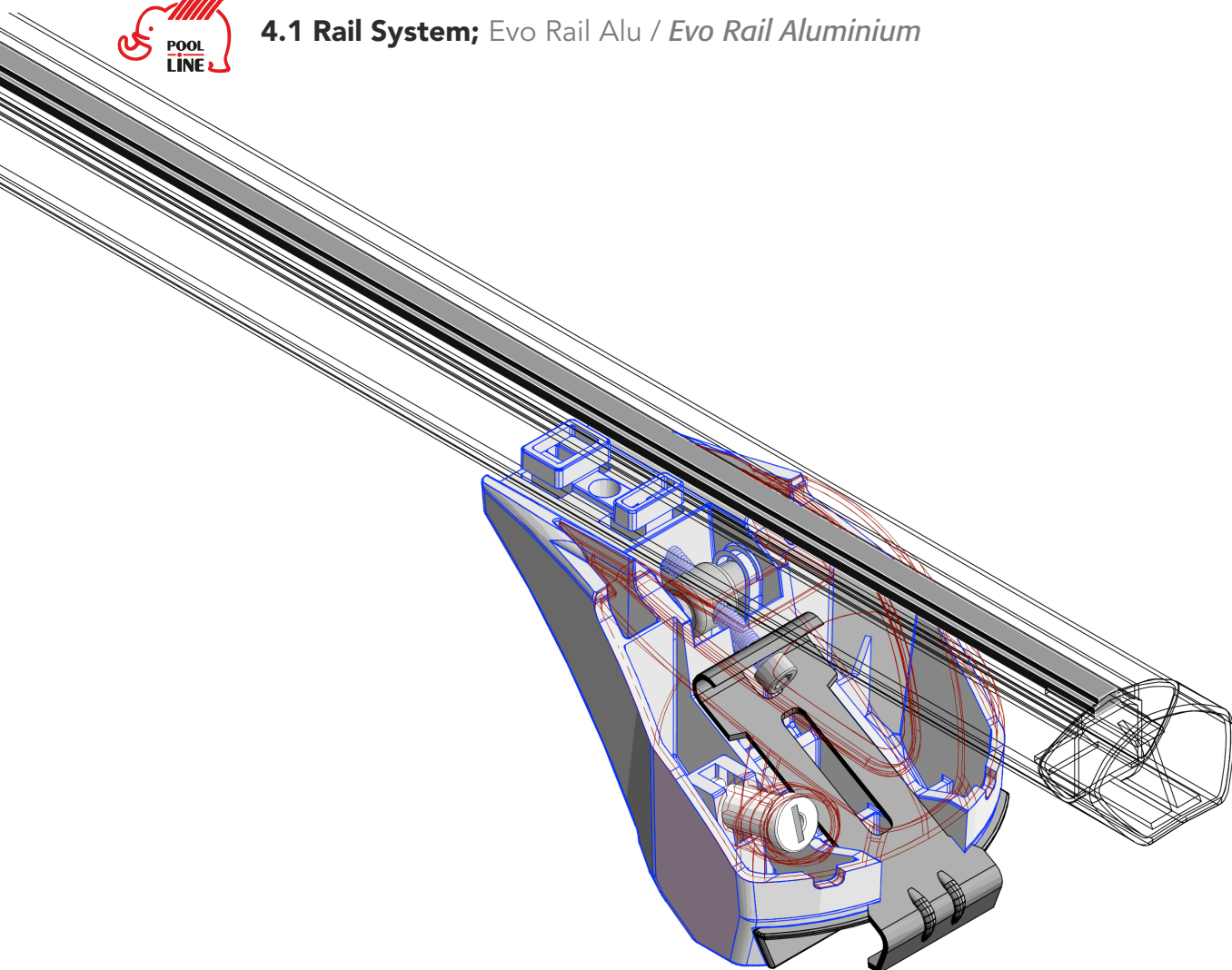


119





## 4.1 Rail System; Evo Rail Alu / *Evo Rail Aluminium*



# Evo Rail Alu

## *Evo Rail Aluminium*

Technical specifications  
*Spécifications*

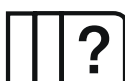
Ref. / Réf	L
115021	110 cm
115022	130 cm



50 x 30 mm

**Material**  
*Matériaux*

Aluminium Anodizable  
*Aluminium Anodisable*



**Quantity**  
*Quantité*

2



**Homologation**  
*Homologation*

Verified  
*Vérfié*



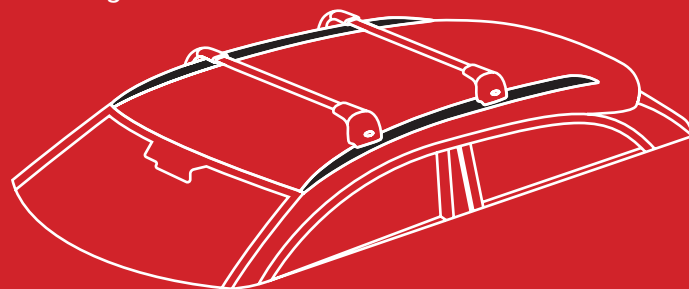
**Weight**  
*Poids*

80 kg



## Rail System

Mounting on a integrated railing  
*Rails integres*



### Adjust / Assemblage

It is recommended to check the tightening torque.  
*Contrôler le couple de serrage des vis de fixation.*

### Cleaning / Nettoyage

It is recommended to thoroughly clean the entire mounting system before installation.  
*Il est recommandé de nettoyer soigneusement toute la surface de montage avant l'installation.*

### Distance / Distance

The bars must be installed at the same distance.  
*Les barres doivent être installées à la même distance.*

### Velocity / Vitesse

It is recommended not to exceed the permitted speed.  
*Il est recommandé de ne pas dépasser la vitesse autorisée.*



**Optional / Optionnel**  
Ref. 190012  
x4 units / unités.



## 4.2 Rail System; Neo Rail Alu / Neo Rail Aluminium

# Neo Rail Alu

## *Neo Rail Aluminium*

Technical specifications  
*Spécifications*

Ref. / Réf	L
115051	110 cm
115052	130 cm



80 x 30 mm

**Material**  
*Matériaux*

Aluminium Anodizable  
*Aluminium Anodisable*



**Quantity**  
*Quantité*

2



**Homologation**  
*Homologation*

Verified  
*Vérfifié*



**Weight**  
*Poids*

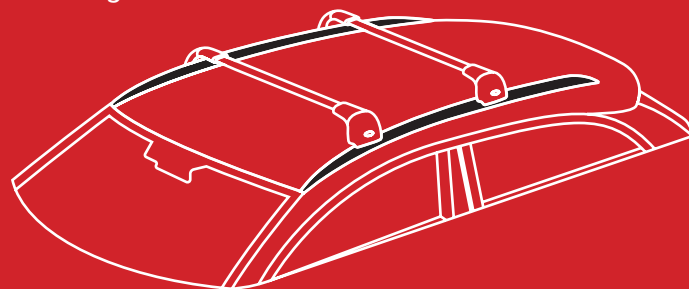
75 kg





## Rail System

Mounting on a integrated railing  
*Rails integres*



### Adjust / Assemblage

It is recommended to check the tightening torque.  
*Contrôler le couple de serrage des vis de fixation.*

### Cleaning / Nettoyage

It is recommended to thoroughly clean the entire mounting system before installation.  
*Il est recommandé de nettoyer soigneusement toute la surface de montage avant l'installation.*

### Distance / Distance

The bars must be installed at the same distance.  
*Les barres doivent être installées à la même distance.*

### Velocity / Vitesse

It is recommended not to exceed the permitted speed.  
*Il est recommandé de ne pas dépasser la vitesse autorisée.*

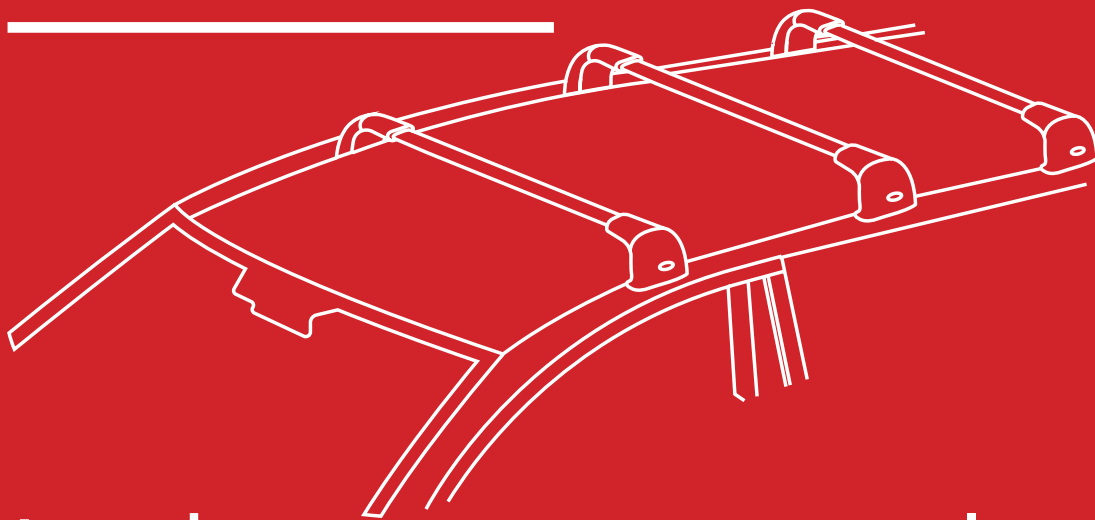


**Optional / Optionnel**  
Ref. 190012  
x4 units / unités.

# 05 • ROOF BARS & ROOF RACKS

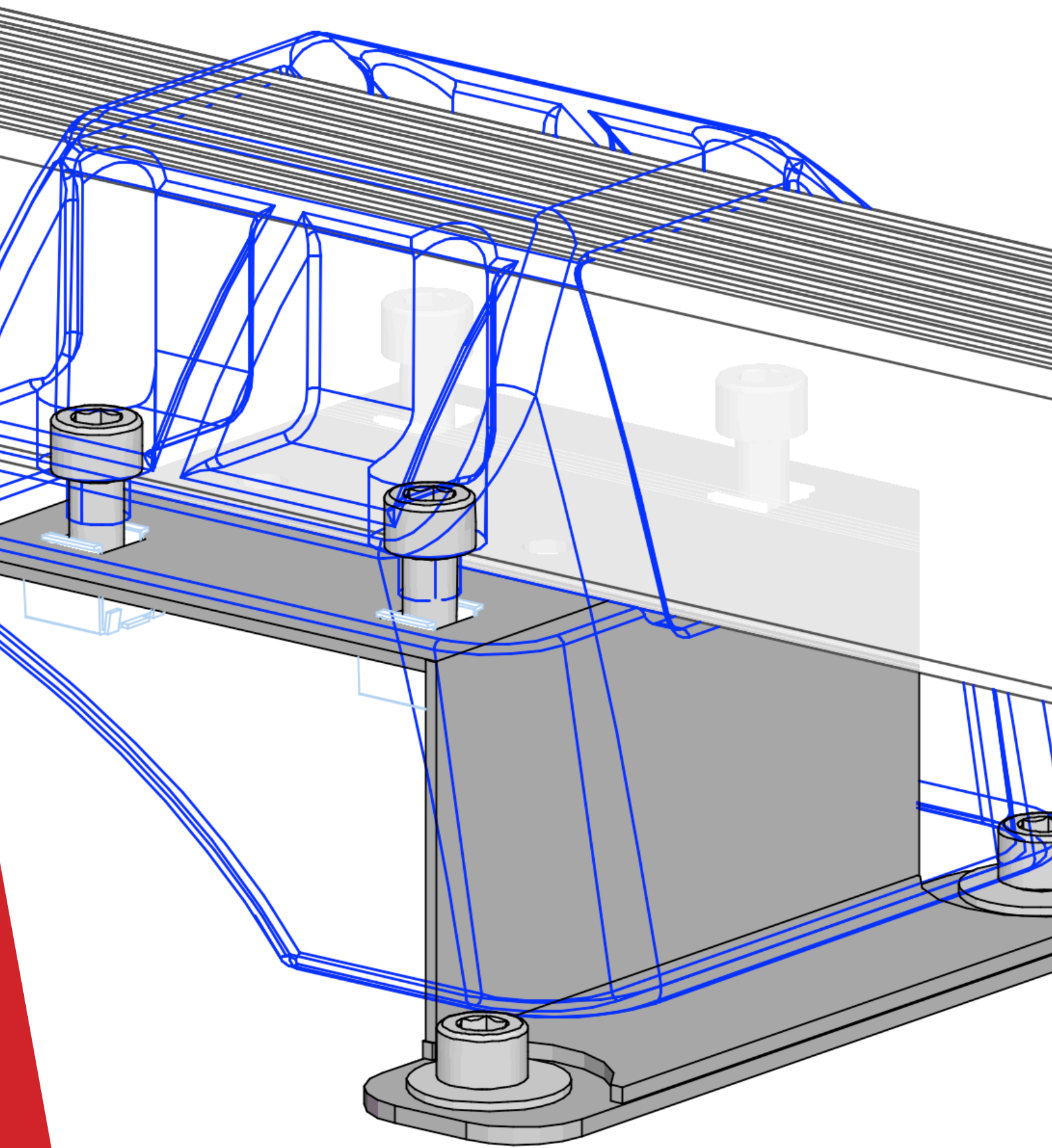
## ***BARRES DE TOIT & GALERIES***

- Steel / *Acier*
- Aluminium / *Aluminium*



Light commercial  
Vehicles

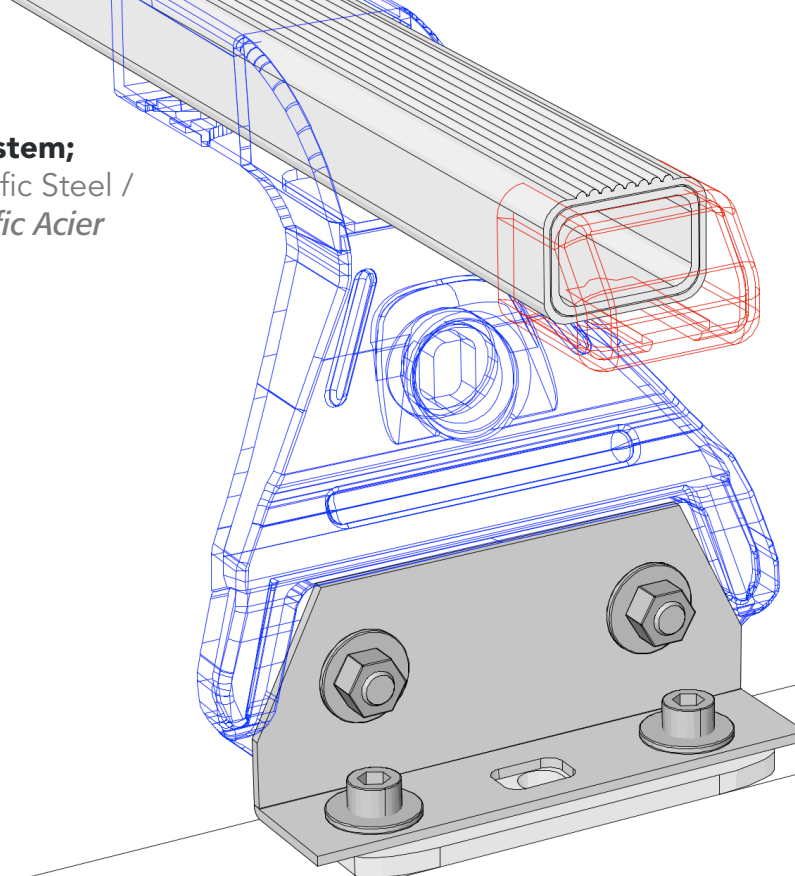
***UTILITAIRES***







**5.1 Fix System;**  
Evo Especific Steel /  
Evo Especific Acier



# Evo Especific Steel

## Evo Especific Acier

Technical specifications  
*Spécifications*

MARQUE	MODÈLE	RÉF
MARCA	MODELO	REF.
CITROËN	BERLINGO I PLATINA	111051
CITROËN	BERLINGO II TORNILLO	111058
CITROËN	C15	111055
CITROËN	JUMPY I	111056
CITROËN	NEMO	111052
DACIA	DOKKER VAN	111053
FIAT	DOBLO I	111055
FIAT	FIORINO III	111052
MARCA	MODELO	REF.
FIAT	SCUDO I	111056
FORD	"CONNECT I"	111055
FORD	"CONNECT II (Sin ralling)"	111057
MERCEDES	CITAN W415 (Corta / Larga)	111053
MERCEDES	CITAN W415 (Extralarga)	111055
NISSAN	KUBISTAR	111054
NISSAN	NV200	111053
OPEL	"COMBO B"	111055

Ref. / Réf	L	Units / Unités
111051	120 cm	2
111052	130 cm	3
111053	120 cm	2
111054	110 cm	2
111055	120 cm	2
111056	120 cm	2
111057	120 cm	2
111058	130 cm	2
111059	120 cm	2

MARQUE	MODÈLE	RÉF
MARCA	MODELO	REF.
PEUGEOT	BIPPER	111052
PEUGEOT	EXPERT I	111056
PEUGEOT	"PARTNER I" PLATINA	111051
PEUGEOT	"PARTNER II" TORNILLO	111058
RENAULT	EXPRESS	111055
RENAULT	KANGOO I (97-08)	111054
RENAULT	KANGOO II (Corta / larga) (08- )	111053
RENAULT	KANGOO II (Extralarga) (08- )	111055
RENAULT	EXPRESS II (21- )	111053
RENAULT	KANGOO III (21- )	111053
MARCA	MODELO	REF.
VOLKSWAGEN	CADDY III (2K)	111055
VOLKSWAGEN	"CADDY III (2K) MAXI"	111055
VOLKSWAGEN	CADDY IV	111055
VOLKSWAGEN	CADDY MAXI IV (08- )	111055
VOLKSWAGEN	CADDY V (20- )	111055



30 x 20 x 1,5 mm

**Material**  
*Matériaux*

Galvanized steel  
Acier galvanisé



**Quantity**  
*Quantité*

Only available for vans  
*Uniquement disponible pour les utilitaires*



**Homologation**  
*Homologation*

Verified  
Vérfié



**Weight**  
*Poids*

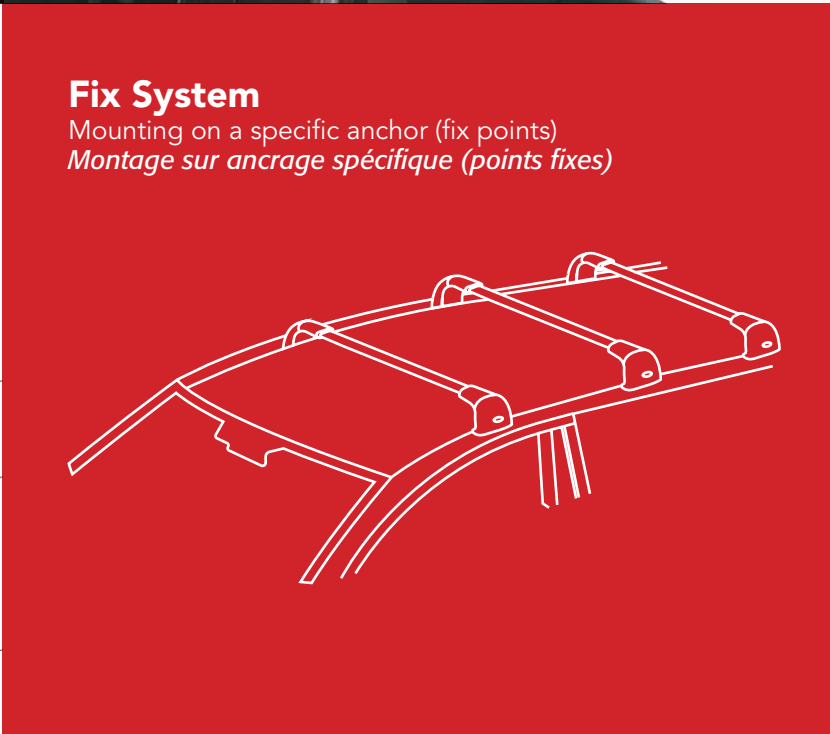
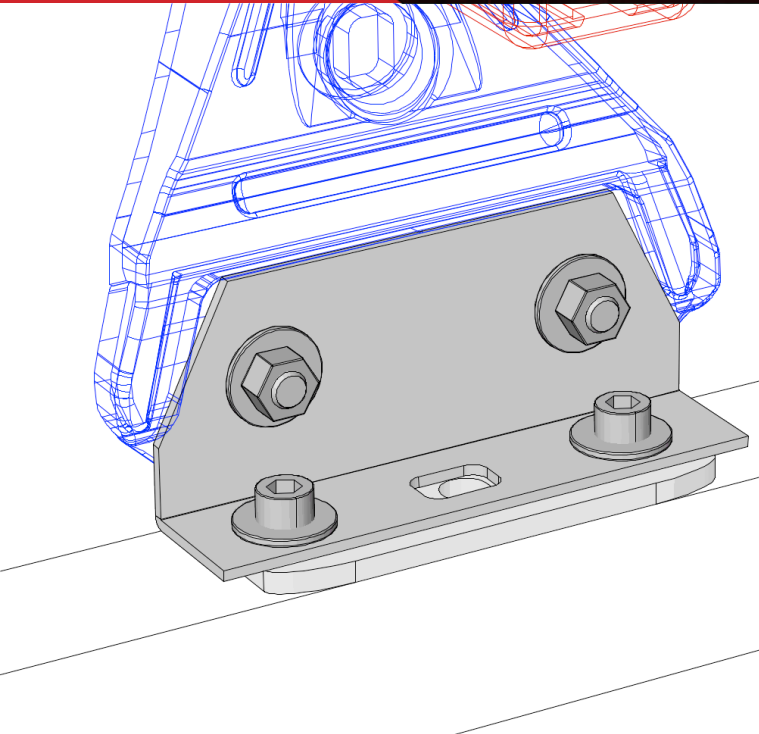
50 kg



**Anti-theft**  
*Serrures*

Optional  
Optionnel





### Fix System

Mounting on a specific anchor (fix points)  
*Montage sur ancrage spécifique (points fixes)*

### Adjust / Assemblage

It is recommended to check the tightening torque.  
*Contrôler le couple de serrage des vis de fixation.*

### Cleaning / Nettoyage

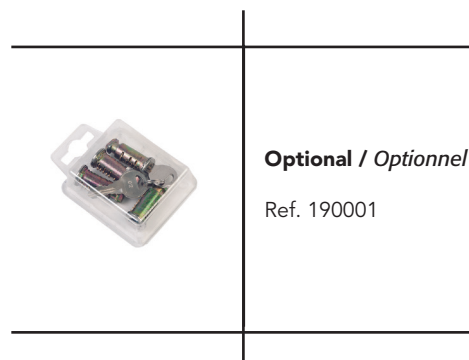
It is recommended to thoroughly clean the entire mounting system before installation.  
*Il est recommandé de nettoyer soigneusement toute la surface de montage avant l'installation.*

### Distance / Distance

The bars must be installed at the same distance.  
*Les barres doivent être installées à la même distance.*

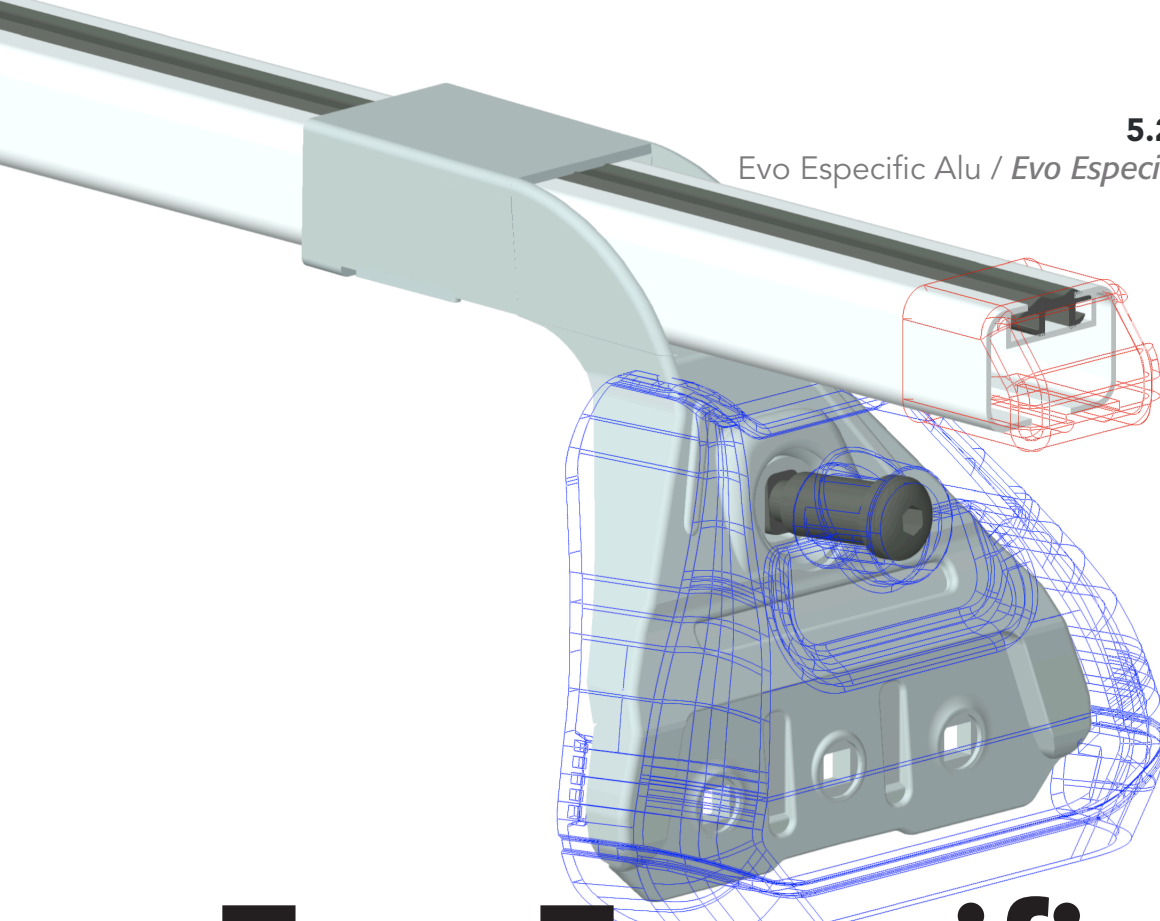
### Velocity / Vitesse

It is recommended not to exceed the permitted speed.  
*Il est recommandé de ne pas dépasser la vitesse autorisée.*



**Optional / Optionnel**

Ref. 190001



# Evo Especific Alu

## Evo Especific Aluminium

MARQUE	MODELO	RÉF
MARCA	MODELO	REF.
CITROËN	BERLINGO I PLATINA	111041
CITROËN	BERLINGO II TORNILLO	111048
CITROËN	C15	111045
CITROËN	JUMPY I	111046
CITROËN	NEMO	111042
DACIA	DOKKER VAN	111043
FIAT	DOBLO I	111045
FIAT	FIORINO III	111042
MARCA	MODELO	REF.
FIAT	SCUDO I	111046
FORD	"CONNECT I"	111045
FORD	"CONNECT II (Sin railing)"	111047
MERCEDES	(TAN W415 (Corta / Larga)	111043
MERCEDES	(TAN W415 (Extralarga)	111045
NISSAN	KUBISTAR	111044
NISSAN	NV200	111043
OPEL	"COMBO B"	111045

### Technical specifications

### Spécifications

Ref. / Réf	L	Units / Unités
111041	120 cm	2
111042	130 cm	3
111043	120 cm	2
111044	110 cm	2
111045	120 cm	2
111046	120 cm	2
111047	120 cm	2
111048	130 cm	2
111049	120 cm	2

MARQUE	MODELO	RÉF
MARCA	MODELO	REF.
PEUGEOT	BIPPER	111042
PEUGEOT	EXPERT I	111046
PEUGEOT	"PARTNER I" PLATINA	111041
PEUGEOT	"PARTNER II" TORNILLO	111048
RENAULT	EXPRESS	111045
RENAULT	KANGOO I (97-08)	111044
RENAULT	KANGOO II (Corta / larga) (08- )	111043
RENAULT	KANGOO II (Extralarga) (08- )	111045
RENAULT	EXPRESS II (21- )	111043
RENAULT	KANGOO III (21- )	111043
MARCA	MODELO	REF.
VOLKSWAGEN	CADDY III (2K)	111045
VOLKSWAGEN	"CADDY III (2K) MAXI"	111045
VOLKSWAGEN	CADDY IV	111045
VOLKSWAGEN	CADDY MAXI IV (08- )	111045
VOLKSWAGEN	CADDY V (20- )	111045



**Material**  
**Matériaux**  
EN AW 6063 T5C  
Anodizable  
EN AW 6063 T5C  
Anodisable



**Van**  
Only available for vans  
*Uniquement disponible  
pour les utilitaires*



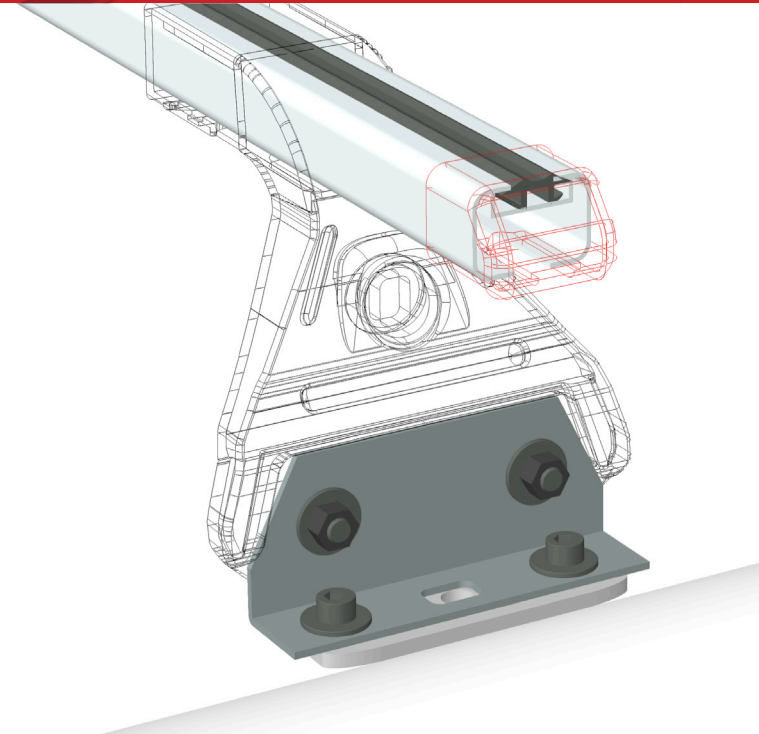
**Homologation**  
**Homologation**  
Verified  
*Vérfié*



**Weight**  
**Poids**  
50 kg

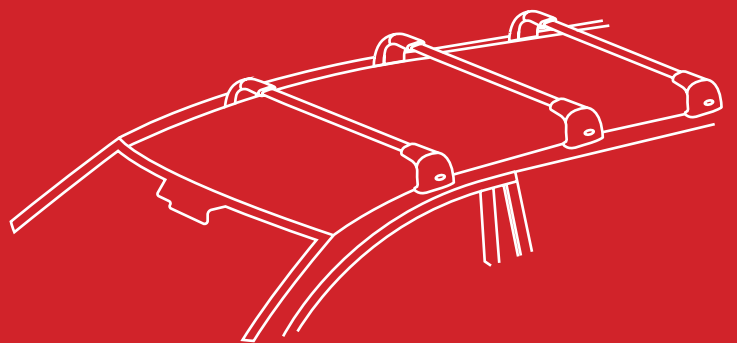


**Anti-theft**  
**Serrures**  
Optional  
*Optionnel*



### Fix System

Mounting on a specific anchor (fix points)  
*Montage sur ancrage spécifique (point fixes)*



### Adjust / Assemblage

It is recommended to check the tightening torque.  
*Contrôler le couple de serrage des vis de fixation.*

### Cleaning / Nettoyage

It is recommended to thoroughly clean the entire mounting system before installation.  
*Il est recommandé de nettoyer soigneusement toute la surface de montage avant l'installation.*

### Distance / Distance

The bars must be installed at the same distance.  
*Les barres doivent être installées à la même distance.*

### Velocity / Vitesse

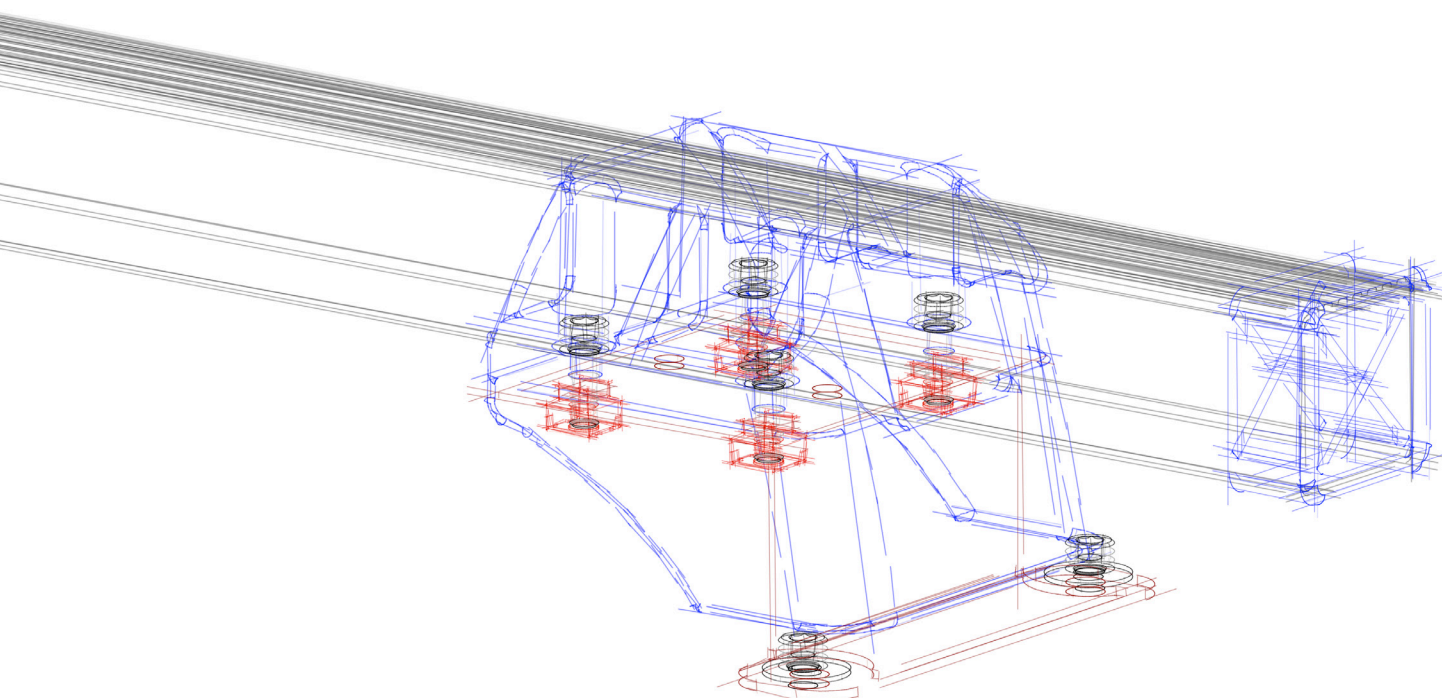
It is recommended not to exceed the permitted speed.  
*Il est recommandé de ne pas dépasser la vitesse autorisée.*



**Optional / Optionnel**  
Ref. 190001



## 5.3 Cargo System; Cargo Teck Roof Bar Steel / Cargo Teck Barres de toit Acier



# Cargo Teck Roof Bar Steel

## Cargo Teck Barres de Toit Acier

Technical specifications  
*Spécifications*

Ref. / Réf	L	Units / Unités
122xxx	110 to 185 cm	2 / 3 / 4



35 x 35 mm

### Material *Matériaux*

Galvanized steel  
*Acier galvanisé*



### Van

Only available for vans  
*Uniquement disponible pour les utilitaires*



**Faster installation**  
*Installation rapide*



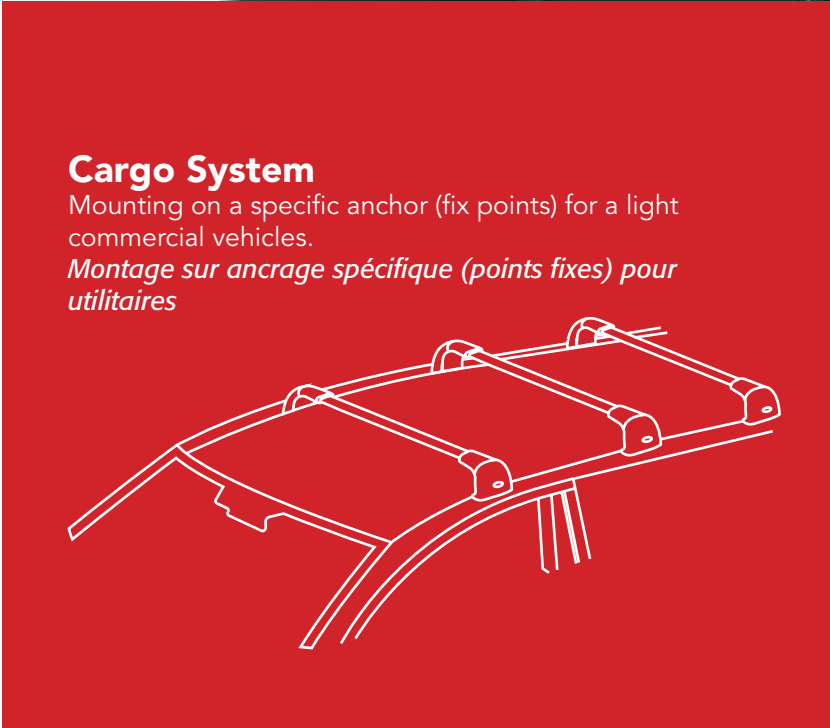
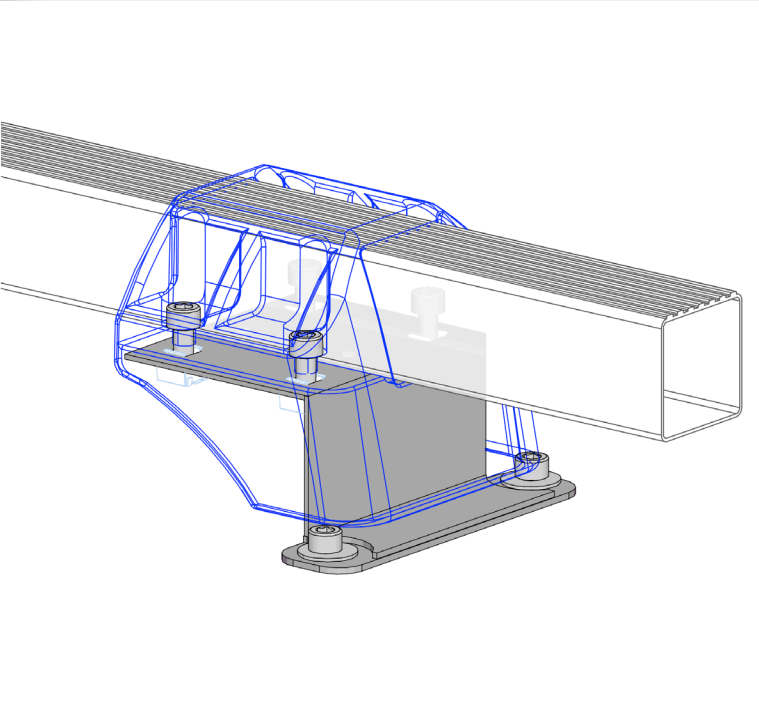
### Weight *Poids*

200 kg



**Lockless**  
*Sans serrure*  
Installation without a lock  
*Installation sans serrure*





## Cargo System

Mounting on a specific anchor (fix points) for a light commercial vehicles.

*Montage sur ancrage spécifique (points fixes) pour utilitaires*

### Adjust / Assemblage

It is recommended to check the tightening torque.  
*Contrôler le couple de serrage des vis de fixation.*

### Distance / Distance

The bars must be installed at the same distance.  
*Les barres doivent être installées à la même distance.*

### Cleaning / Nettoyage

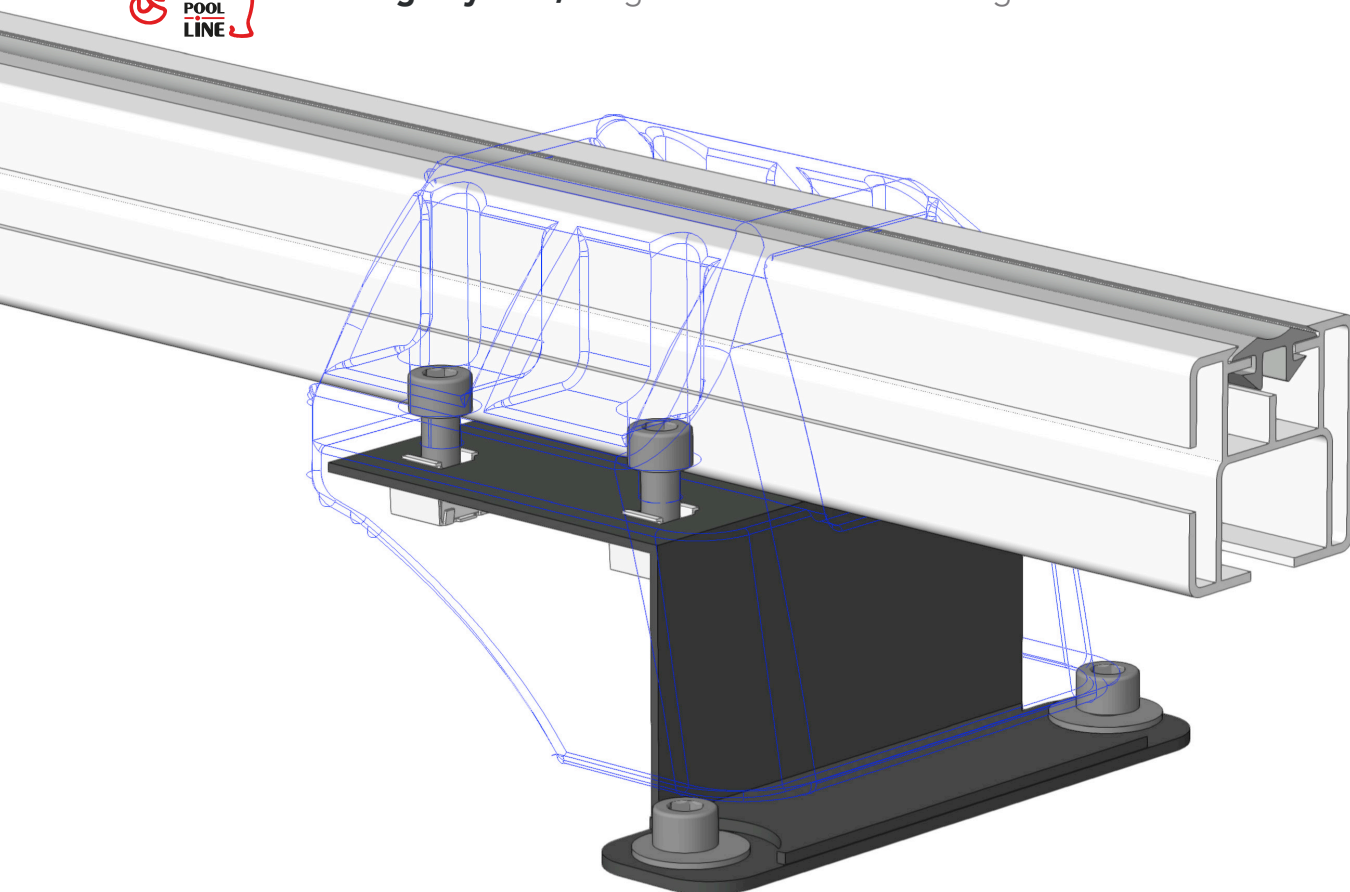
It is recommended to thoroughly clean the entire mounting system before installation.  
*Il est recommandé de nettoyer soigneusement toute la surface de montage avant l'installation.*

### Velocity / Vitesse

It is recommended not to exceed the permitted speed.  
*Il est recommandé de ne pas dépasser la vitesse autorisée.*



## 5.4 Cargo System; Cargo Teck Roof Bar Alu/ Cargo Teck Barres de toit Aluminium



# Cargo Teck Roof Bar Alu

# Cargo Teck Barres de toit Aluminium

Technical specifications  
*Spécifications*

Ref. Réf	L	Units / Unités
122xxx	110 to 185 cm	2 / 3 / 4



35 x 35 mm

### Material *Matériaux*

EN AW 6063 T5C  
Anodizable  
EN AW 6063 T5C  
Anodisable



### Van

Only available for vans  
*Uniquement disponible pour les utilitaires*



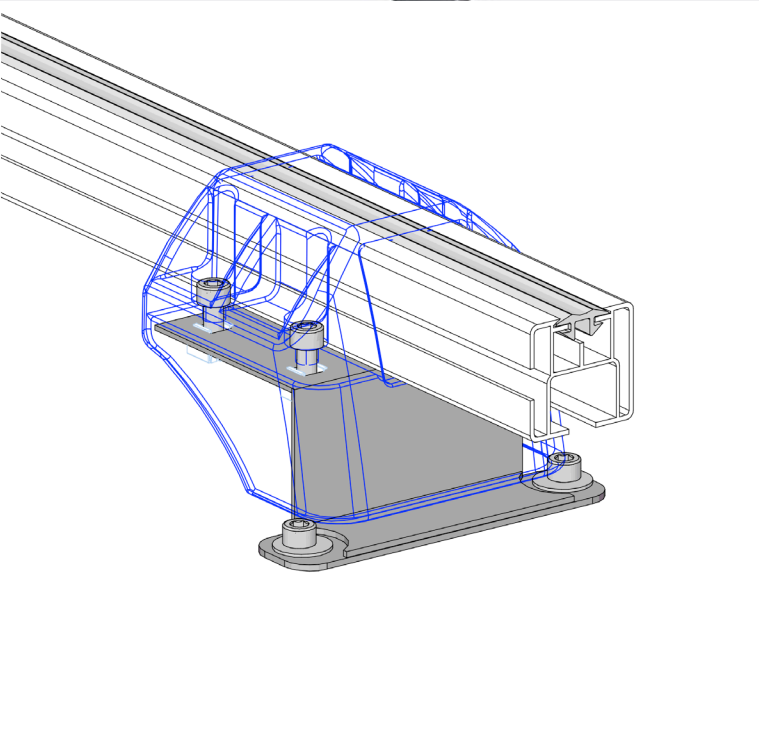
**Faster installation**  
*Installation rapide*



**Weight**  
*Poids*  
200 kg



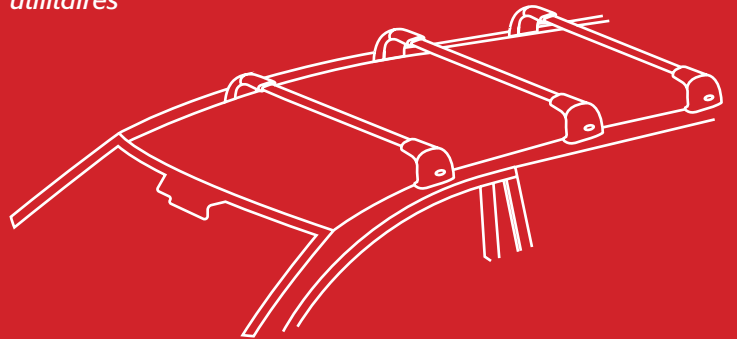
**Lockless**  
*Sans serrure*  
Installation without a lock  
*Installation sans serrure*



## Cargo System

Mounting on a specific anchor (fix points) for a light commercial vehicles.

*Montage sur ancrage spécifique (points fixes) pour utilitaires*



### Adjust / Assemblage

It is recommended to check the tightening torque.  
*Contrôler le couple de serrage des vis de fixation.*

### Cleaning / Nettoyage

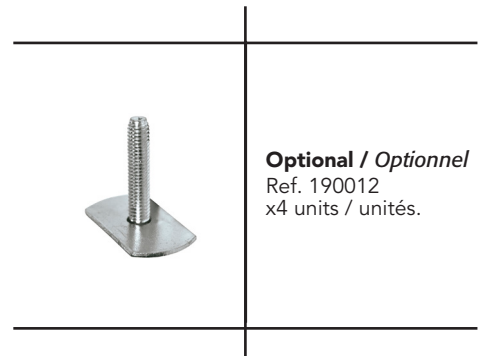
It is recommended to thoroughly clean the entire mounting system before installation.  
*Il est recommandé de nettoyer soigneusement toute la surface de montage avant l'installation.*

### Distance / Distance

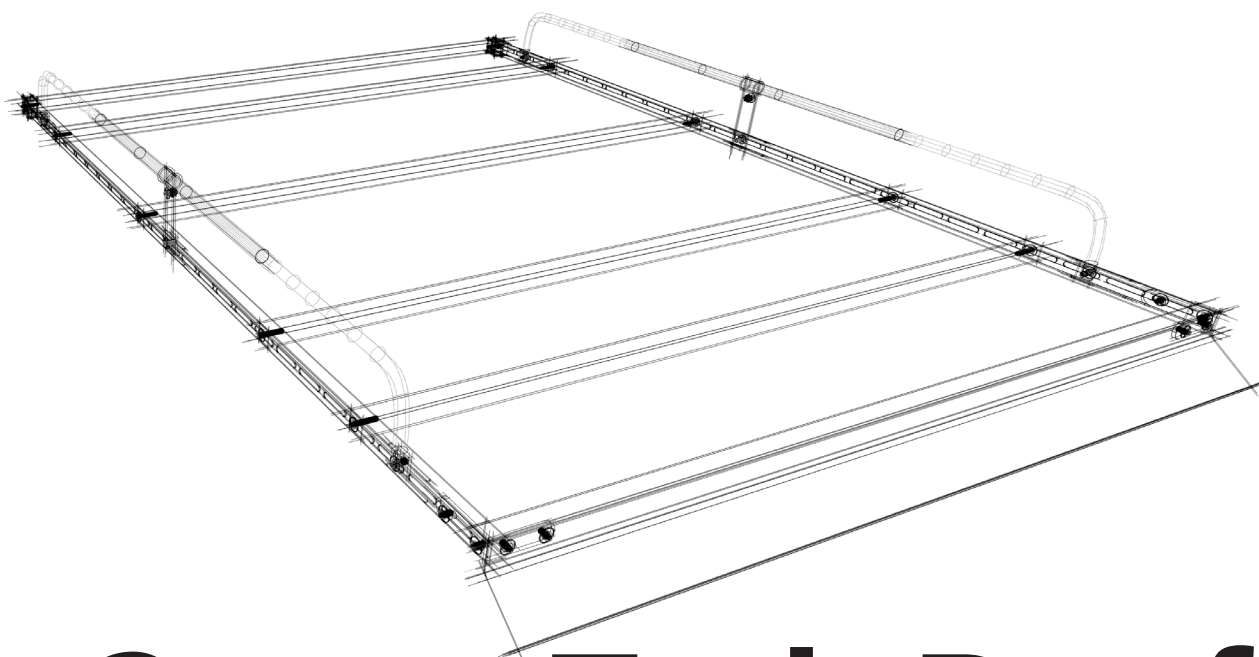
The bars must be installed at the same distance.  
*Les barres doivent être installées à la même distance.*

### Velocity / Vitesse

It is recommended not to exceed the permitted speed.  
*Il est recommandé de ne pas dépasser la vitesse autorisée.*



**Optional / Optionnel**  
Ref. 190012  
x4 units / unités.



# Cargo Teck Roof Rack

## Cargo Teck Galeries

Technical specifications  
*Spécifications*

Ref. / Réf	L	Width / Largeur
123xxx	153 to 408 cm	110 to 180 cm



**Tools included**  
*Outils inclus*

Contains the tools needed for installation  
*Contient les outils nécessaires pour l'installation*



**Faster installation**  
*Installation rapide*



**Homologation**  
*Homologation*

Verified  
*Vérfifié*



**Weight**  
*Poids*

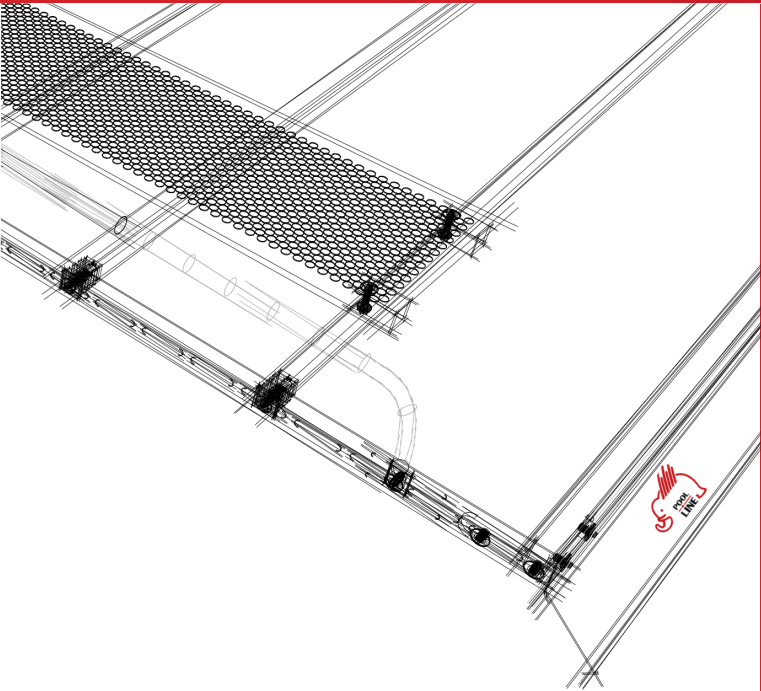
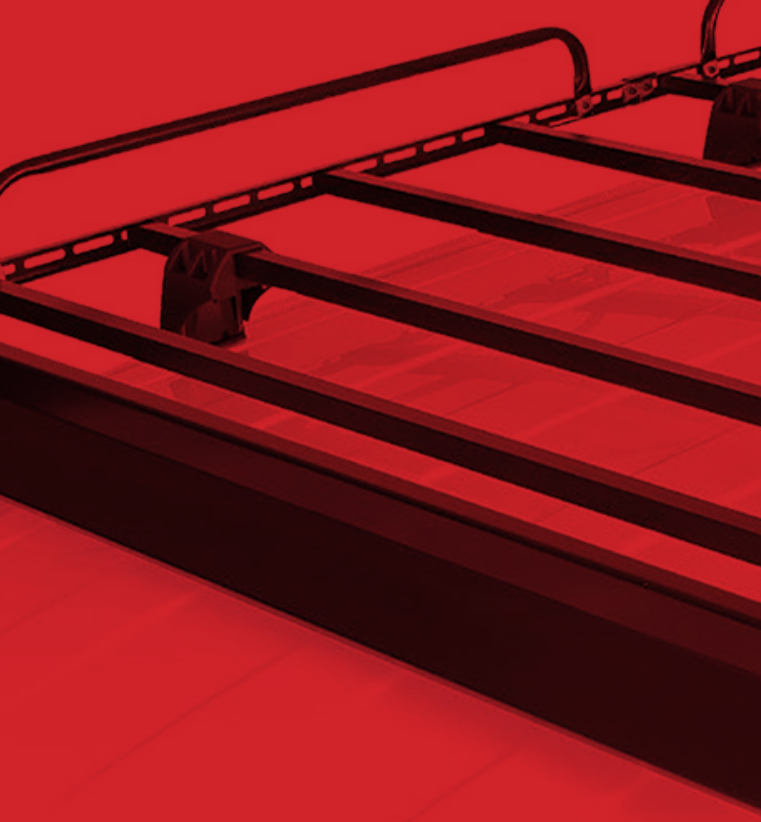
200 kg



**Van**

Only available for vans  
*Uniquement disponible pour les utilitaires*

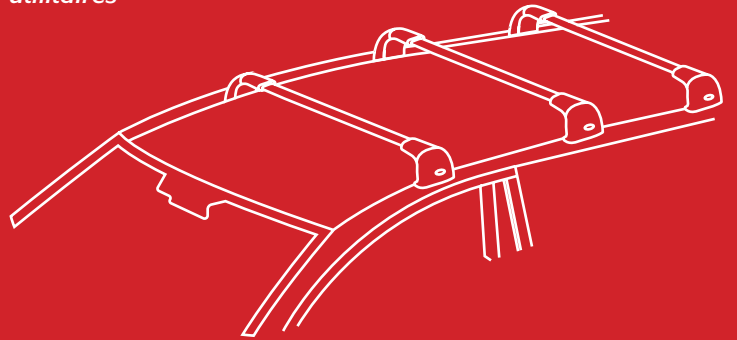




## Cargo System

Mounting on a specific anchor (fix points) for a light commercial vehicles.

*Montage sur ancrage spécifique (points fixes) pour utilitaires*



### Adjust / Assemblage



It is recommended to check the tightening torque.  
*Contrôler le couple de serrage des vis de fixation.*

### Cleaning / Nettoyage



It is recommended to thoroughly clean the entire mounting system before installation.  
*Il est recommandé de nettoyer soigneusement toute la surface de montage avant l'installation.*

### Velocity / Vitesse



It is recommended not to exceed the permitted speed.  
*Il est recommandé de ne pas dépasser la vitesse autorisée.*



06.  
LOAD

# ACCESSORIES

*ACCESSOIRES DE CHARGE*

---

Passenger cars & Light  
commercial vehicles

*VOITURES PARTICULIÈRES & UTILITAIRES*





## 6.1 Load accessories; Cargo Teck Roller / *Cargo Teck Rouleau*



# Cargo Teck Roller

## Cargo Teck Rouleau

Technical specifications  
*Spécifications*

Ref. / Réf	L	Ref. / Réf	L
127001	60 cm	127015	145 cm
127002	90 cm	127016	155 cm
127012	115 cm	127017	165 cm
127013	125 cm	127018	175 cm
127014	135 cm	127019	185 cm



### Van

only available  
for Vans  
*Uniquement disponible pour les  
utilitaires*



**Faster  
installation**  
*Installation rapide*



**2 mm thickness**  
*2 mm d'épaisseur*

Made of 2 mm steel  
*Fabriqu  en acier de 2 mm*

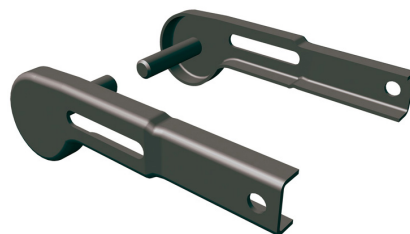


**Sliding system**  
*Syst me coulissant*



## Roller supports *Supports de rouleau*

Ref. Réf	For / Pour	L
127050	Roof Bars / <i>Barres de toit</i>	37 x 37 mm
127052	Roof Racks / <i>Galleries</i>	



## Roller extensions *Accessoir rouleau*

Ref. Réf	For / Pour	L
127054	Roof Bars / <i>Barres de toit</i>	30 x 20 mm
127056	Roof Bars / <i>Barres de toit</i>	37 x 37 mm

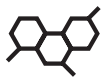




## 6.2 Load accessories; Cargo Teck Stopper & Cargo Teck Ladder fixer

# Cargo Teck Stopper

## Cargo Teck Butée



**Material**  
**Matériaux**  
Galvanized steel  
Acier galvanisé



**Faster  
installation**  
*Installation rapide*



**2 mm thickness**  
**2 mm d'épaisseur**  
Made of 2 mm steel  
*Fabriqué en acier de 2 mm*

**Ref. / Réf**

126006

**Measures / Mesures**

37 x 37 cm

# Ladder Fixer

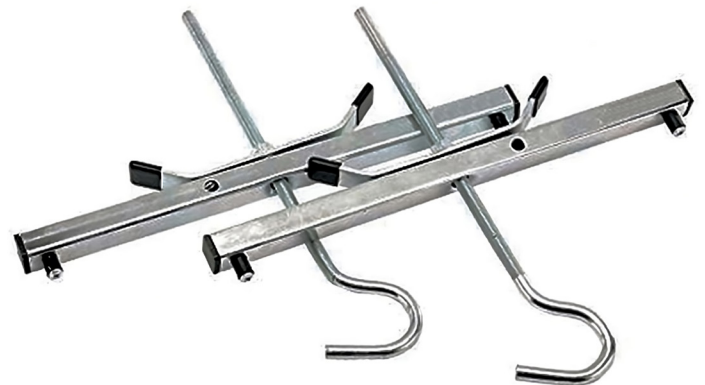
## Fixateur Échelle



**Faster  
installation**  
*Installation rapide*



**Anti-theft**  
*Serrures*

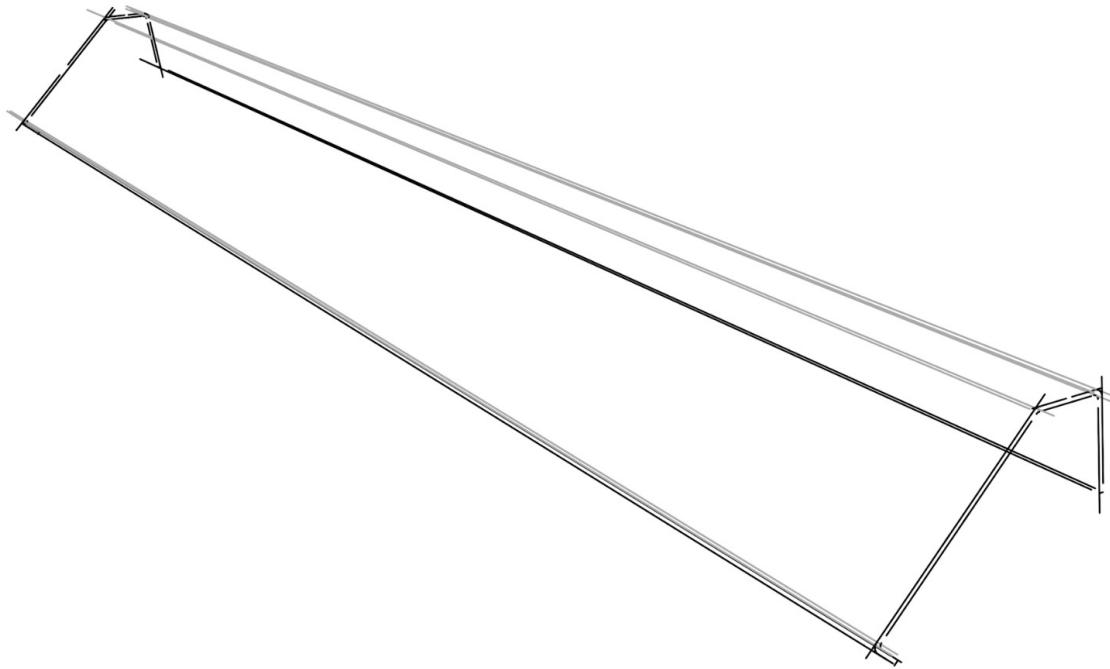


**Ref. / Réf**

126080

**Units / Unités**

2

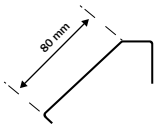


# Cargo Teck Spoiler

## Cargo Teck Déflecteur

Technical specifications  
*Spécifications*

Ref. <i>Réf</i>	Measures <i>Mesures</i>	Roof Bar <i>Barres de toit</i>
124001	80 cm	37 x 37 mm
124002	90 cm	37 x 37 mm



### Van

Only available for vans  
*Uniquement disponible pour les utilitaires*



**Faster installation**  
*Installation rapide*



**1,5 mm thickness**  
*1,5 mm d'épaisseur*  
Made of 1,5 mm steel  
*Fabriqu  en acier de 1,5 mm*

### Material *Mat riaux*

Galvanized steel  
*Acier galvanis *

### Adjust / Assemblage

It is recommended to check the tightening torque.  
*Contr ler le couple de serrage des vis de fixation.*

### Cleaning / Nettoyage

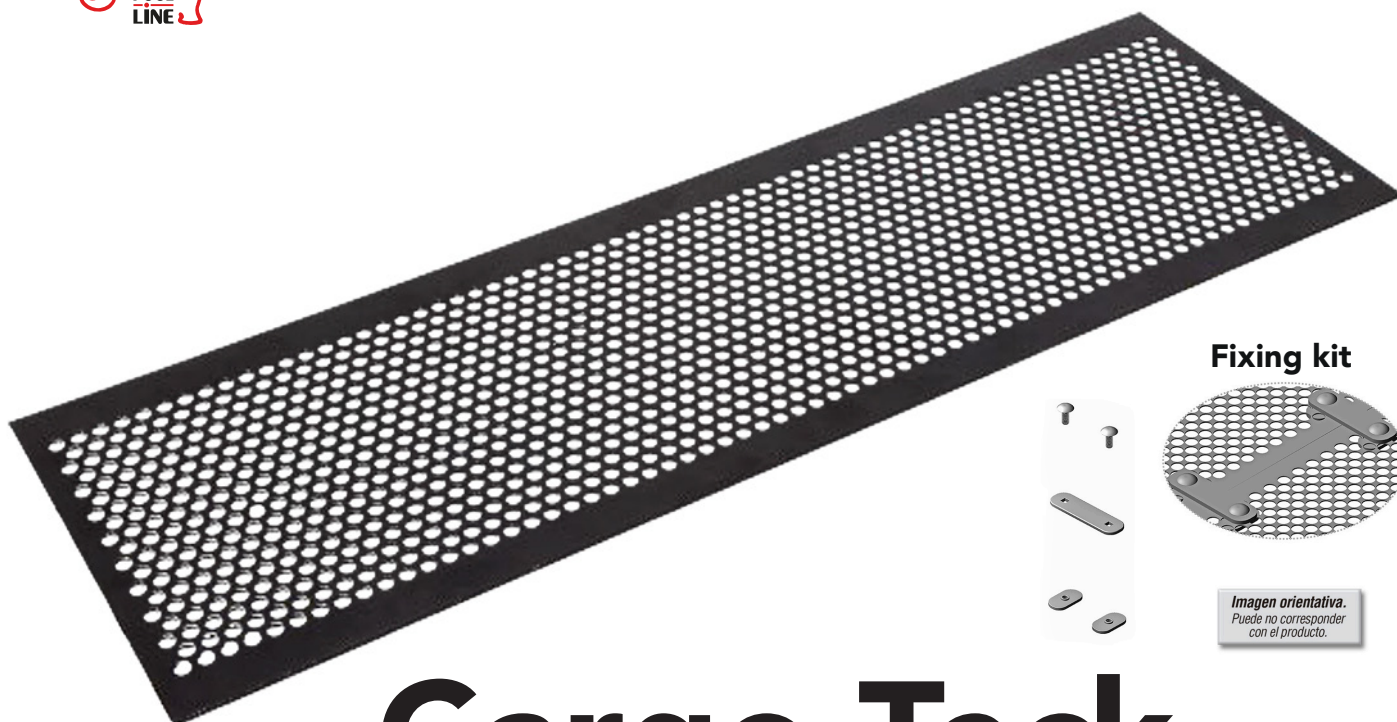
It is recommended to thoroughly clean the entire mounting system before installation.  
*Il est recommand  de nettoyer soigneusement toute la surface de montage avant l'installation.*

### Velocity / Vitesse

It is recommended not to exceed the permitted speed.  
*Il est recommand  de ne pas d passer la vitesse autoris e.*



## 6.4 Load accessories; Cargo Teck Gangway / Cargo Teck Passerelle



Fixing kit

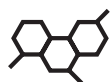
*Imagen orientativa.  
Puede no corresponder  
con el producto.*

# Cargo Teck Gangway Cargo Teck Passerelle

Technical specifications  
*Spécifications*

Ref. / Réf	L
125001	80 cm
125003	90 cm
125005	120 cm

Fixing kit	
Ref. / Réf	Units/ Unités
125010	2
125011	3



### Material *Matériaux*

Galvanized steel  
*Acier galvanisé*



### Van

Only available for vans  
*Uniquement disponible pour les  
utilitaires*



### Faster installation *Installation rapide*



### 1,5 mm thickness *1,5 mm d'épaisseur*

Made of 1,5 mm steel  
*Fabriqué en acier de 1,5 mm*

### Adjust / Assemblage

It is recommended to check the tightening torque.  
*Contrôler le couple de serrage des vis de fixation.*

### Cleaning / Nettoyage

It is recommended to thoroughly clean the entire mounting system before installation.  
*Il est recommandé de nettoyer soigneusement toute la surface de montage avant l'installation.*

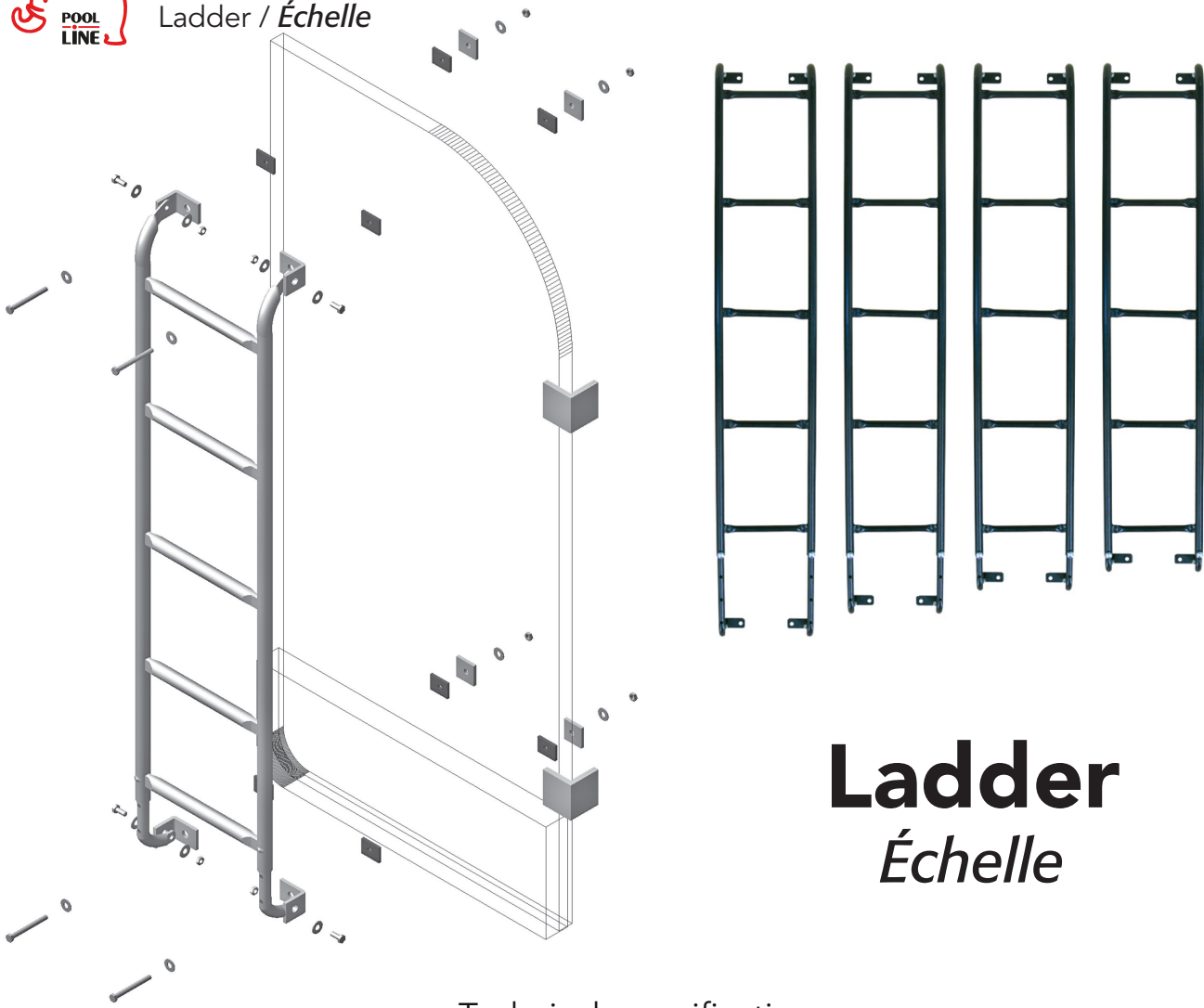
### Velocity / Vitesse

It is recommended not to exceed the permitted speed.  
*Il est recommandé de ne pas dépasser la vitesse autorisée.*





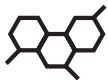
## 6.5 Load accessories; Ladder / Échelle



# Ladder Échelle

### Technical specifications Spécifications

Ref. Réf	Height Hauteur	Steps Échelons
480200	110 to 130 cm	4
480201	140 to 160 cm	5
480202	165 to 185 cm	6
480203	190 to 210 cm	7



#### Material Matériaux

Galvanized steel  
Acier galvanisé



#### Van

Only available for vans  
Uniquement disponible pour les  
utilitaires



#### Faster installation Installation rapide



#### 1,5 mm thickness 1,5 mm d'épaisseur

Made of 1,5 mm steel  
Fabriqué en acier de 1,5 mm

#### Adjust / Assemblage

It is recommended to check the tightening torque.  
Contrôler le couple de serrage des vis de fixation.

#### Cleaning / Nettoyage

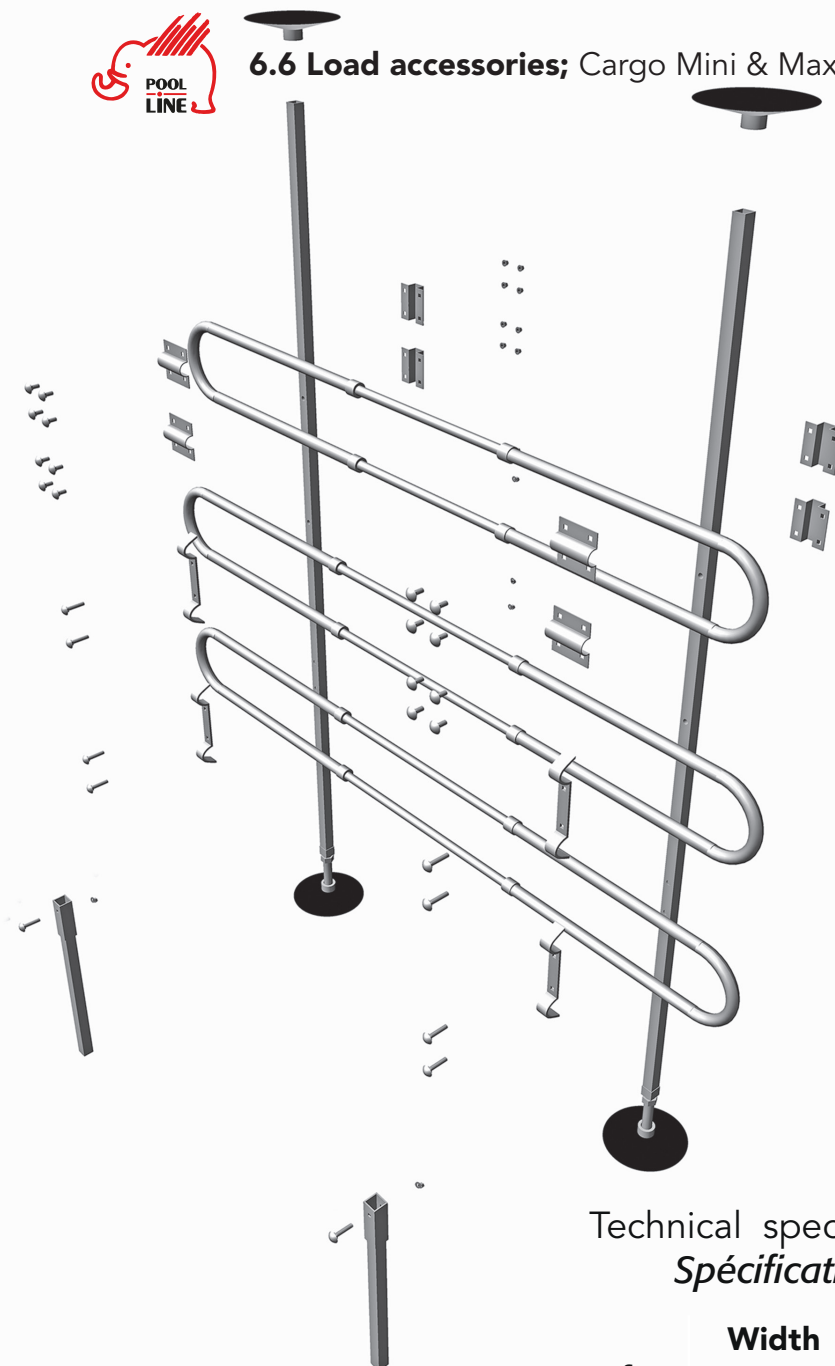
It is recommended to thoroughly clean the entire mounting system before installation.  
Il est recommandé de nettoyer soigneusement toute la surface de montage avant l'installation.

#### Velocity / Vitesse

It is recommended not to exceed the permitted speed.  
Il est recommandé de ne pas dépasser la vitesse autorisée.



## 6.6 Load accessories; Cargo Mini & Maxi



# Cargo Mini & Maxi

Load Separator  
*Séparateur de charge*

### Technical specifications *Spécifications*

Ref. <i>Réf</i>	Width <i>Largeur</i> (min/max)	Height <i>Hauteur</i> (min/max)
588615	95 / 165 cm	107 / 176 cm
588616	95 / 165 cm	157 / 225 cm



**Material**  
*Matériaux*  
Galvanized steel  
*Acier galvanisé*



**Van**  
Only available for vans  
*Uniquement disponible pour les utilitaires*



**Faster installation**  
*Installation rapide*



**1,5 mm thickness**  
*1,5 mm d'épaisseur*  
Made of 1,5 mm steel  
*Fabriquée en acier de 1,5 mm*

### **Adjust / Assemblage**

It is recommended to check the tightening torque.  
*Contrôler le couple de serrage des vis de fixation.*

### **Cleaning / Nettoyage**

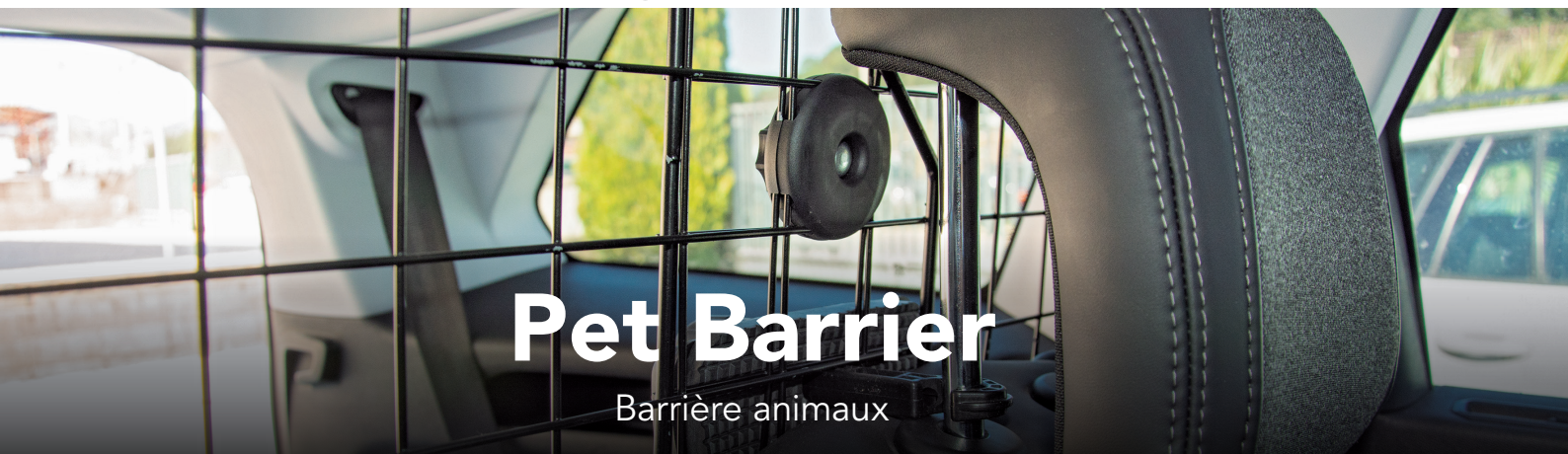
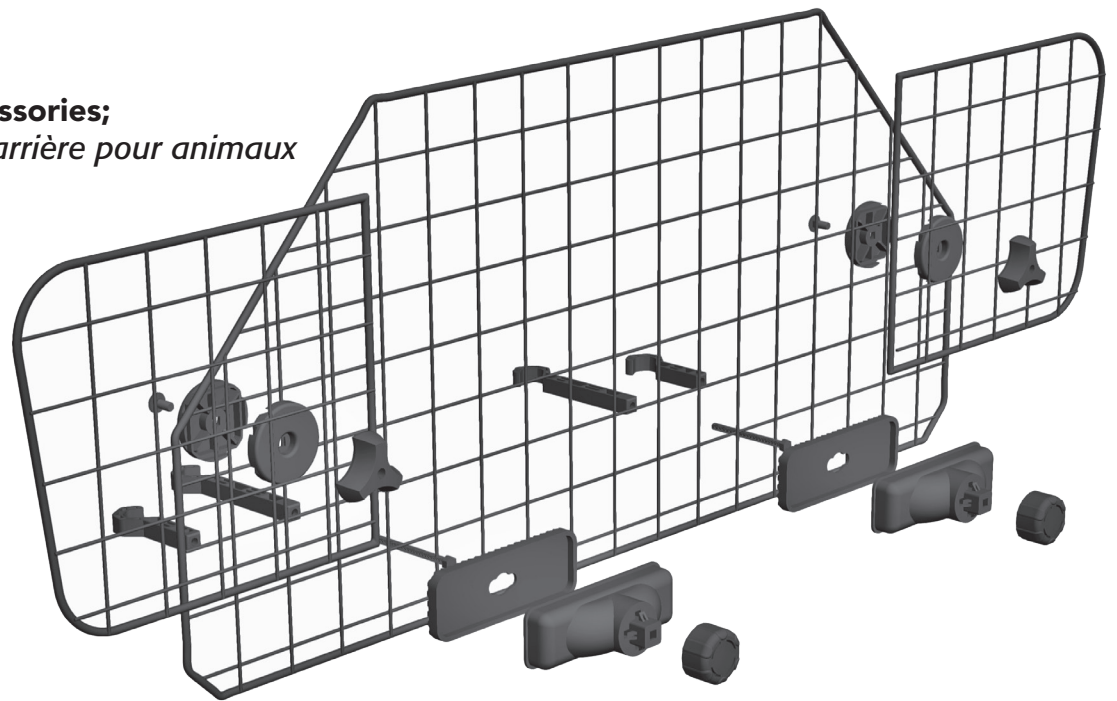
It is recommended to thoroughly clean the entire mounting system before installation.  
*Il est recommandé de nettoyer soigneusement toute la surface de montage avant l'installation.*

### **Velocity / Vitesse**

It is recommended not to exceed the permitted speed.  
*Il est recommandé de ne pas dépasser la vitesse autorisée.*



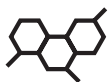
**6.7 Load accessories;**  
 Pet Barrier / *Barrière pour animaux*



**Pet Barrier**  
*Barrière animaux*

Technical specifications  
*Spécifications*

Ref. <i>Réf</i>	Width <i>Largeur</i> (min/max)	Height <i>Hauteur</i> (min/max)
588612	90 to 130 cm	42 cm



**Material**  
*Matériaux*

Galvanized steel  
*Acier galvanisé*



**Faster  
 installation**  
*Installation rapide*



**1,5 mm thickness**  
*1,5 mm d'épaisseur*

Made of 1,5 mm steel  
*Fabriquée en acier de 1,5 mm*



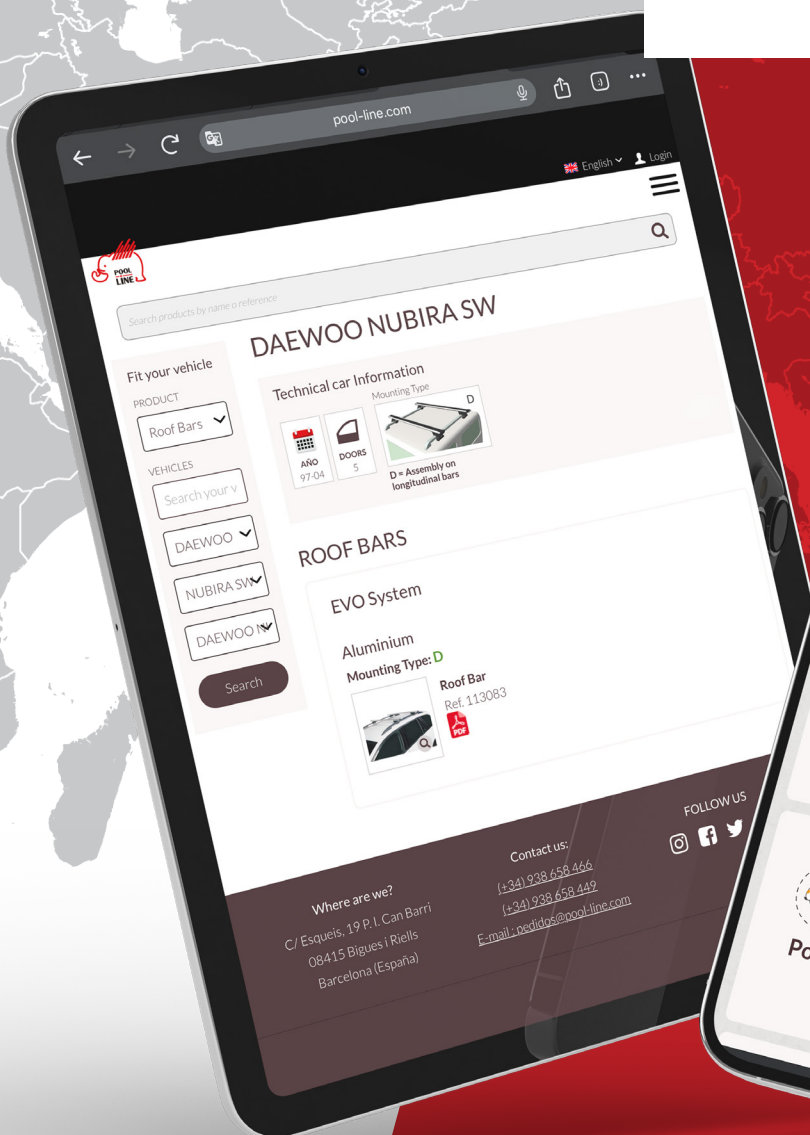
# We **design** and manufacture in Spain

Visit our website from any device.

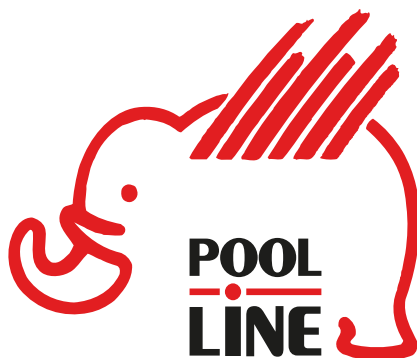
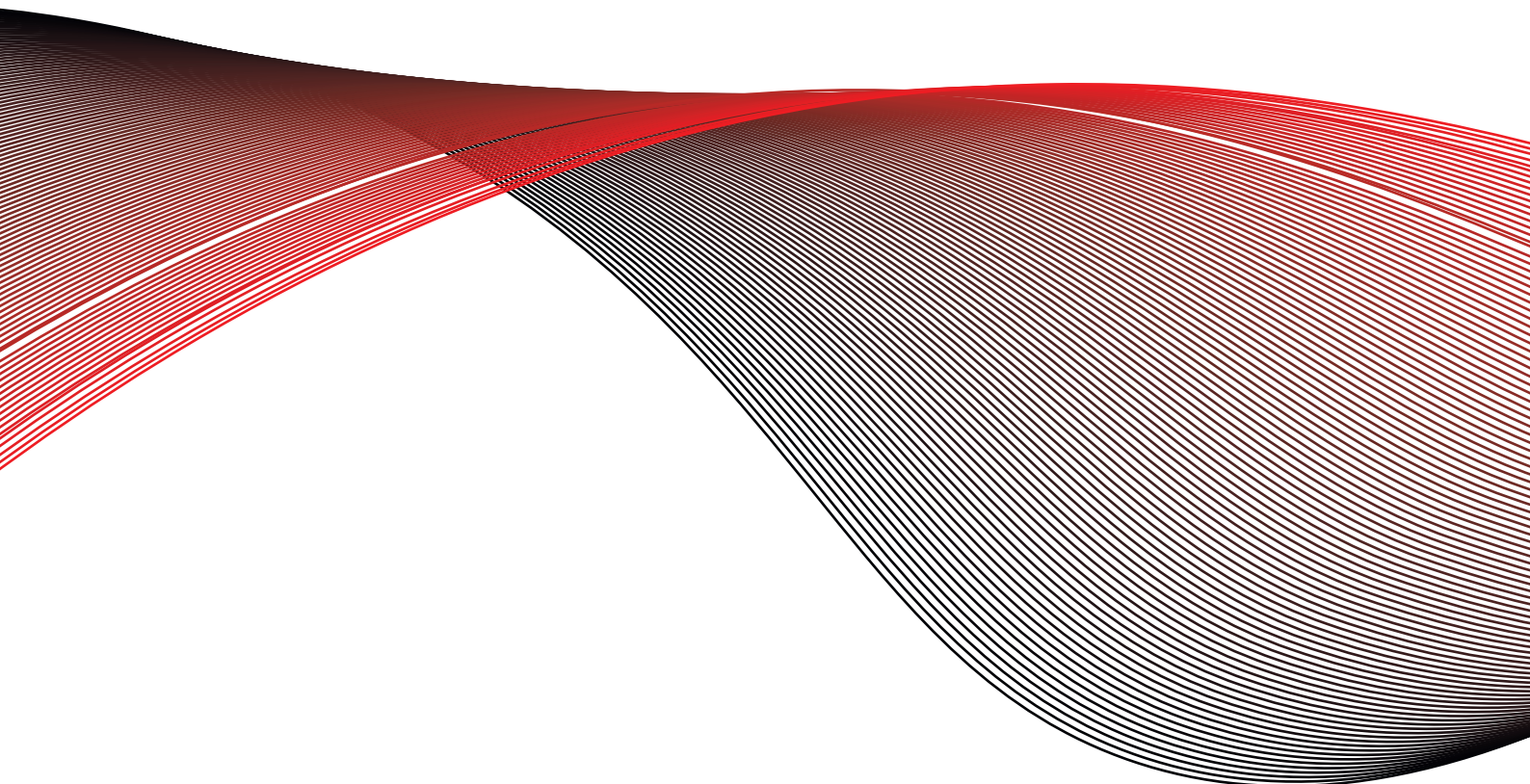
# Nous **concevons** et fabriquons en Espagne

Visitez notre site web

[WWW.POOL-LINE.COM](http://WWW.POOL-LINE.COM)







## POOL-LINE ACCESORIOS S.L.

www.pool-line.com



Esqueis, 19 Bis,  
Pol. Ind. Can Barri ·  
08415 · Bigues i Riells,  
Barcelona, Spain

Tel. + 34 938 657 613  
pedidos@pool-line.com