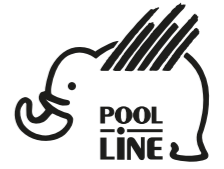


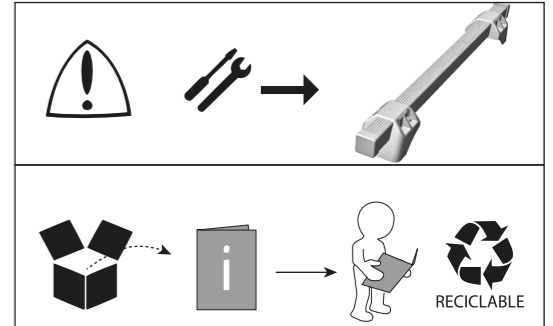
1 year  
Warranty

- I** Istruzioni di montaggio
- E** Instrucciones de montaje
- C** Instruccions de muntatge
- GB** Assembly instructions
- F** Instruction de montage
- D** Montageanleitung
- PT** Instruções de montagem
- PL** Instrukcja montażu
- CZ** Montážní návod
- HU** Szerelési Utasítás
- RO** Instrucțiuni de montaj
- HR** Detaljne upute
- TU** Öncelikle montaj

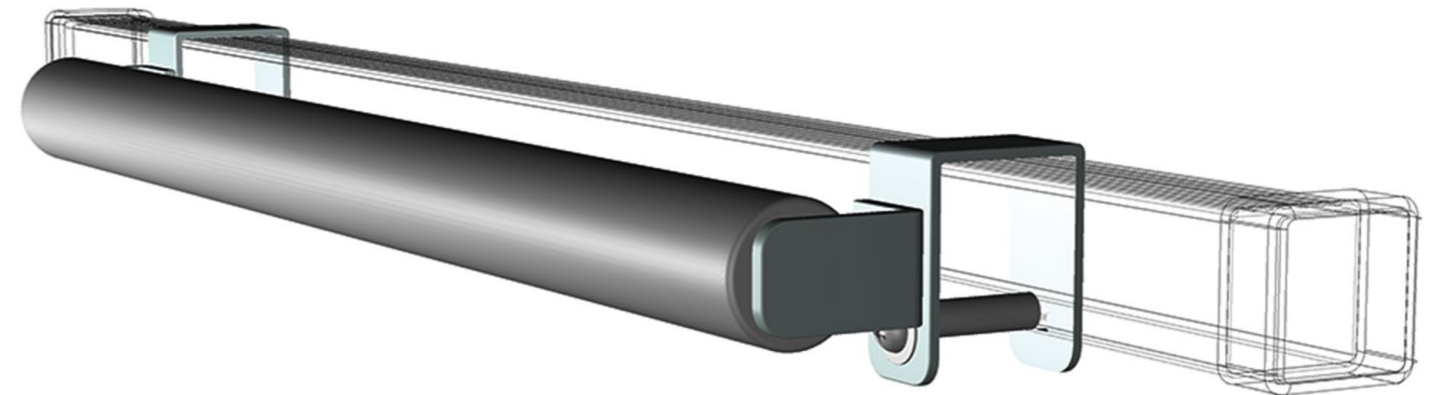
- Kit di fissaggio
- Kit de fijación
- Kit de fixació
- Fixation Kit
- Kit fixation
- Stützfuß-Kit
- Kit fixação
- Element mocujacy
- Fixační kit
- Rögzítő készlet
- Kit de fixare
- Kit za montažu
- Montaj kiti

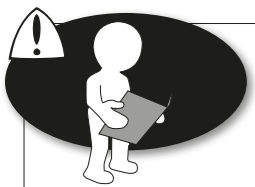


POOL-LINE ACCESORIOS, S.L.  
C. Esqueis, 19. P. I. Can Barri  
08415- Bigues i Riells. Barcelona (España)  
www.pool-line.net

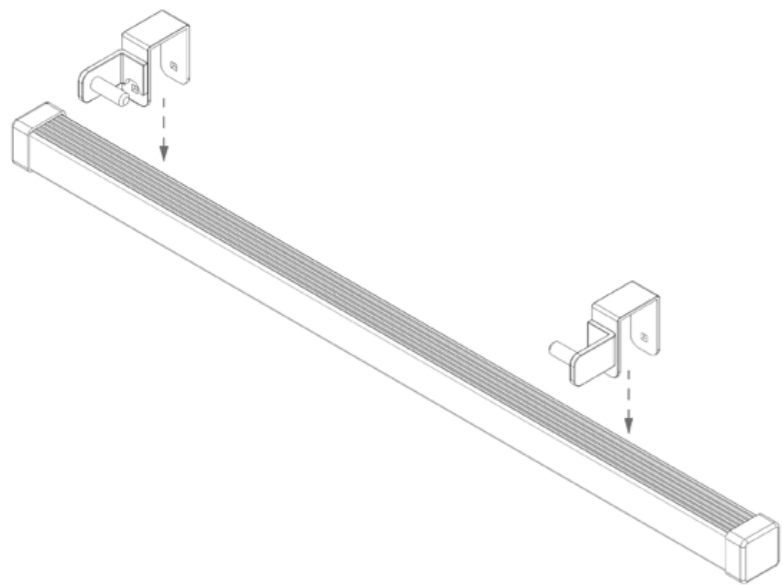


**127050**

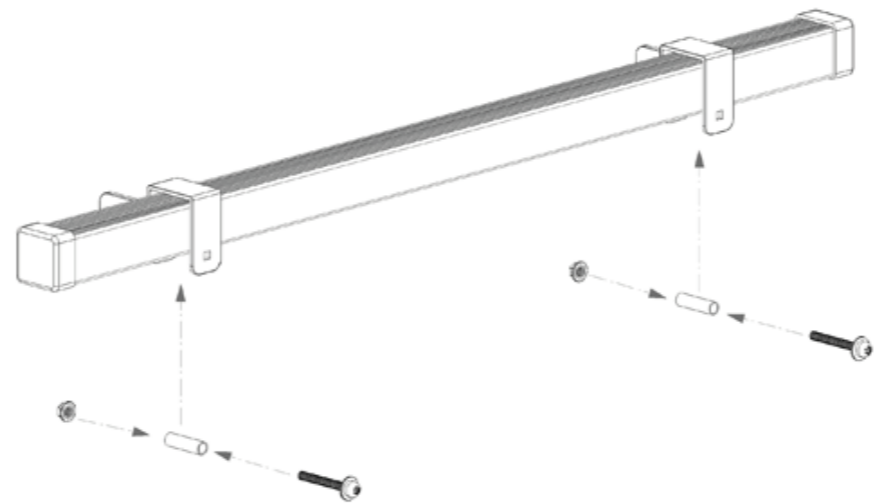




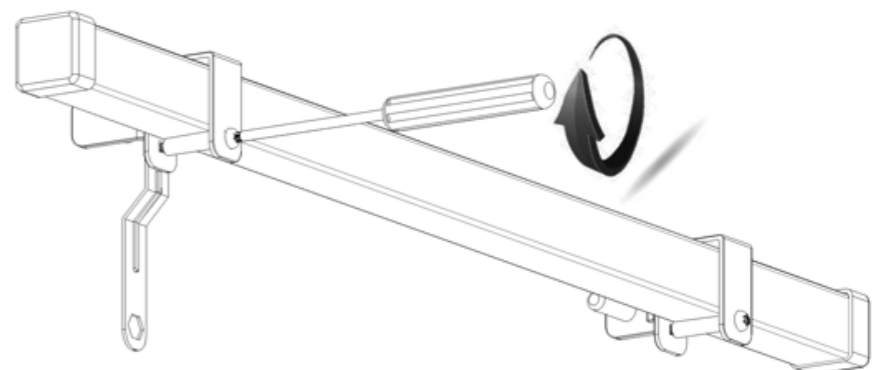
1



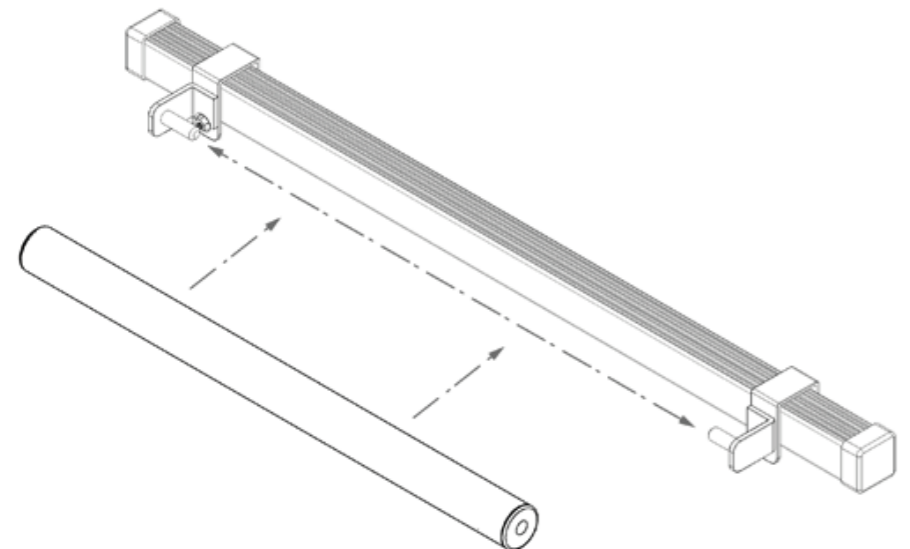
2



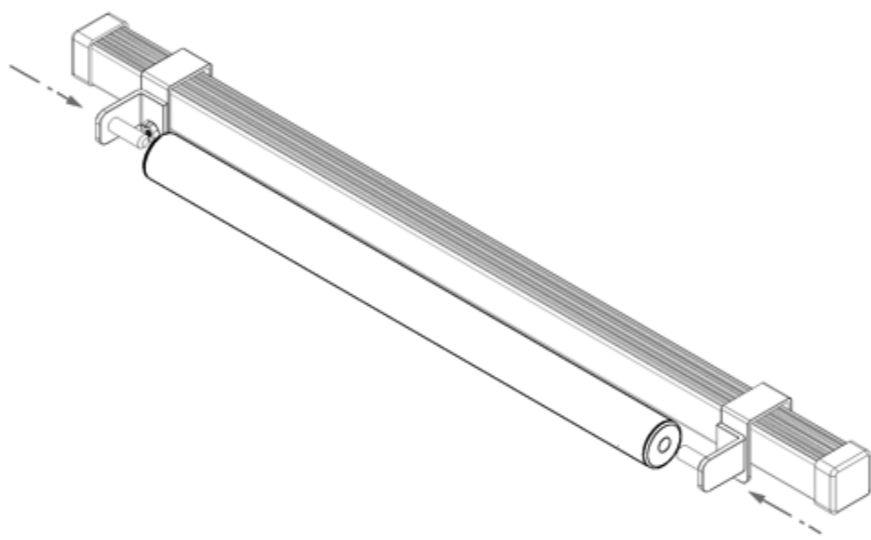
3



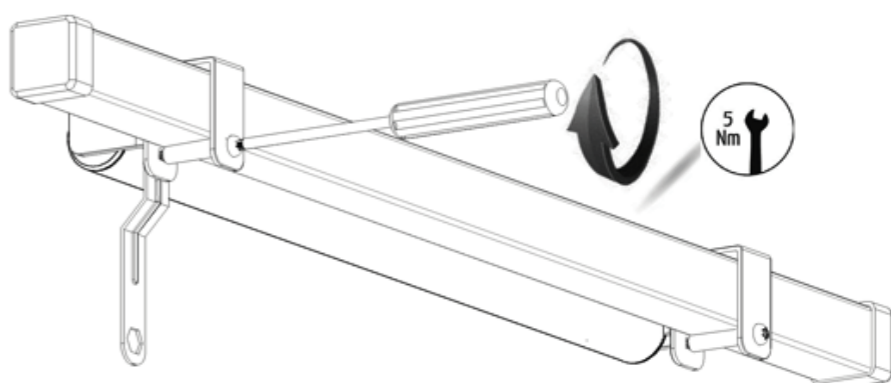
4



5



6



7

