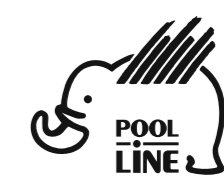


- E** Instrucciones de montaje
- C** Instruccions de muntatge
- GB** Assembly instructions
- F** Instruction de montage
- D** Montageanleitung
- PT** Instruções de montagem
- I** Istruzioni di montaggio
- PL** Instrukcja montażu
- CZ** Montážní návod
- HU** Szerelési Utasítás
- RO** Instrucțiuni de montaj
- HR** Detaljne upute
- TU** Öncelikle montaj

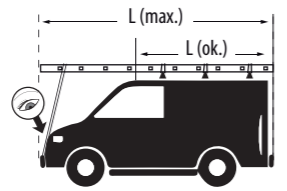
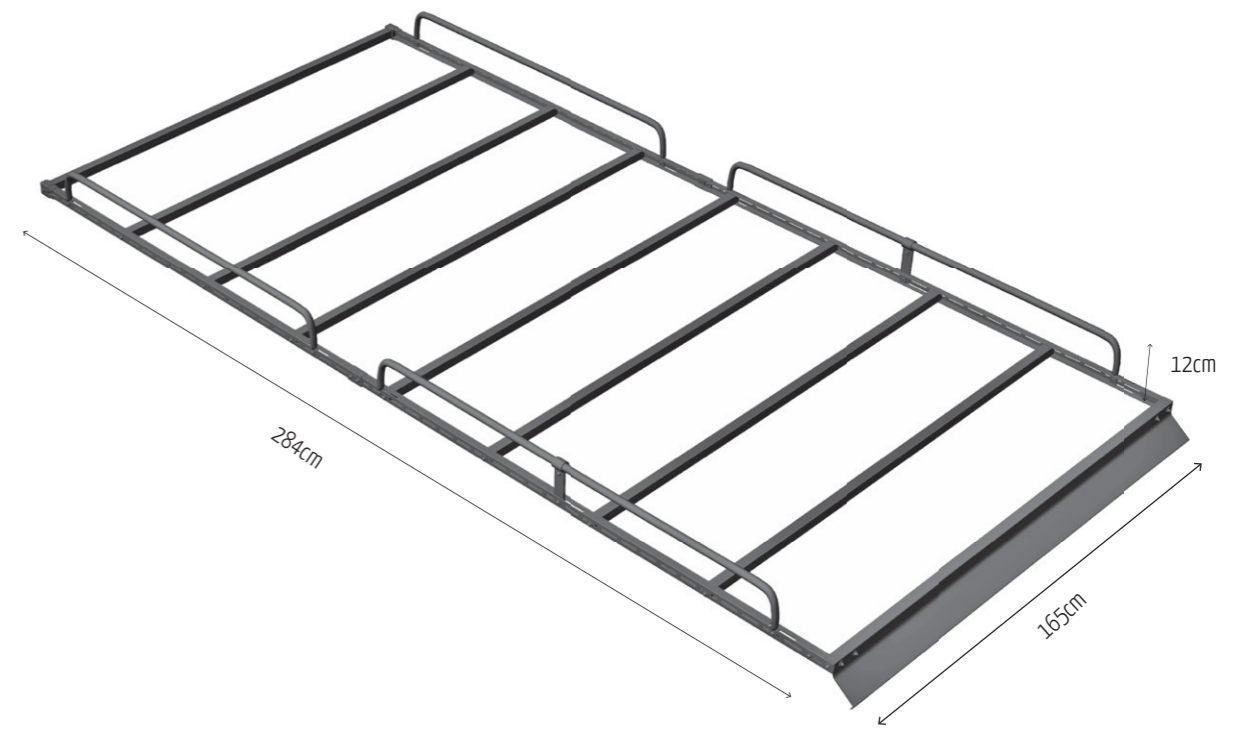




















POOL-LINE ACCESORIOS, S.L.
 C. Esqueis, 19. P. I. Can Barri
 08415- Bigues i Riells. Barcelona (España)
 www.pool-line.net

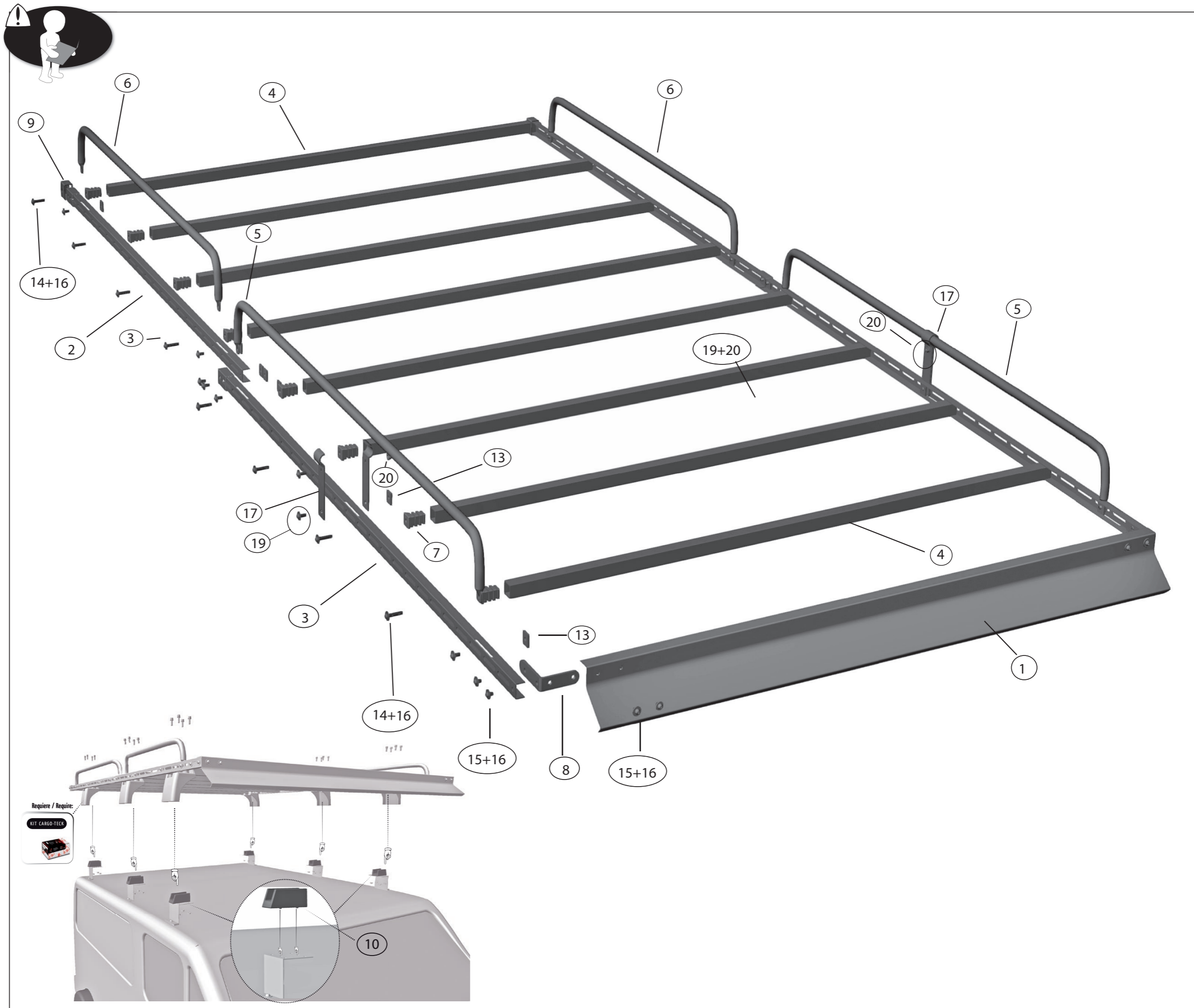
200 KG. MAX.
Nº HOMOLOGACIÓN: E9 26R-03.1042
<div style="display: flex; justify-content: space-around; align-items: center;"> </div> RECICLABLE

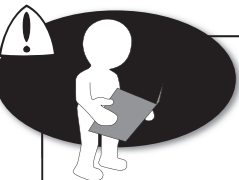
123580

Rv: 01/2020

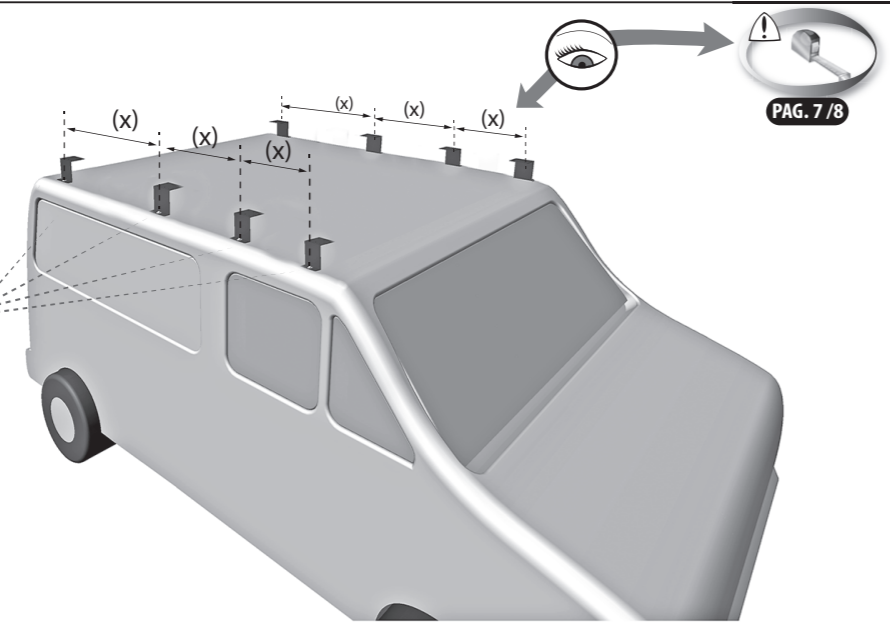


N		Q
1	 S-1650	1
2	 L-1540	2
3	 L-1300	2
4	 T-1635	8
5	 B-1262	2
6	 B-1022	2
7	 CHA-M8	16
8	 L-shaped bracket	2
9	 U-shaped bracket	2
10	 L-shaped bracket	8
12	 Hex key	1
13	 CHA-M8	14
14	 ISO 7380 M8x40	16
15	 ISO 7380 M8x16	22
16	 DIN 125 Ø 8	38
17	 L-shaped bracket	4
19	 DIN 603 M6x12	2
20	 DIN 6923 M6	2

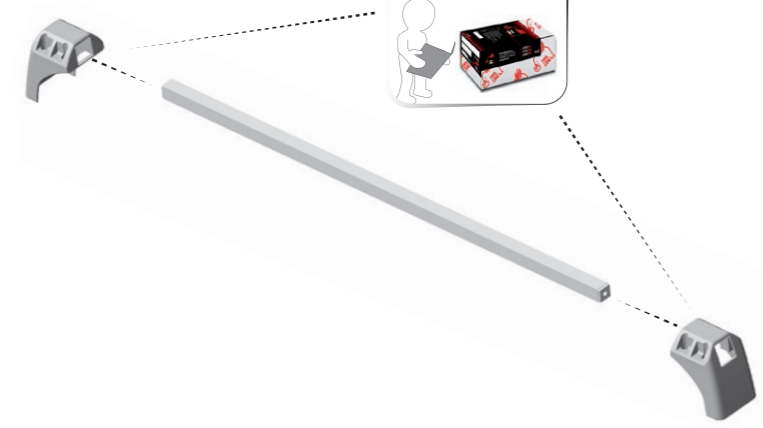




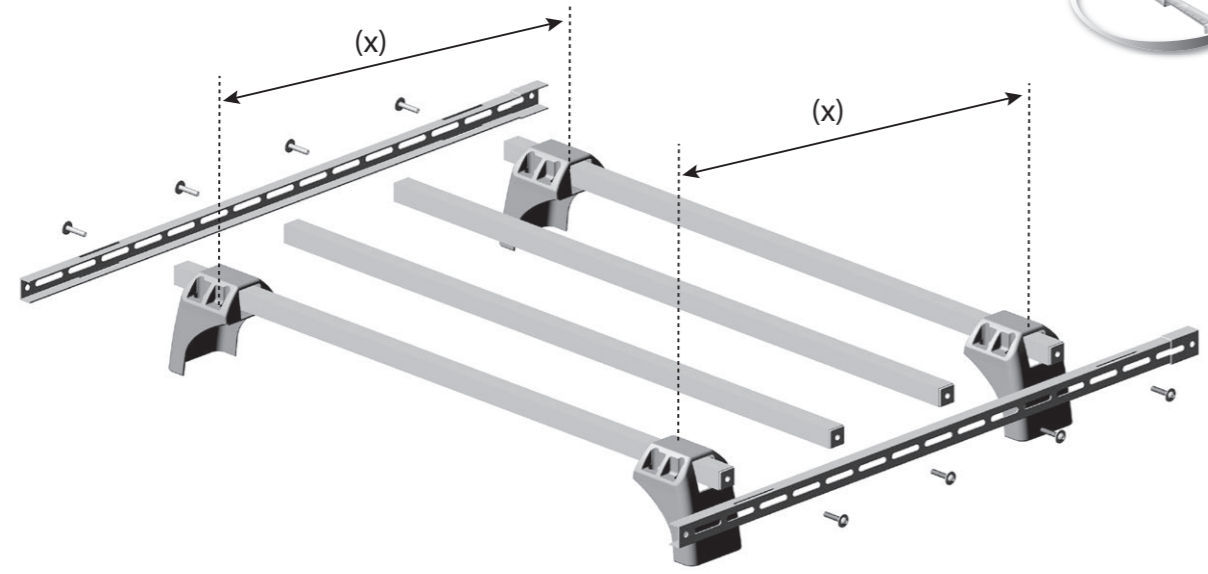
1



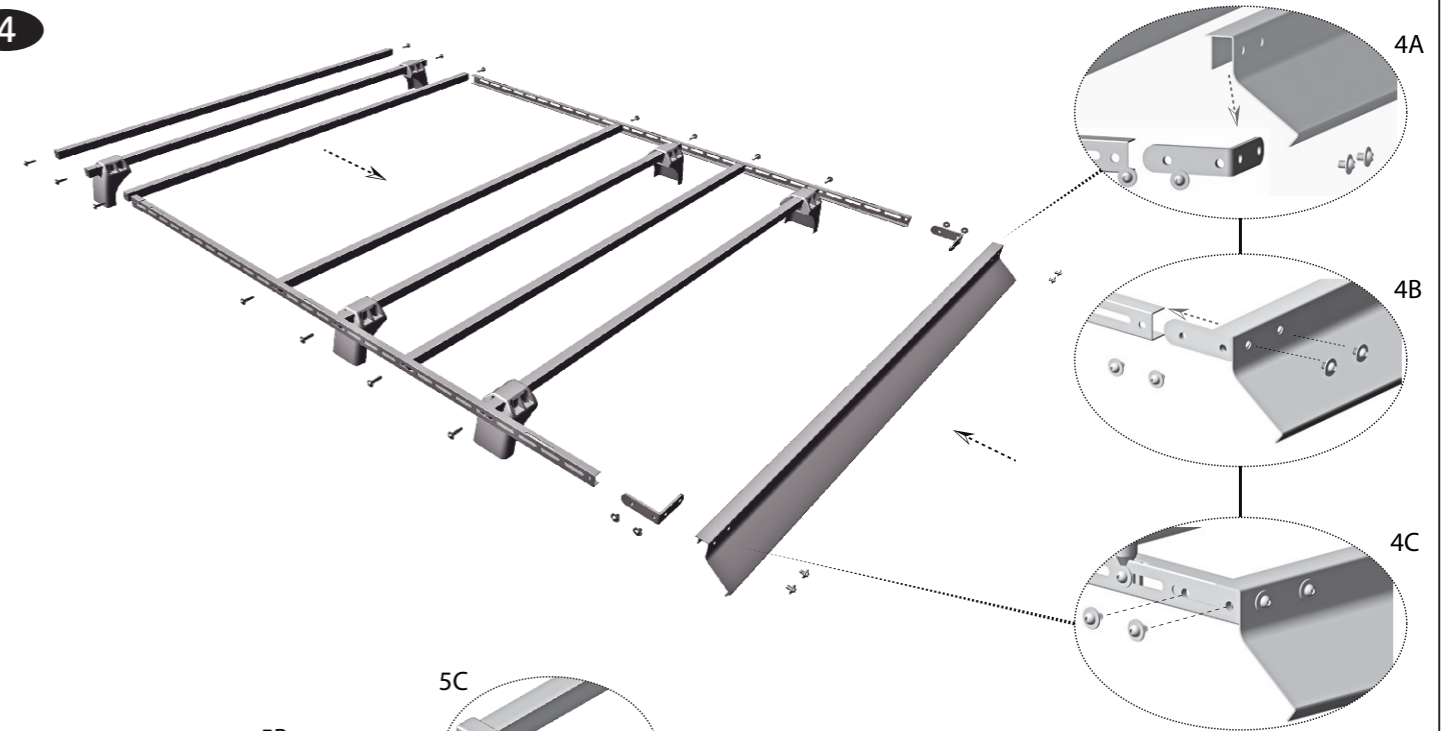
2



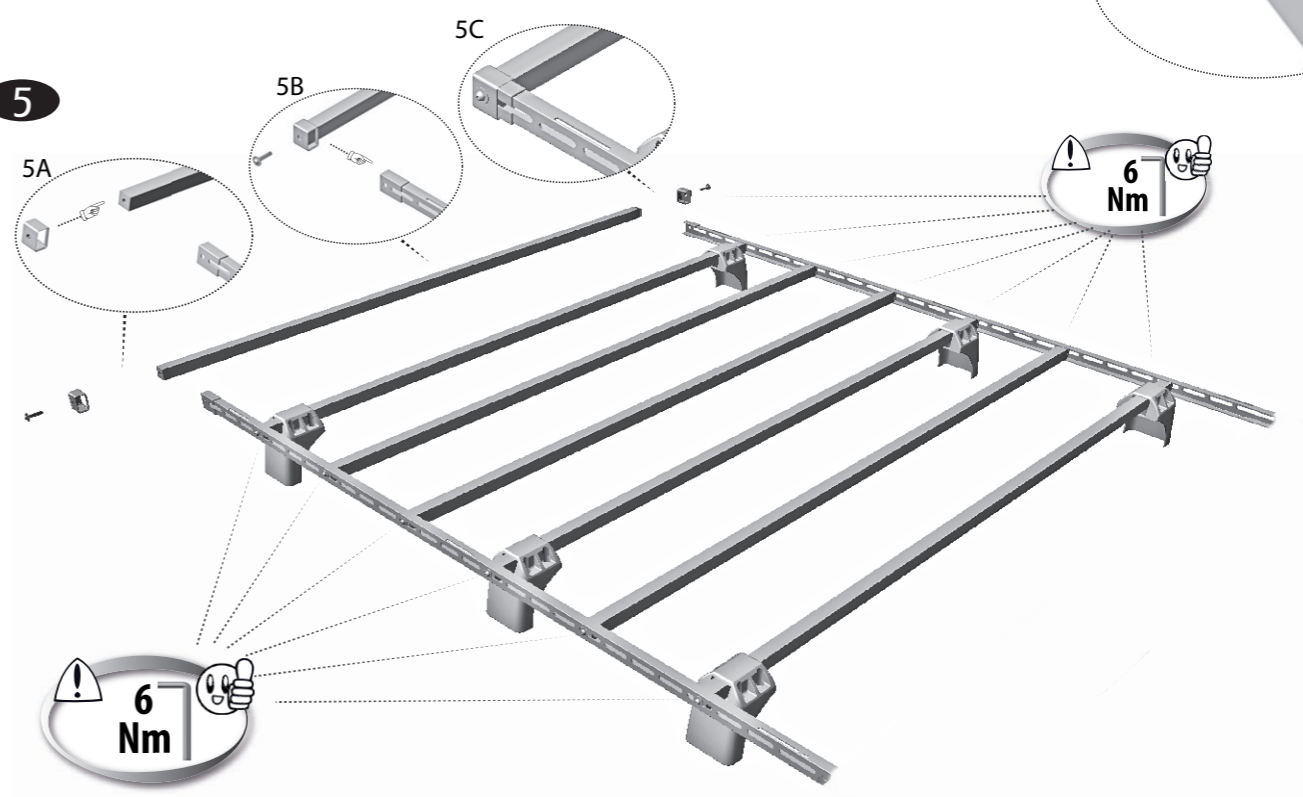
3



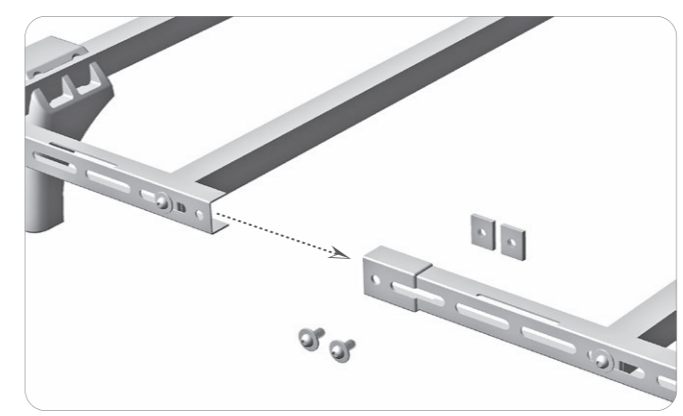
4



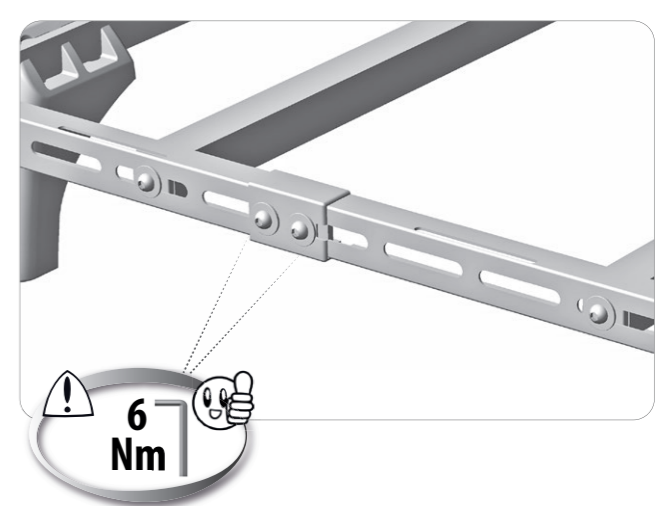
5

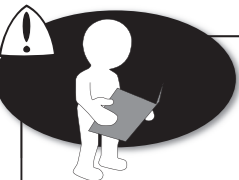


6

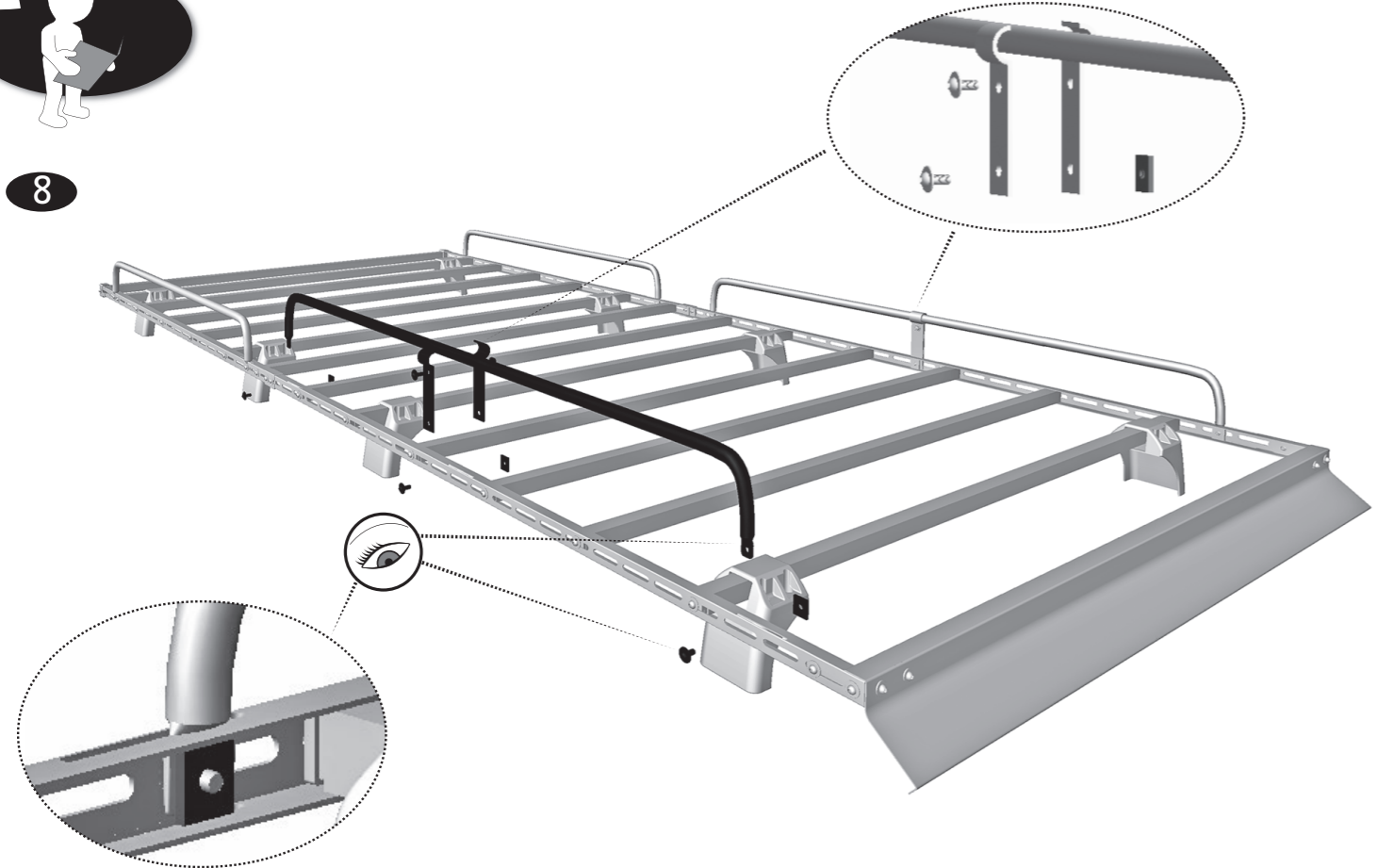


7

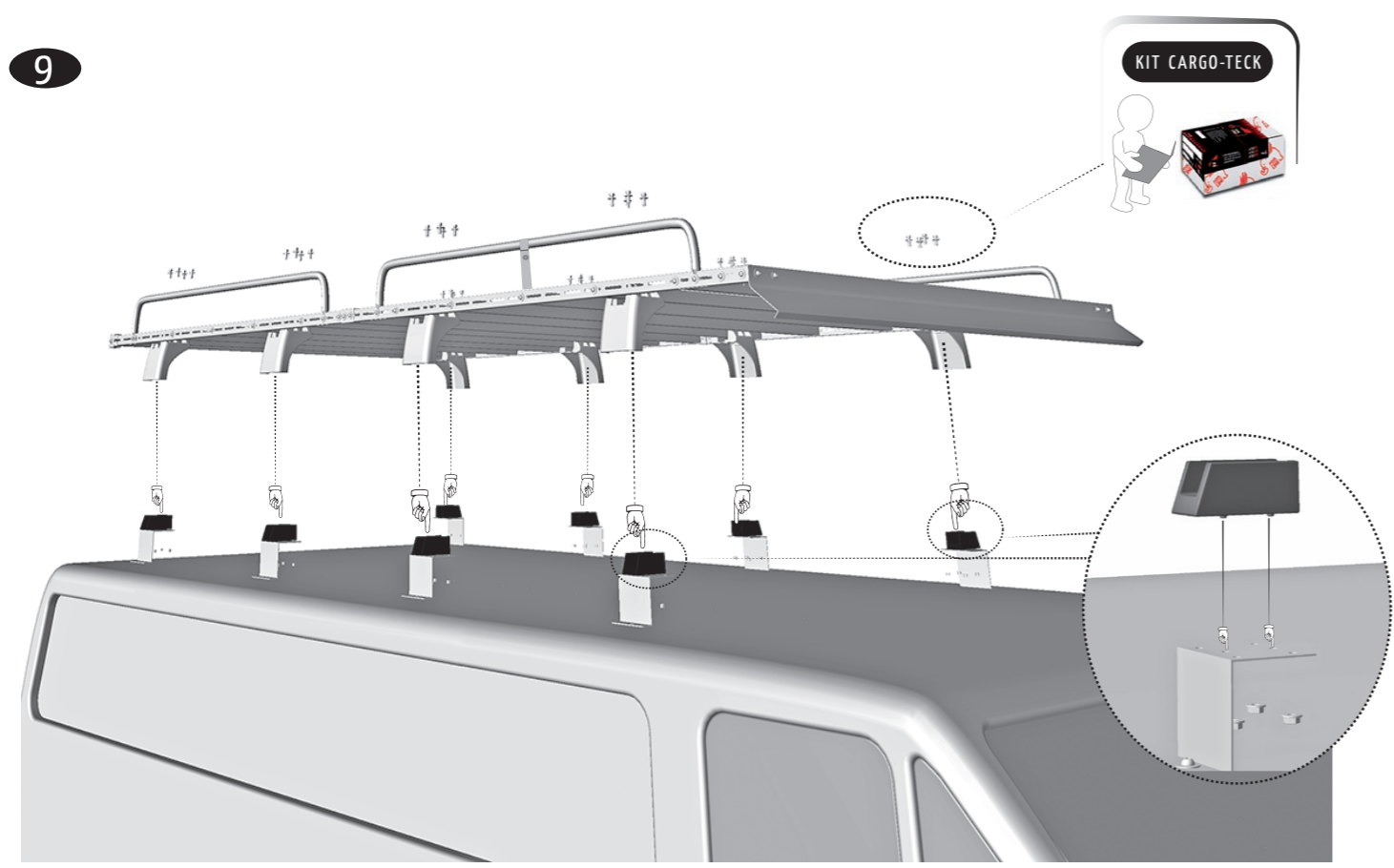




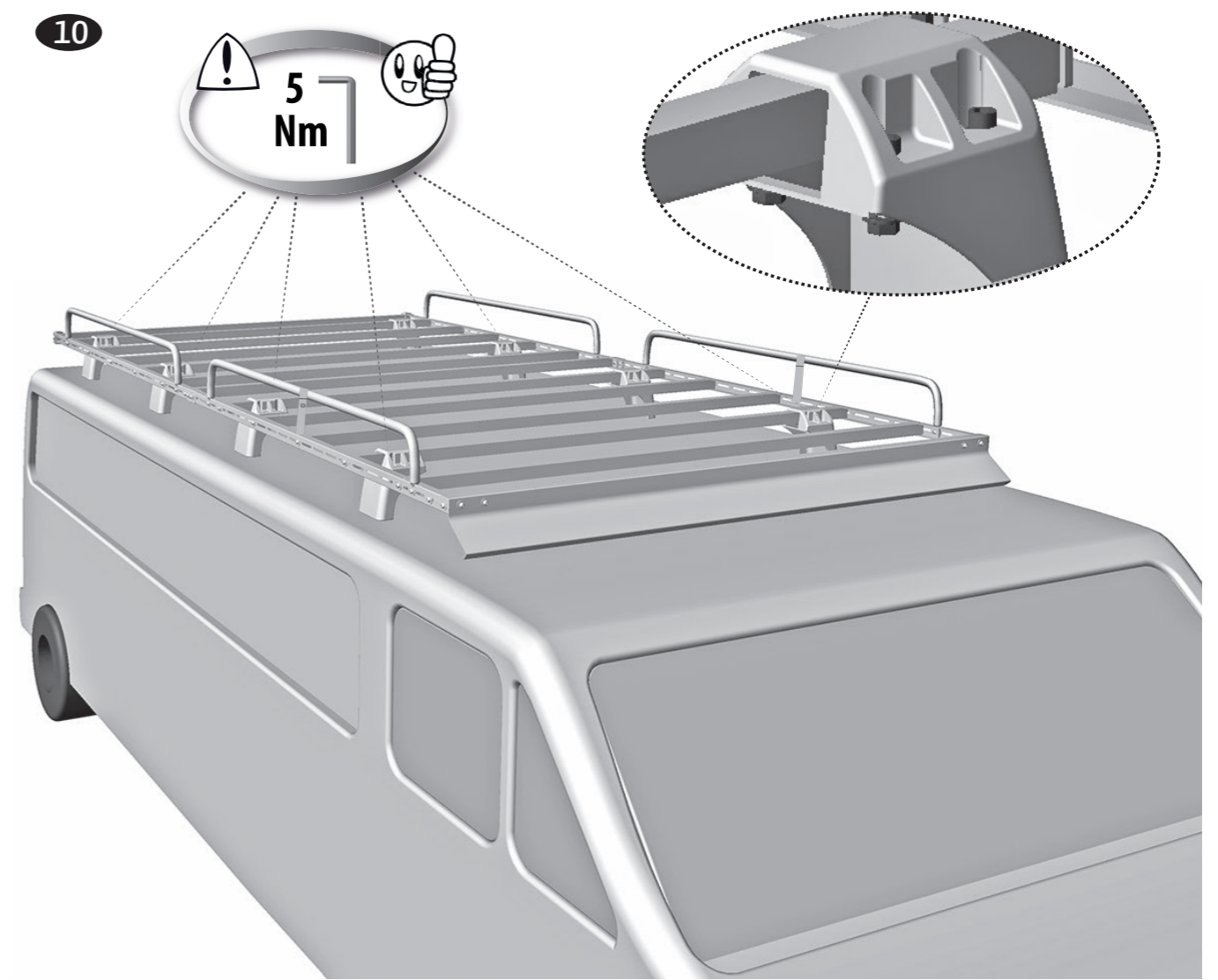
8

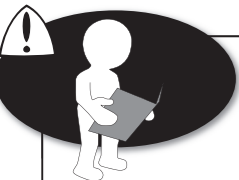


9

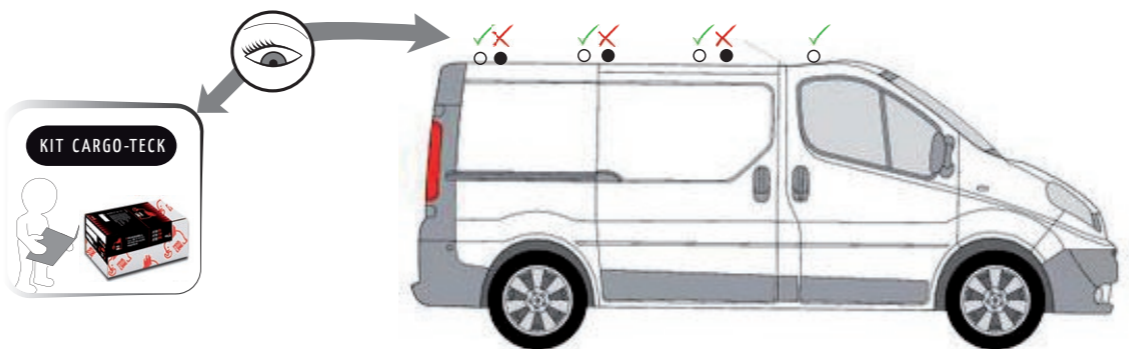


10

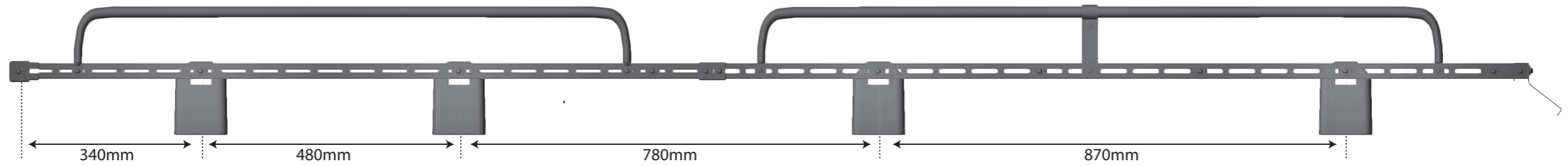




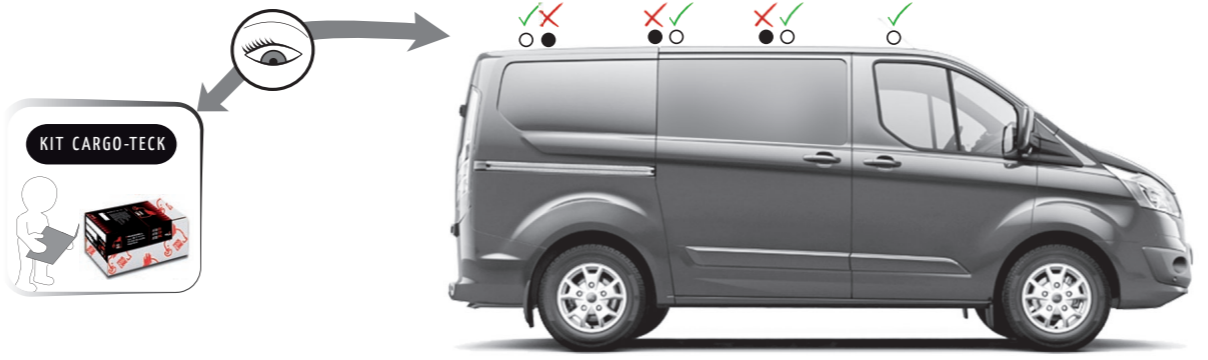
- NISSAN PRIMASTAR L1-H1 (02-14)
- OPEL VIVARO A L1-H1 (02-14)
- RENAULT TRAFIC II L1-H1 (02-14)



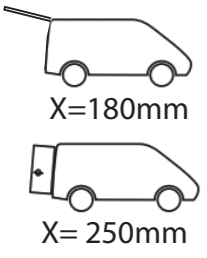
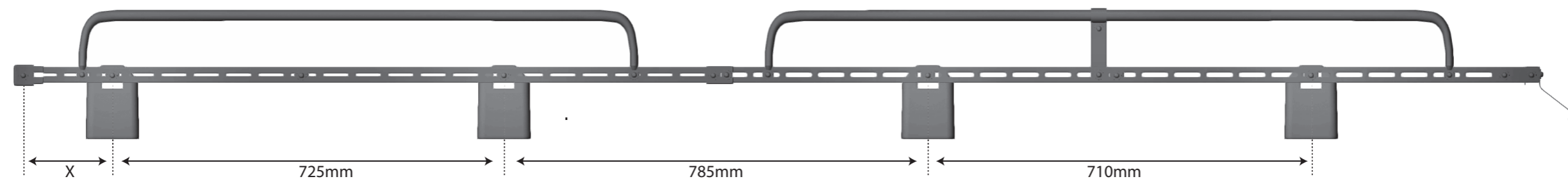
Zona delantera
Zone avant
Front zone
Zone anteriore
Vorderzone



- FIAT TALENTO II L1H1 2016->
- NISSAN NV300 L1 2016->
- OPEL VIVARO B L1H1 2014->
- RENAULT TRAFIC III L1H1 2014->



Zona delantera
Zone avant
Front zone
Zone anteriore
Vorderzone





- MERCEDES SPRINTER II W906 L1 2006-2018
- VOLKSWAGEN CRAFTER L1 2006-2018



Zona delantera
Zone avant
Front zone
Zone anteriore
Vorderzone

