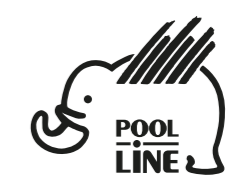


- E** Instrucciones de montaje Kit de fijación
- C** Instruccions de muntatge Kit de fixació
- GB** Assembly instructions Fixation Kit
- F** Instruction de montage Kit fixation
- D** Montageanleitung Stützfuß-Kit
- PT** Instruções de montagem Kit fixação
- I** Istruzioni di montaggio Kit di fissaggio
- PL** Instrukcja montażu Element mocujący
- CZ** Montážní návod Fixační kit
- HU** Szerelési Utasítás Rögzítő készlet
- RO** Instrucțiuni de montaj Kit de fixare
- HR** Detaljne upute Kit za montažu
- TU** Öncelikli montaj Montaj kiti



POOL-LINE ACCESORIOS, S.L.  
 C. Esqueis, 19. P. I. Can Barri  
 08415- Bigues i Riells. Barcelona (España)  
 www.pool-line.net

# 200

KG.

MAX.

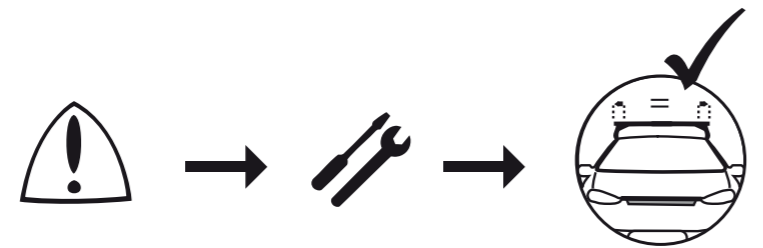
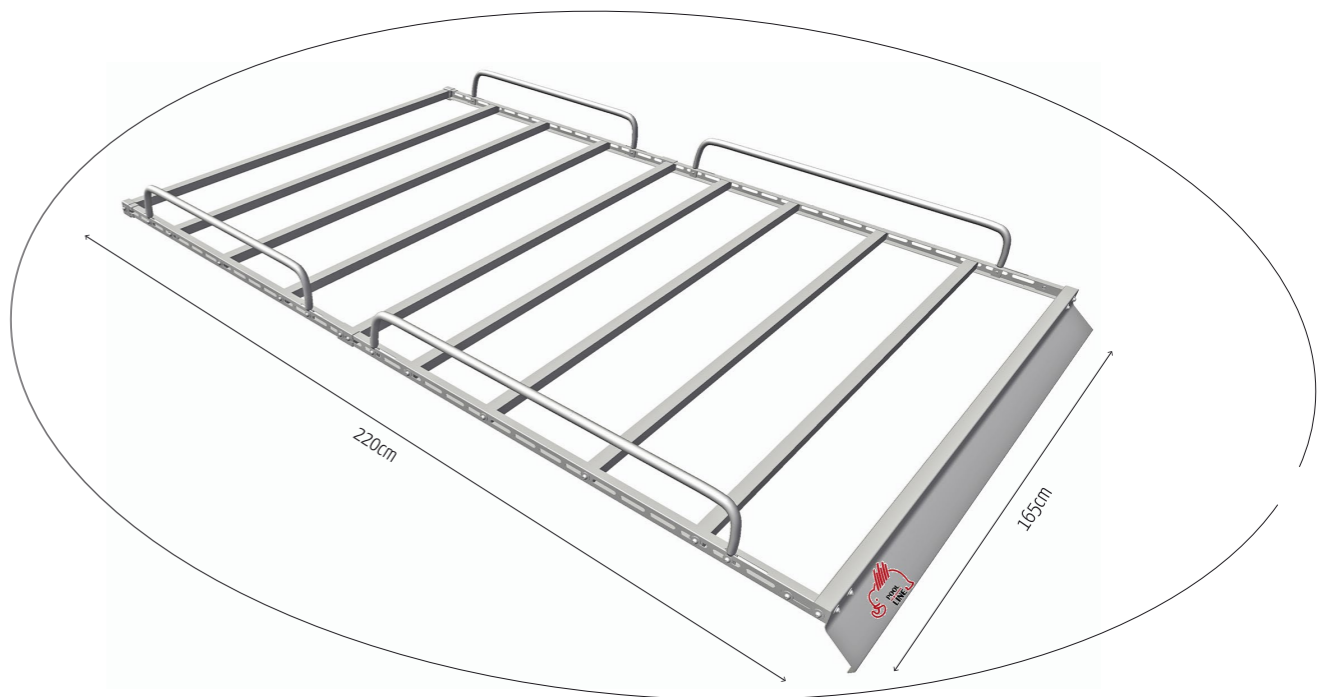
---

Nº HOMOLOGACIÓN: **E9** 26R-03.1042

RECICLABLE

123416

Rv: 08/2015



1

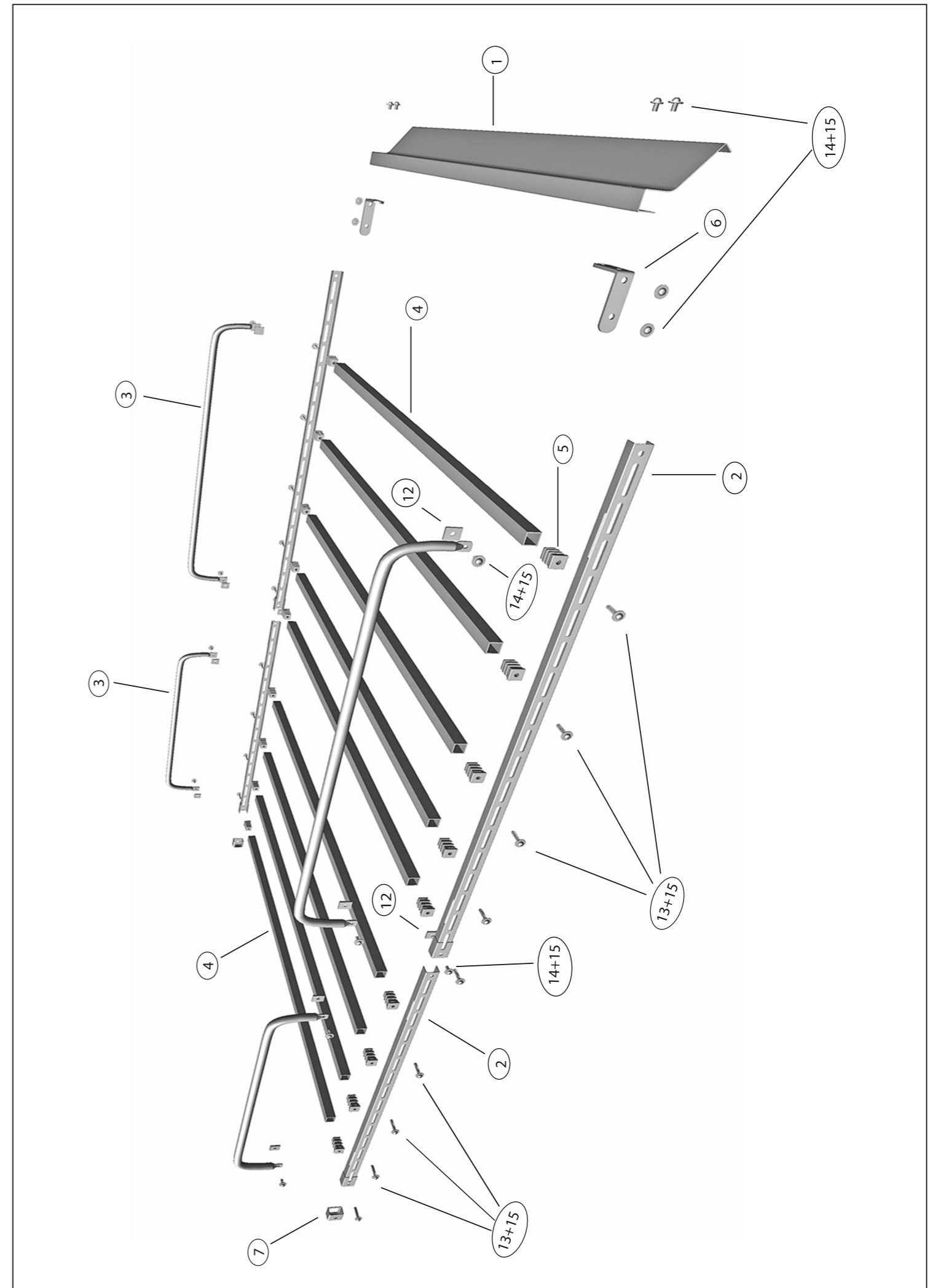
year

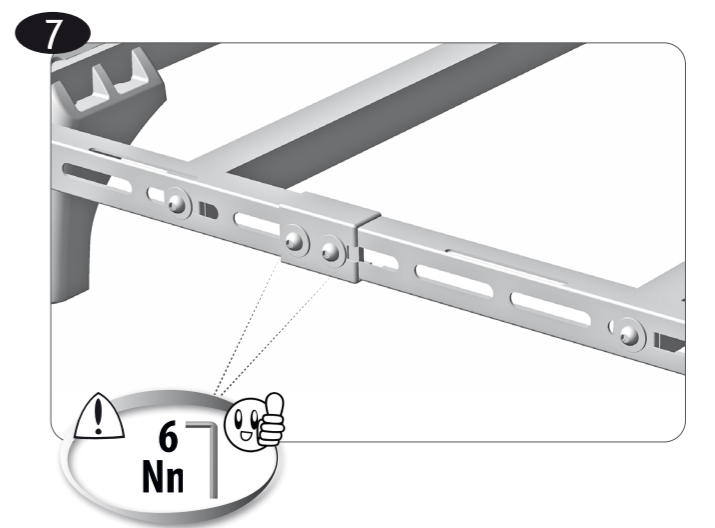
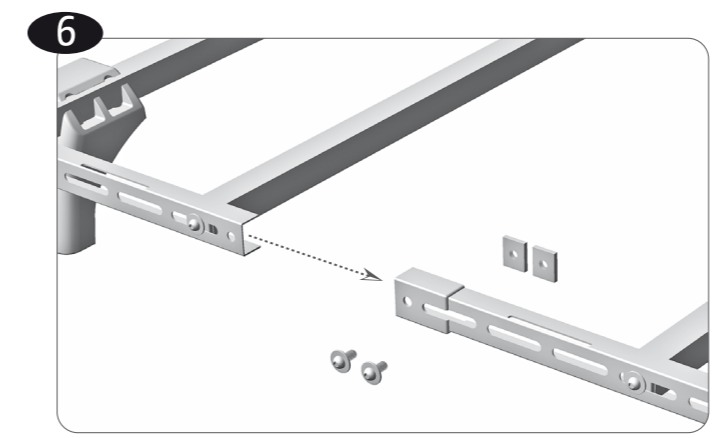
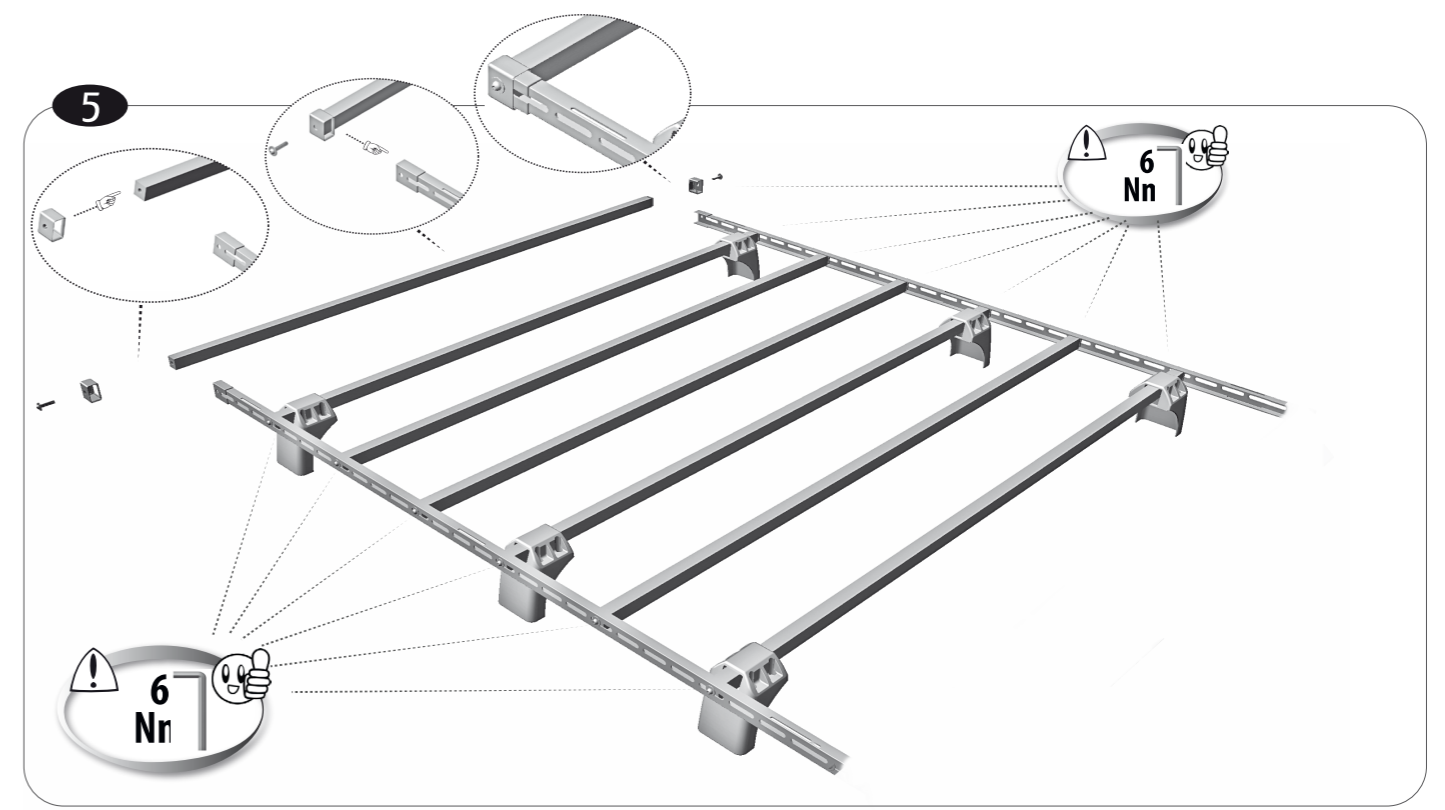
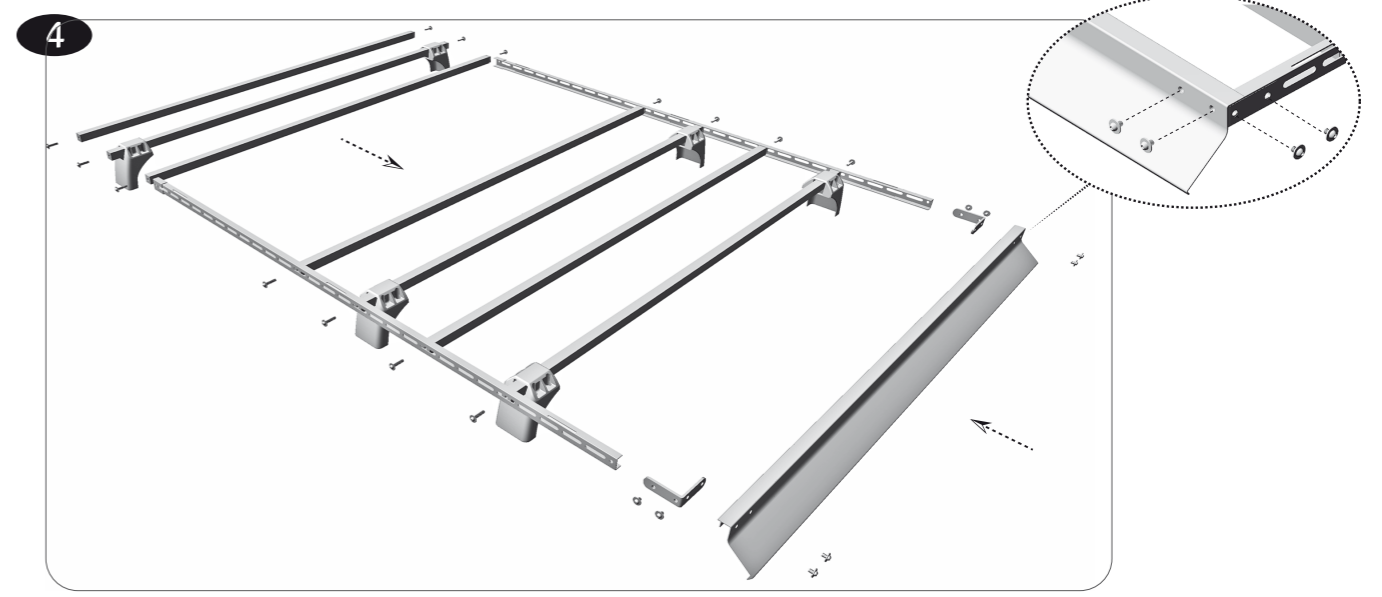
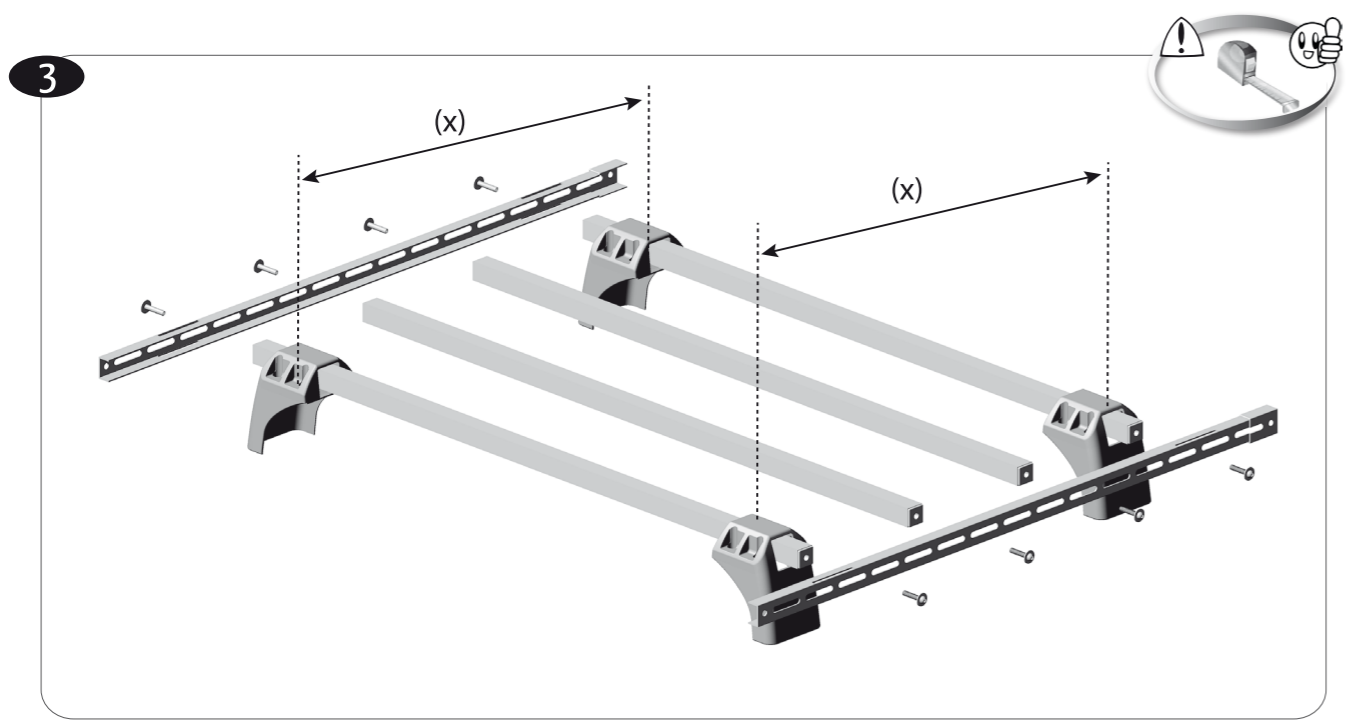
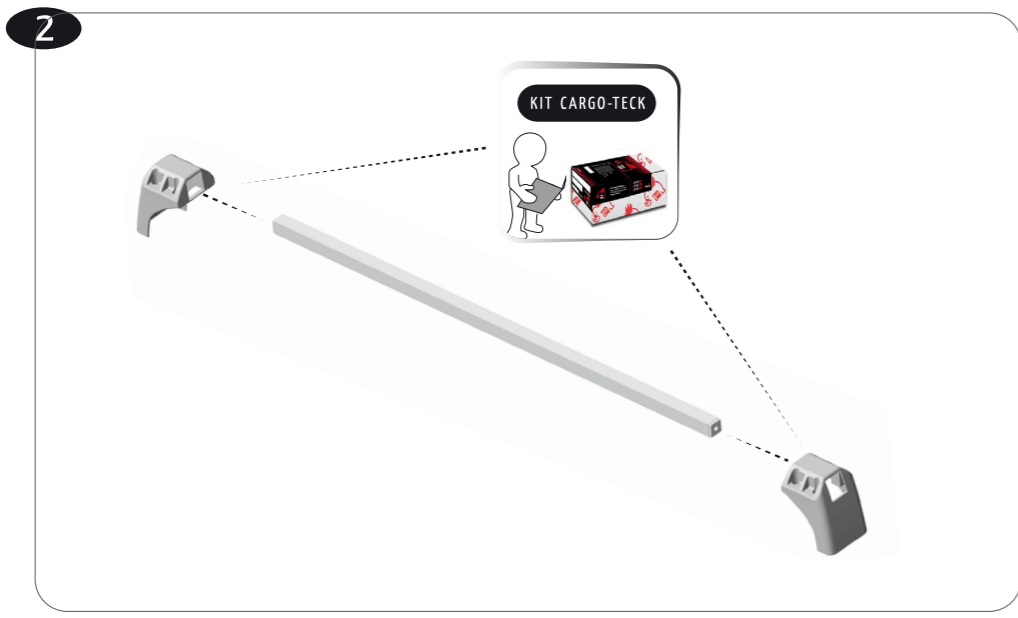
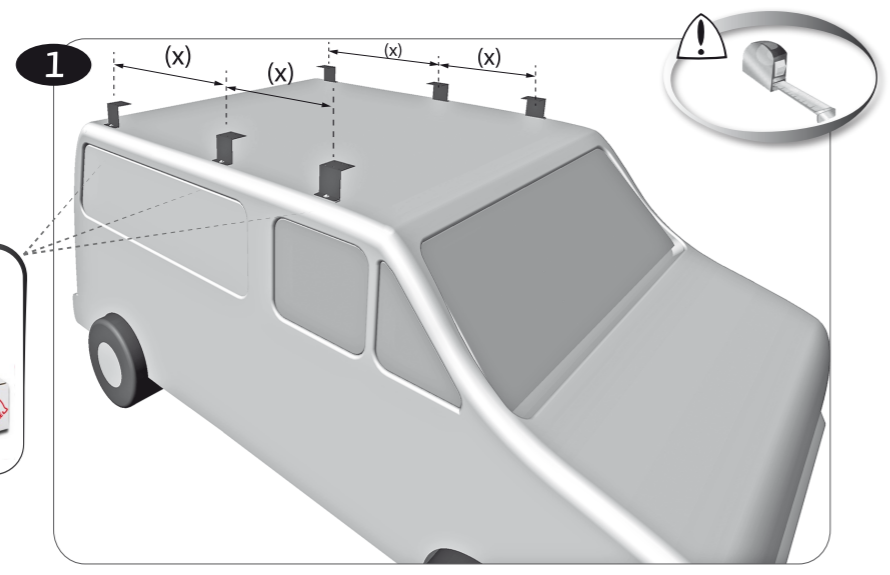
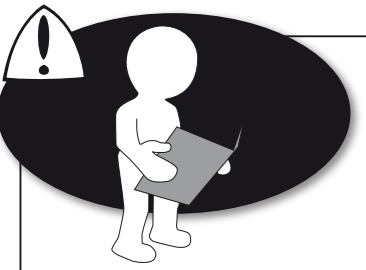
Warranty



N		Q
1	 S-1650	1
2	 L-1120	4
3	 B-842	4
4	 T-1635	10
5		20
6		2
7		2
8		6

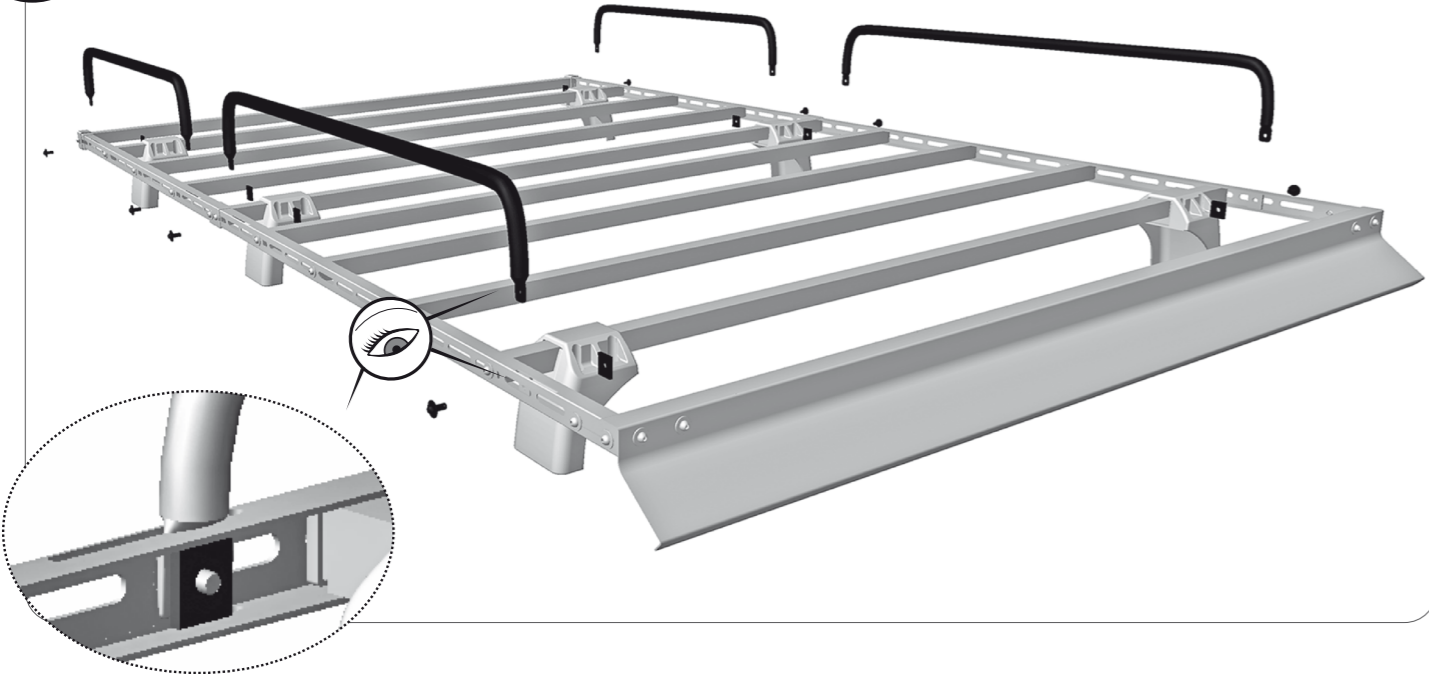
N		Q
11		1
12	 CHA-M8	12
13		20
14		20
15		40



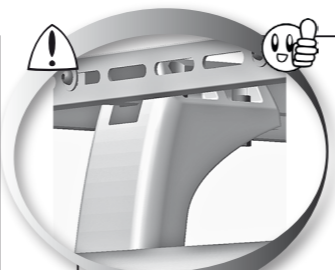
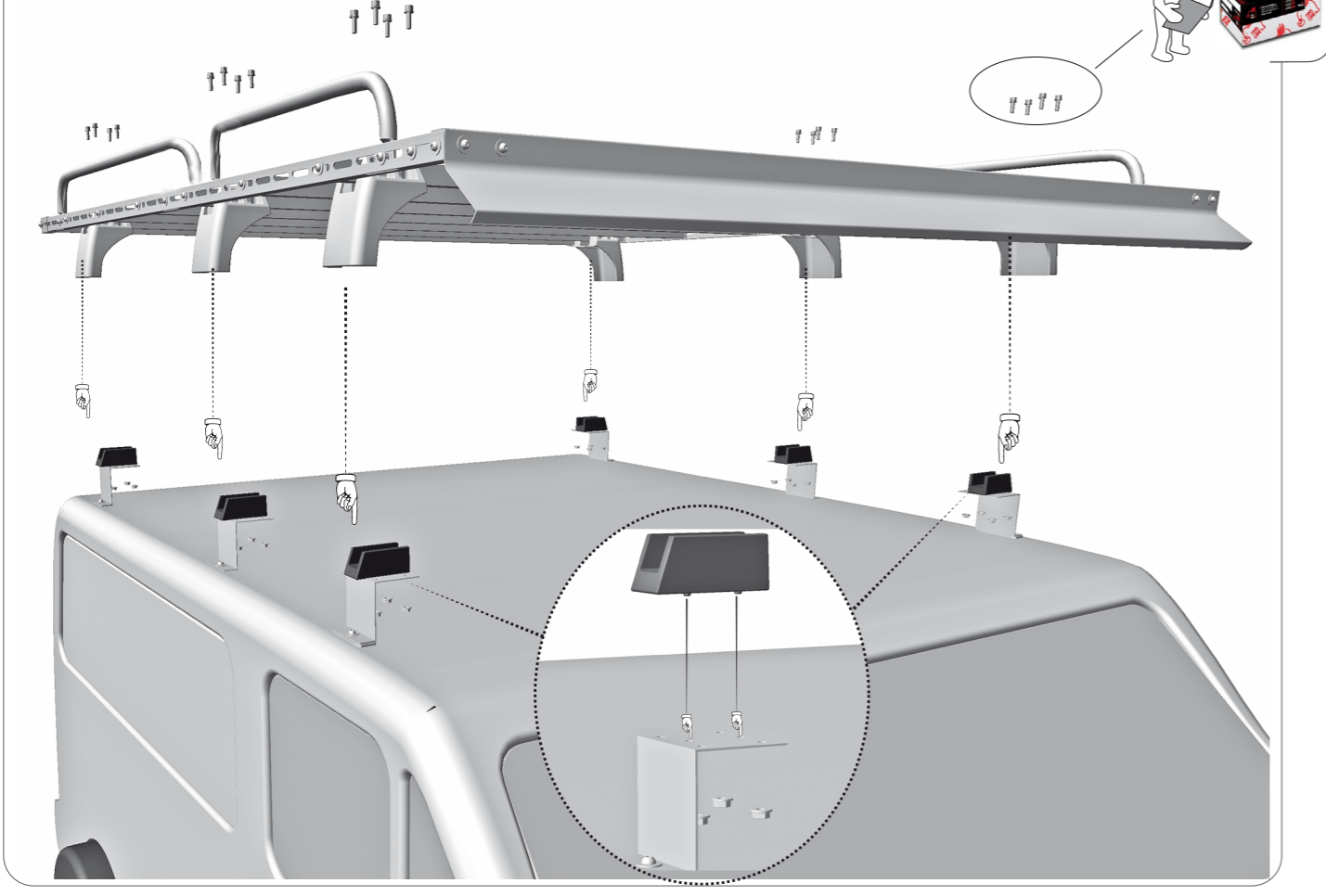




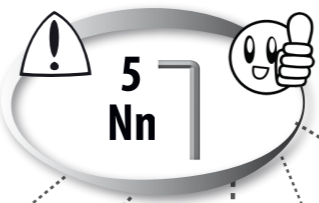
8



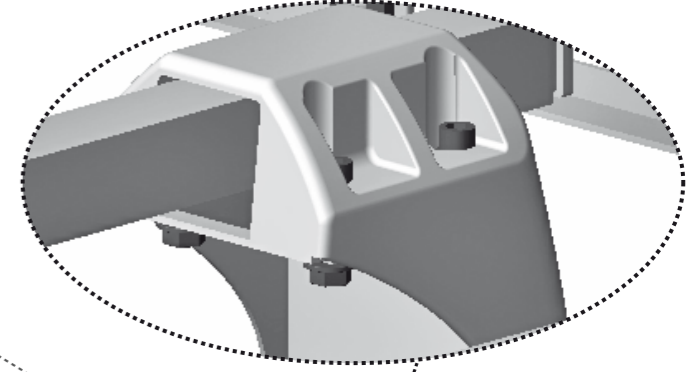
9



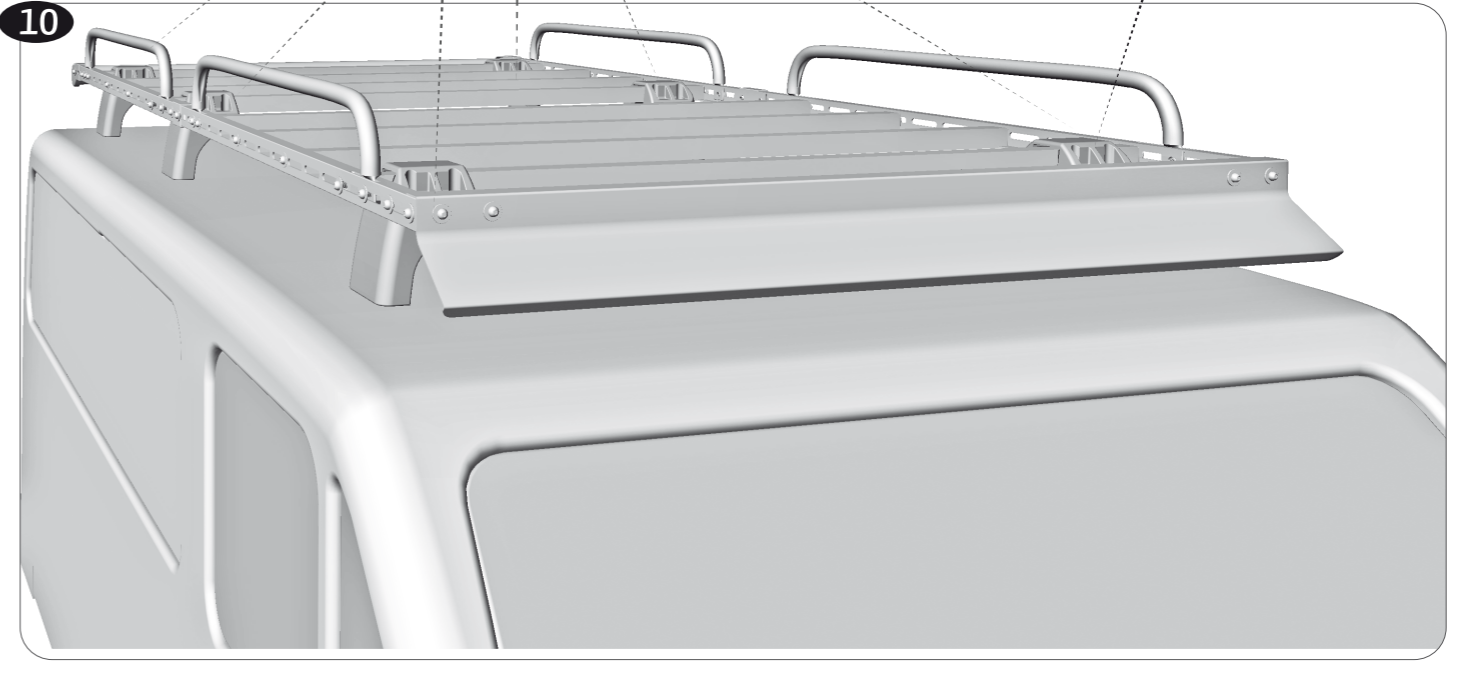
KIT CARGO-TECK



5 Nn



10



KIT CARGO-TECK FEET

10 bis

