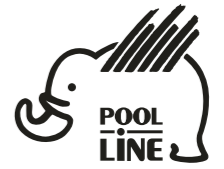




- E** Instrucciones de montaje
- C** Instruccions de muntatge
- GB** Assembly instructions
- F** Instruction de montage
- D** Montageanleitung
- PT** Instruções de montagem
- I** Istruzioni di montaggio
- PL** Instrukcja montażu
- CZ** Montážní návod
- HU** Szerelési Utasítás
- RO** Instrucțiuni de montaj
- HR** Detaljne upute
- TU** Öncelikle montaj

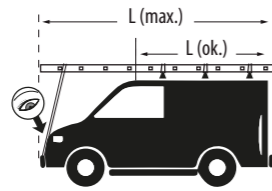
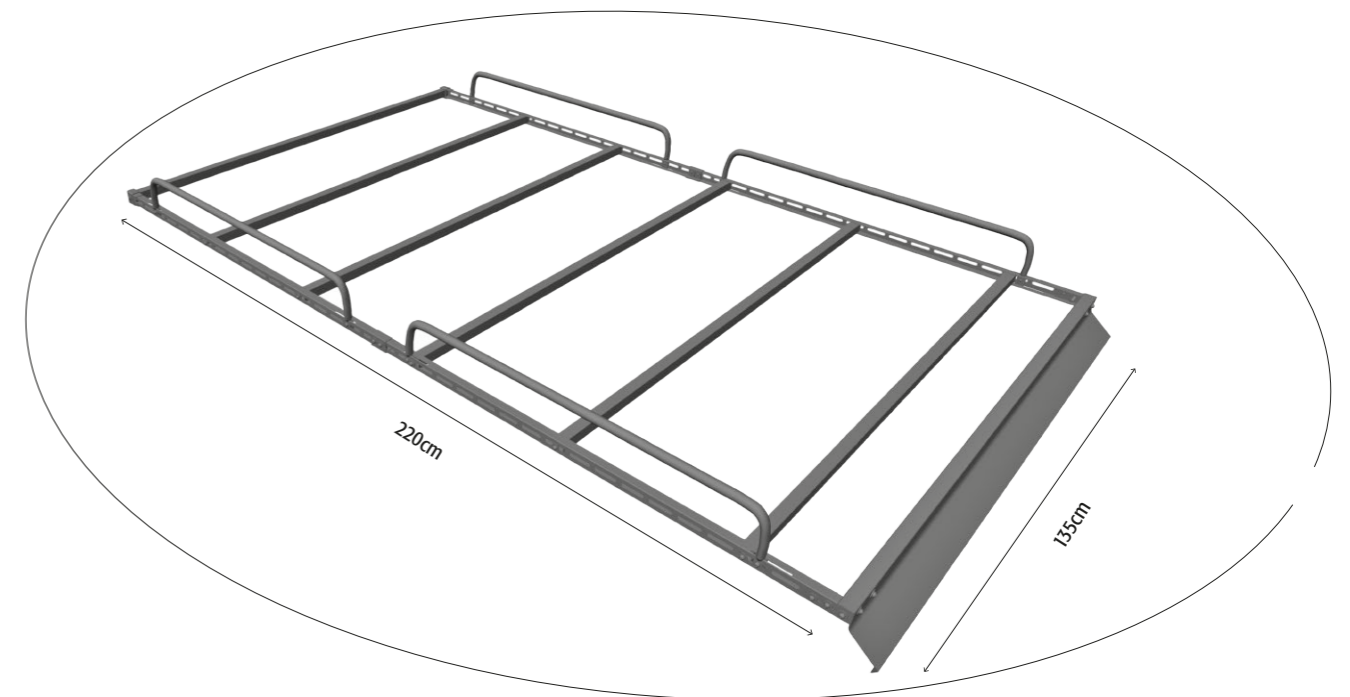


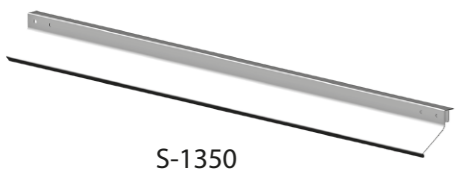



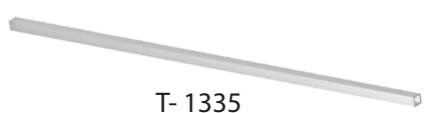







POOL-LINE ACCESORIOS, S.L.
 C. Esqueis, 19. P. I. Can Barri
 08415- Bigues i Riells. Barcelona (España)
 www.pool-line.net

200 KG MAX.
Nº HOMOLOGACIÓN: E9 26R-03.1042
RECICLABLE

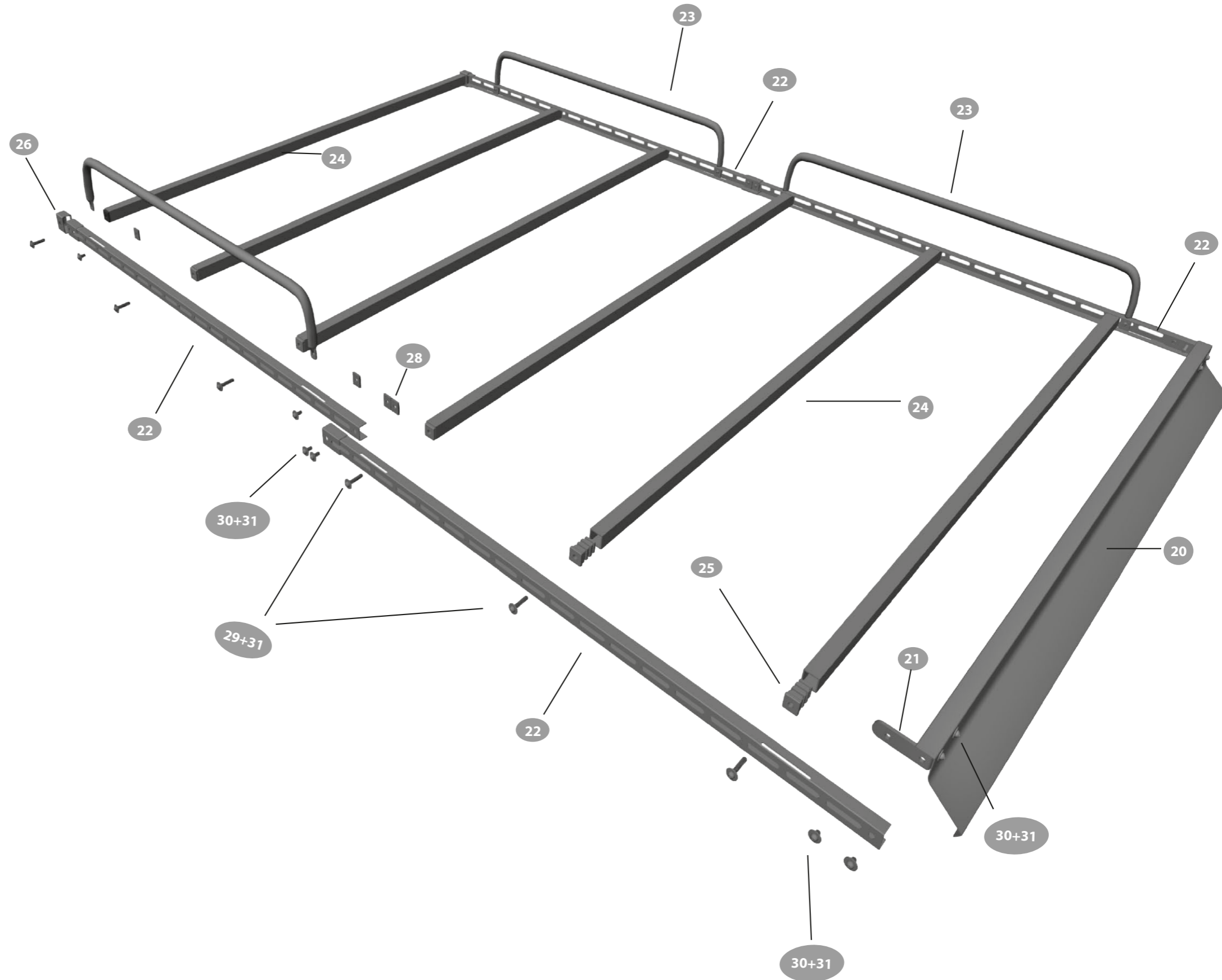
123413


Rv: 04/2024



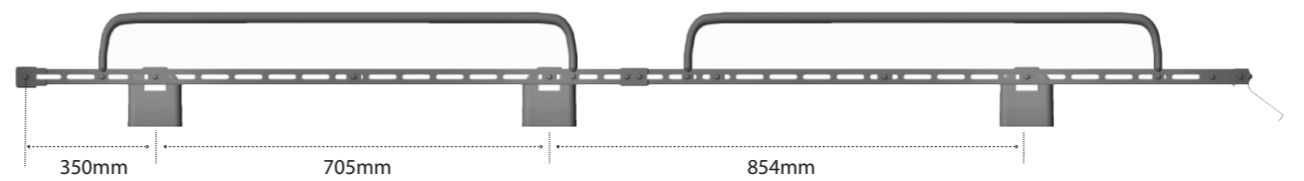
N		Q
20	 S-1350	1
21		2
22	 L-1120	4
23	 B-842	4
24	 T-1335	6
25		12
26		2
27		8
28	 CHA-M8	12
29	 ISO 7380 M8x40	12
30	 ISO 7380 M8x16	20
31	 DIN 125 Ø 8	32


N		Q
32		1



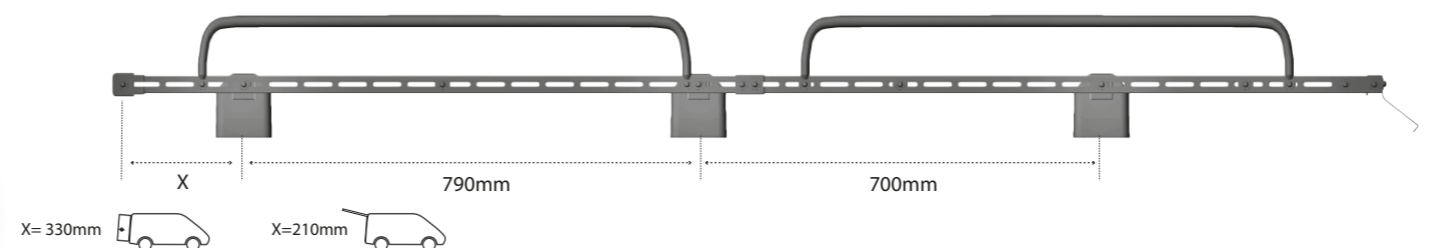




- CITROËN BERLINGO II L1 H1 (08-18)
- PEUGEOT PARTNER II L1 H1 (08-18)

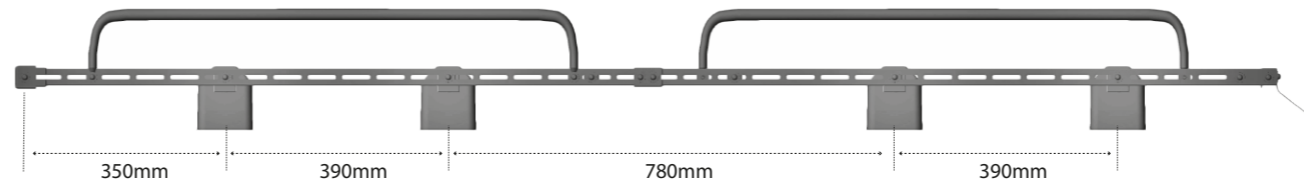





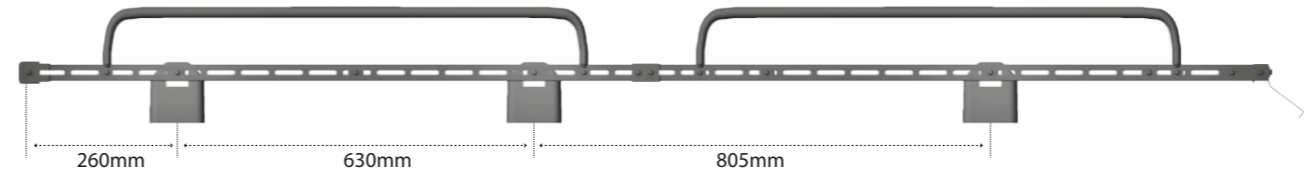

- CITROËN BERLINGO III (M) L1 H1 (2018)
- OPEL COMBO E (M) L1 H1 (2018)
- PEUGEOT PARTNER III (M) L1 H1 (2018)

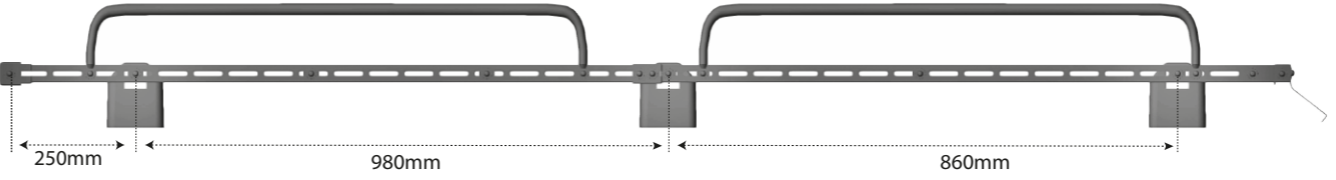

- CITROËN JUMPY II L1 H1 (07-13)
- FIAT SCUDO II L1 H1 (07-13)
- PEUGEOT EXPERT II L1 H1 (07-13)
- TOYOTA PROACE II L1 H1 (2013->)

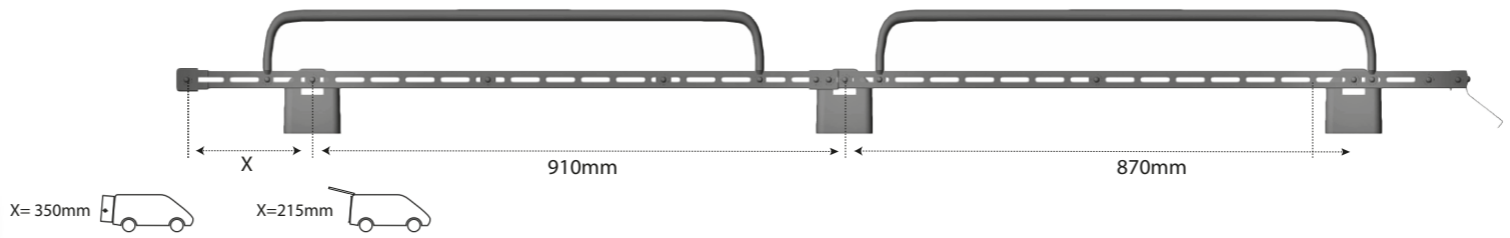

- NISSAN NV 200 (2009->)

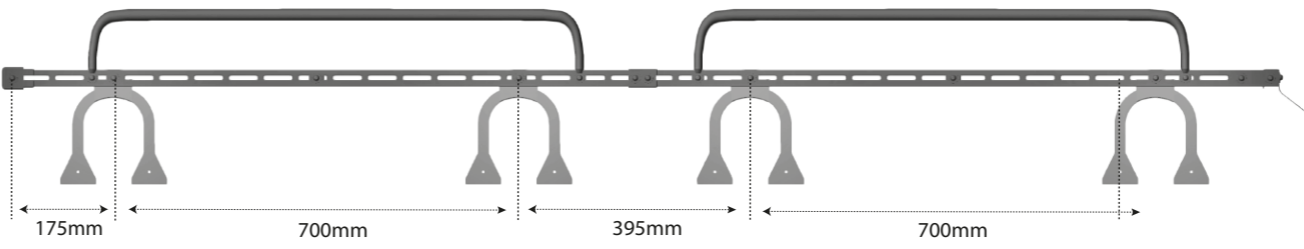
- FIAT DOBLÓ I L2 H1 (2007-2009)

- FIAT DOBLÓ II L2 H1 (2010->)
- OPEL COMBO D L2 H1 (12-18)

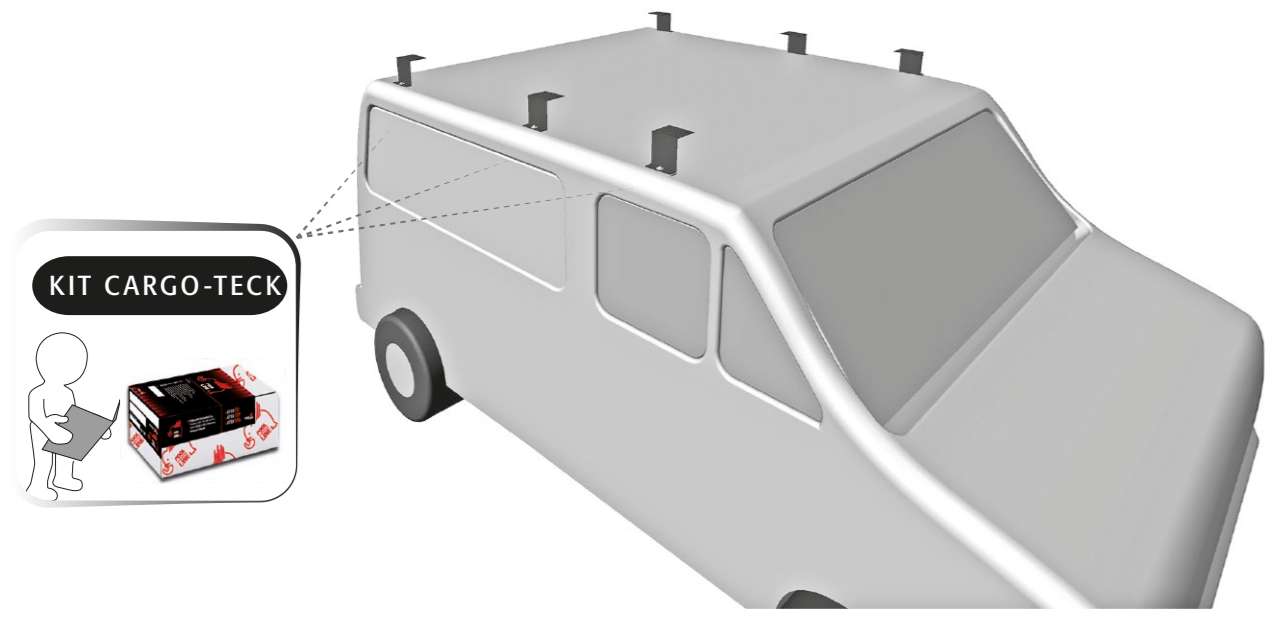
- TOYOTA LAND CRUISER J80 (90-97)



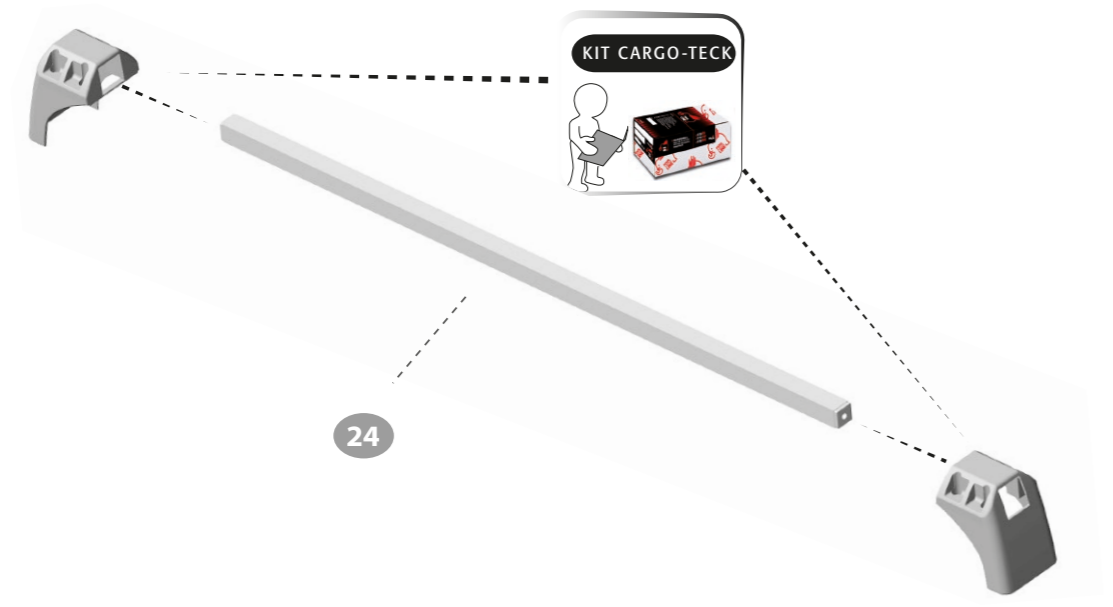
➔

Zona delantera
Zone avant
Front zone
Zone anteriore
Vorderzone

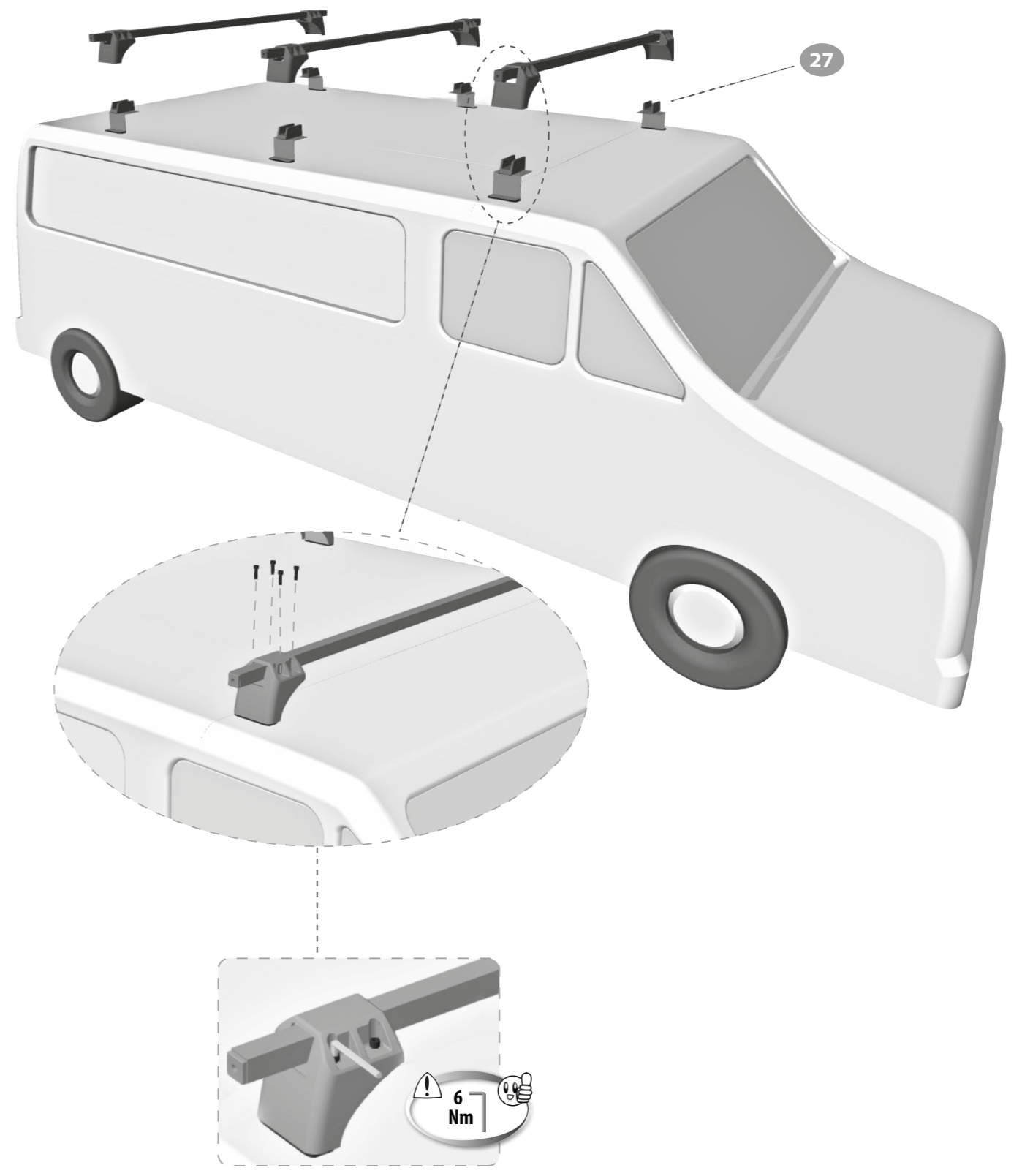
1

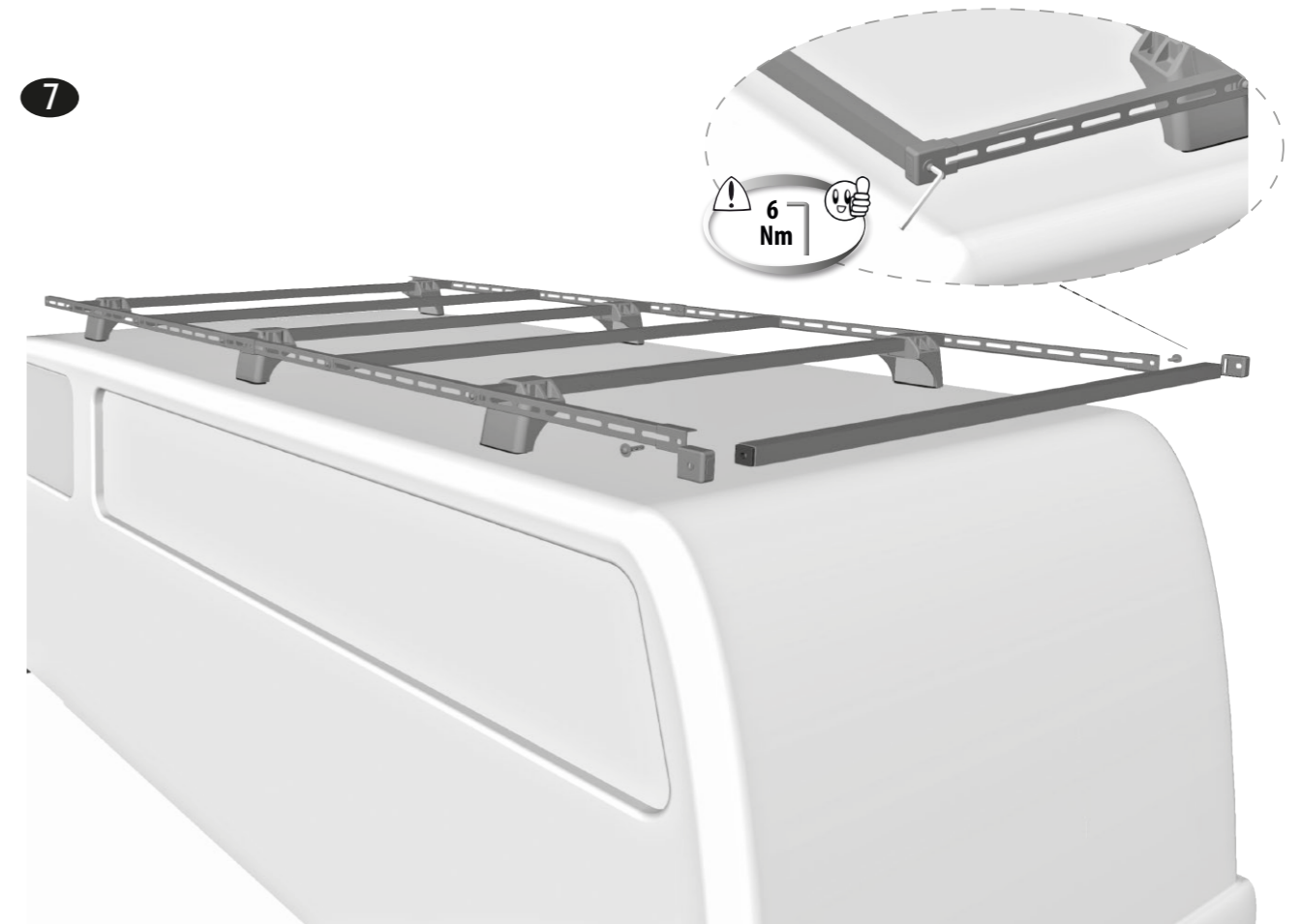
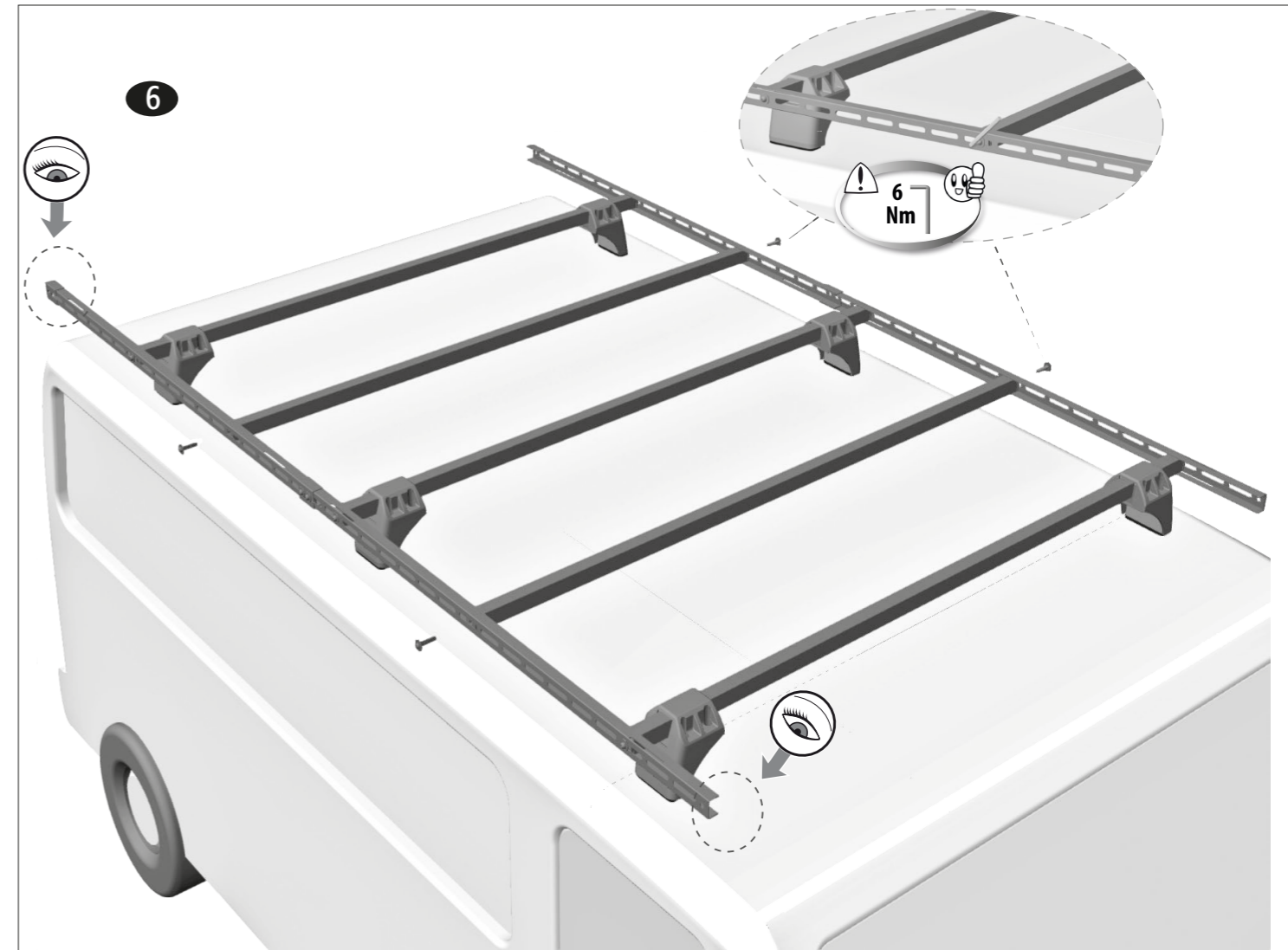
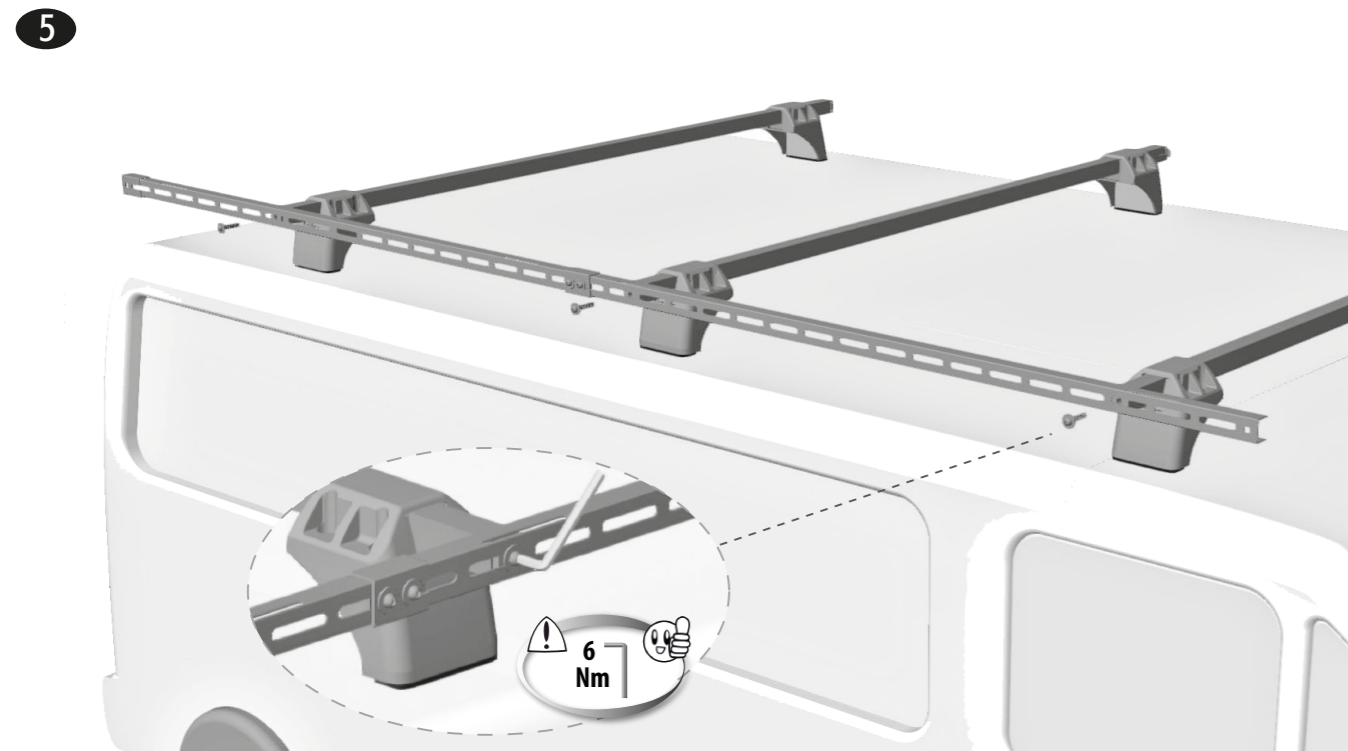
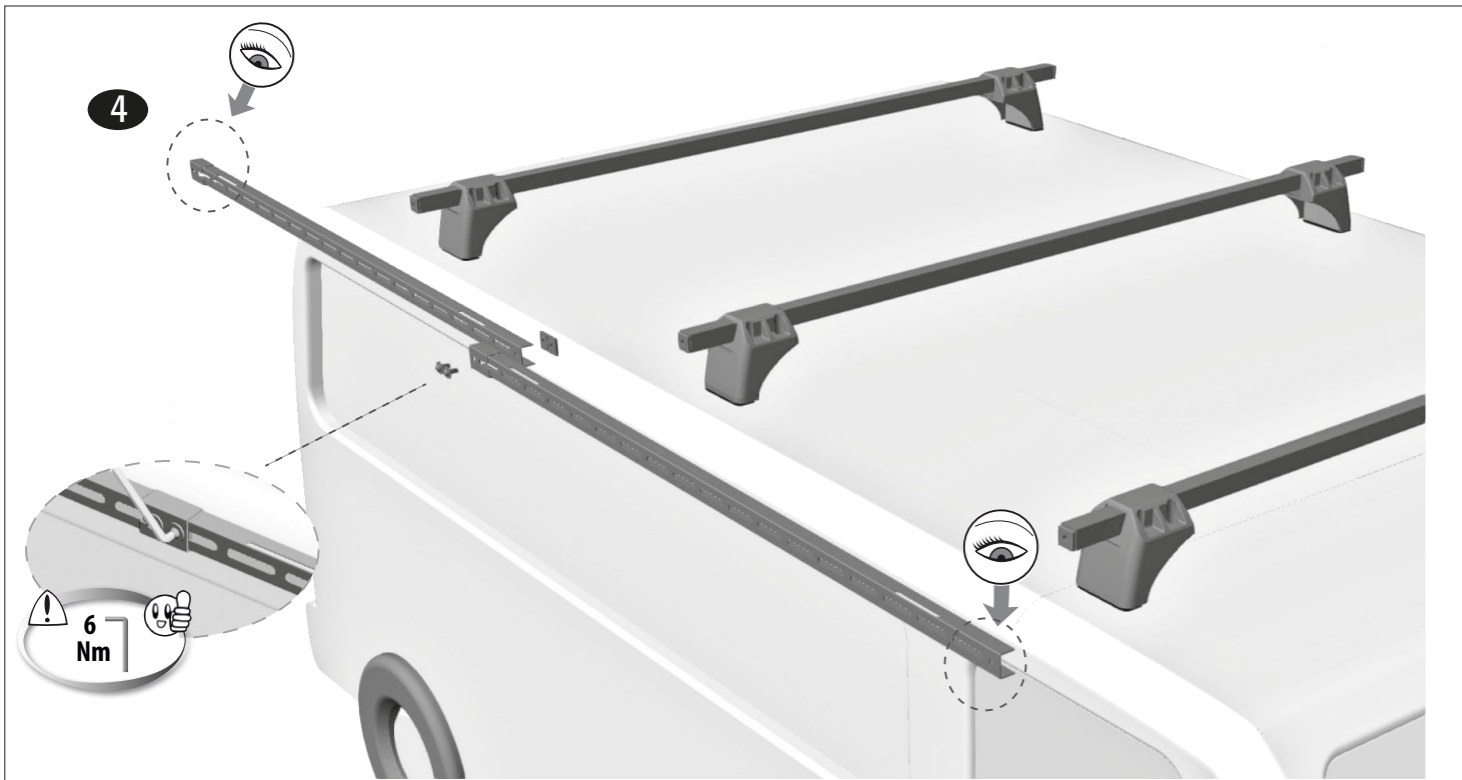


2

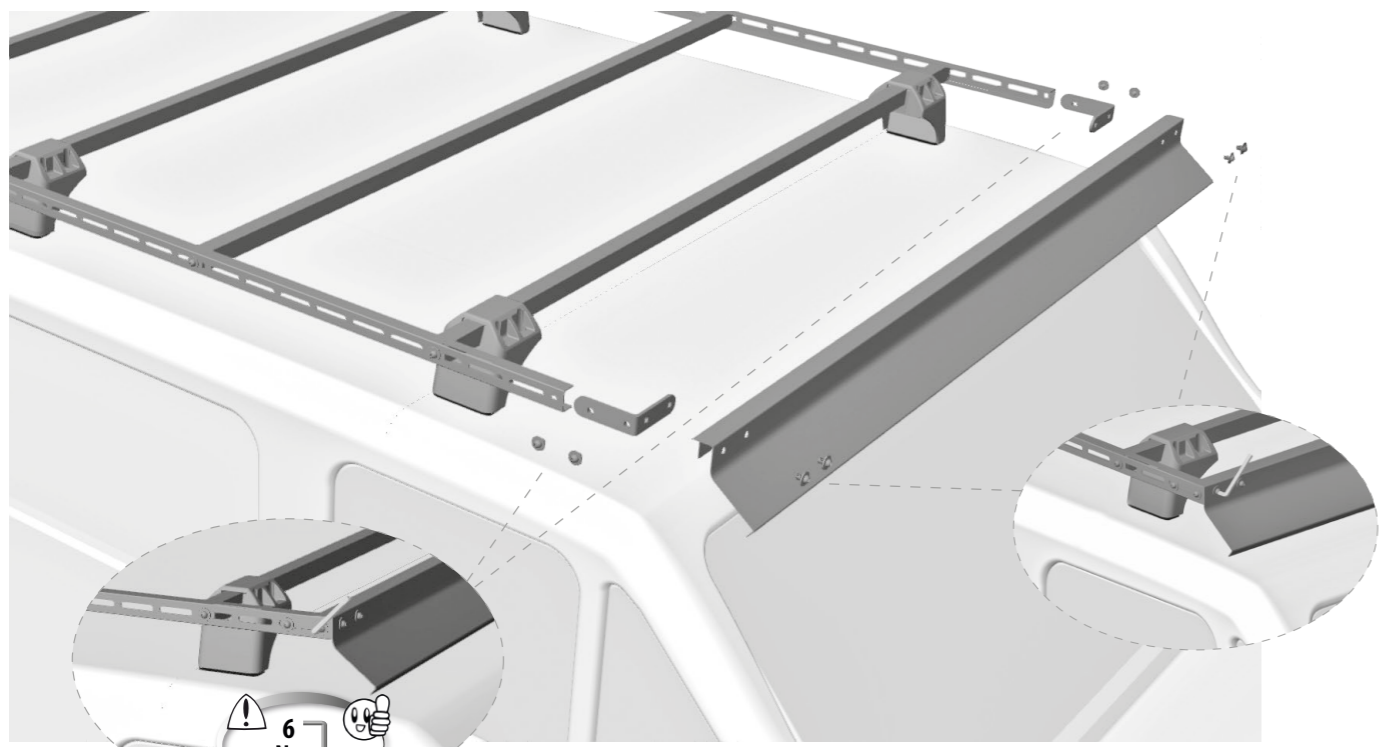


3





8



9

