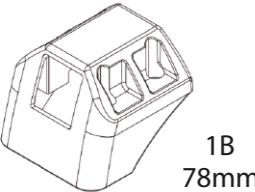
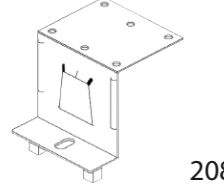
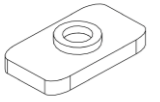



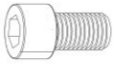

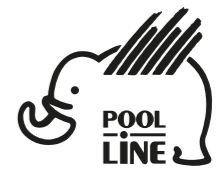


N		Q
1	 1B 78mm	4
2	 208	4
3		4
4		1

N	BO0060	Q
8	 DIN912 M6x20	16
9	 DIN125 Ø6	16

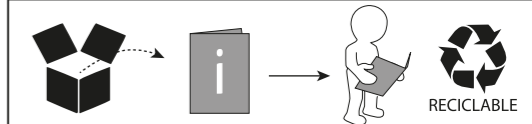
N	BO0006 x2	Q
10	 DIN912 M6x16	4
11	 DIN9021 Ø6	4

- E** Instrucciones de montaje Kit de fijación
- C** Instruccions de muntatge Kit de fixació
- GB** Assembly instructions Fixation Kit
- F** Instruction de montage Kit fixation
- D** Montageanleitung Stützfuß-Kit
- PT** Instruções de montagem Kit fixação
- I** Istruzioni di montaggio Kit di fissaggio
- PL** Instrukcja montażu Element mocujący
- CZ** Montážní návod Fixační kit
- HU** Szerelési Utasítás Rögzítő készlet
- RO** Instrucțiuni de montaj Kit de fixare
- HR** Detaljne upute Kit za montažu
- TU** Öncelikle montaj Montaj kiti



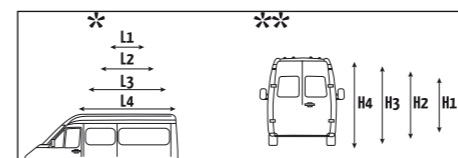
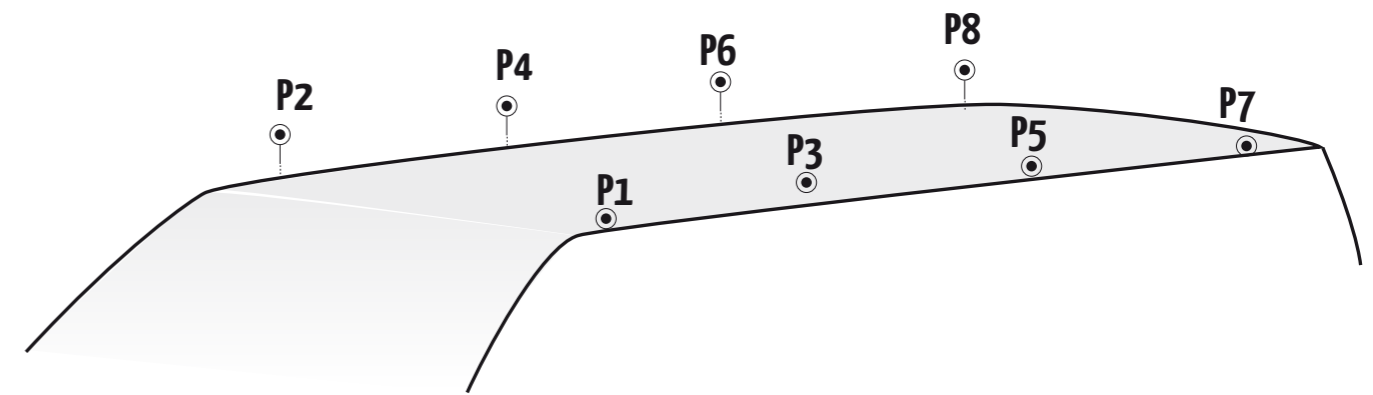
POOL-LINE ACCESORIOS, S.L.  
C. Esqueis, 19. P. I. Can Barri  
08415- Bigues i Riells. Barcelona (España)  
www.pool-line.net

Nº HOMOLOGACIÓN: **E9** 26R-03.1042



**121964**

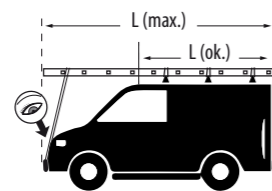
Rv: 07/2024



	L*	H**			P1	P2	P3	P4	P5	P6	P7	P8
<b>Nissan</b>												
Primastar	L1	H2	02 - 14	BO0006	208+1B	208+1B	208+1B	208+1B	208+1B	208+1B	208+1B	208+1B
Primastar	L2	H2	02 - 14	BO0006	208+1B	208+1B	208+1B	208+1B	208+1B	208+1B	208+1B	208+1B
<b>Opel</b>												
Vivaro	L1	H2	02 - 14	BO0006	208+1B	208+1B	208+1B	208+1B	208+1B	208+1B	208+1B	208+1B
Vivaro	L2	H2	02 - 14	BO0006	208+1B	208+1B	208+1B	208+1B	208+1B	208+1B	208+1B	208+1B
<b>Renault</b>												
Trafic	L1	H2	02 - 14	BO0006	208+1B	208+1B	208+1B	208+1B	208+1B	208+1B	208+1B	208+1B
Trafic	L2	H2	02 - 14	BO0006	208+1B	208+1B	208+1B	208+1B	208+1B	208+1B	208+1B	208+1B



Limpieza pre-instalación  
Pre-installation cleaning



Revisar par de apriete  
Check torque

