

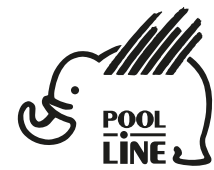
N		Q
1	65mm	4
2	202	4
3		4
4	VENT11 110mm	2
5		1
6		1

N	BO0054	Q
7	DIN6923	16
8	DIN912 M6x20	16
9	DIN125 Ø6	16

N	BO0035	Q
10	ISO 7380 M8X20	4

N	BO0032	Q
11	DIN 125 Ø8	4

- E** Instrucciones de montaje Kit de fijación
- C** Instruccions de muntatge Kit de fixació
- GB** Assembly instructions Fixation Kit
- F** Instruction de montage Kit fixation
- D** Montageanleitung Stützfuß-Kit
- PT** Instruções de montagem Kit fixação
- I** Istruzioni di montaggio Kit di fissaggio
- PL** Instrukcja montażu Element mocujący
- CZ** Montážní návod Fixační kit
- HU** Szerelési Utasítás Rögzítő készlet
- RO** Instrucțiuni de montaj Kit de fixare
- HR** Detaljne upute Kit za montažu
- TU** Öncelikle montaj Montaj kiti



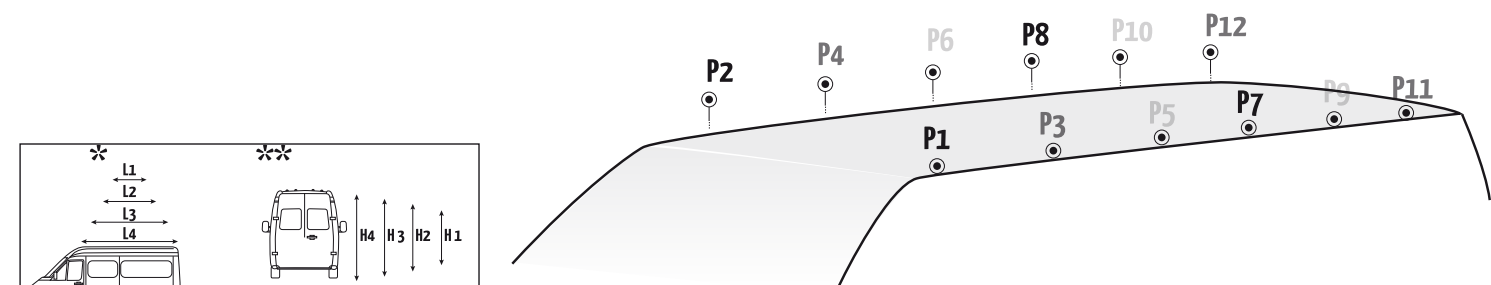
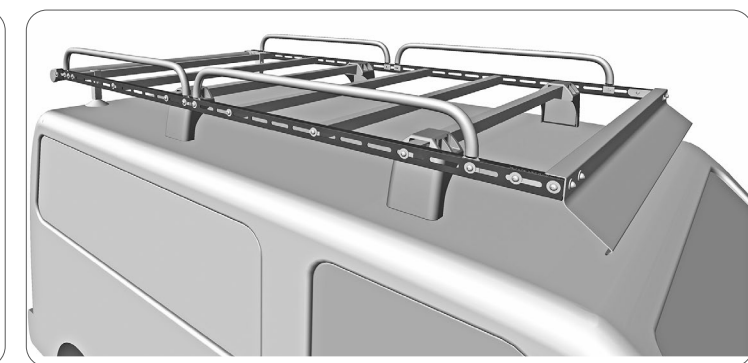
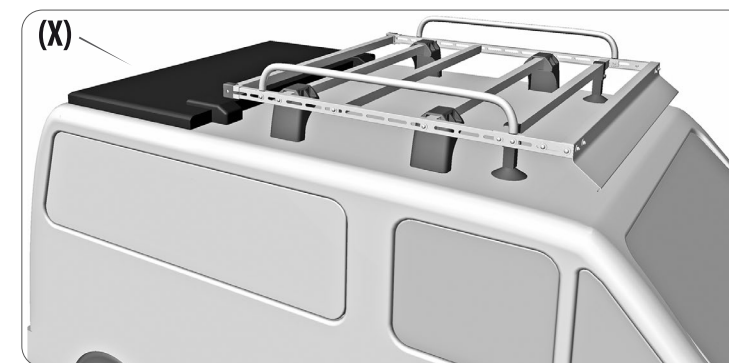
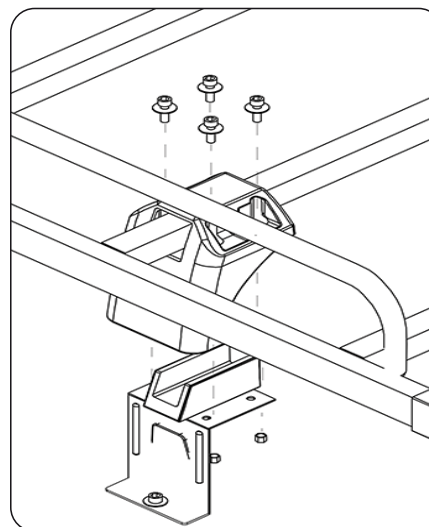
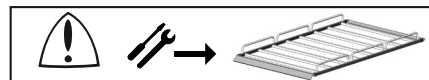
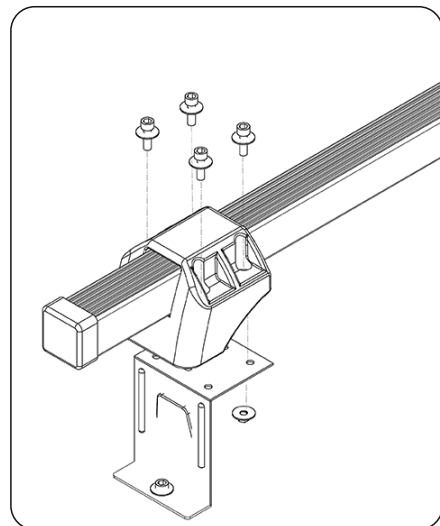
POOL-LINE ACCESORIOS, S.L.  
C. Esqueis, 19. P. I. Can Barri  
08415- Bigues i Riells. Barcelona (España)  
www.pool-line.net

Nº HOMOLOGACIÓN: **E9** 26R-03.1042

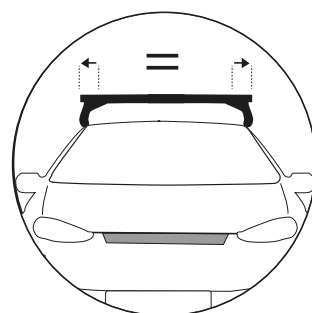
RECYCLABLE

**121750**

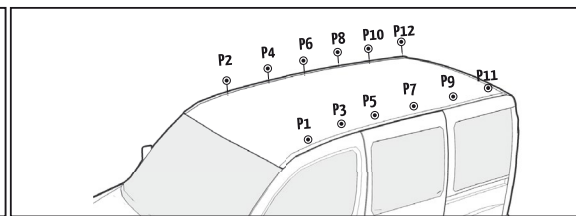
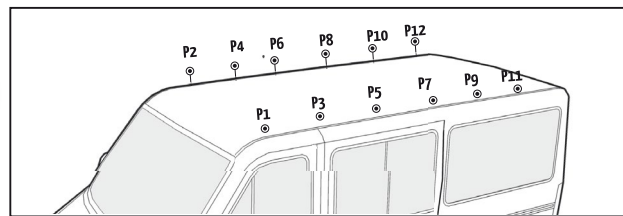
Rv: 03/2016



	L*	H**			P1	P2	P3	P4	P5	P6	P7	P8	P9	P10	P11	P12
<b>FORD</b>																
tourneo connect	L1	H1	04 - 13	B00032+B00035	202	202					202	202			VENT11	VENT11
tourneo connect	L2	H1	04 - 13	B00032+B00035	202	202					202	202			VENT11	VENT11
transit connect (X)	L1	H1	04 - 13	B00032+B00035	VENT11	VENT11	202	202			202	202				
transit connect	L1	H1	04 - 13	B00032+B00035	202	202					202	202			VENT11	VENT11
transit connect	L2	H1	04 - 13	B00032+B00035	202	202					202	202			VENT11	VENT11
<b>VOLKSWAGEN</b>																
Caddy III	L1	H1	04 - 11	B00032+B00035	202	202					202	202			VENT11	VENT11



**1** **year**  
Warranty



P1	P2	P3	P4	P5	P6	P7	P8	P9	P10	P11	P12
xxx	xxx			xxx	xxx					xxx	xxx
xxx	xxx			xxx	xxx					xxx	xxx
xxx	xxx			xxx	xxx					xxx	xxx
xxx	xxx			xxx	xxx					xxx	xxx
xxx	xxx			xxx	xxx					xxx	xxx
xxx	xxx			xxx	xxx					xxx	xxx
xxx	xxx			xxx	xxx					xxx	xxx
xxx	xxx			xxx	xxx					xxx	xxx
xxx	xxx			xxx	xxx					xxx	xxx
xxx	xxx			xxx	xxx					xxx	xxx
xxx	xxx			xxx	xxx					xxx	xxx

Pag. 1

⌚	10	P1	P1
0X	B0000XX		
0X-	B0000XX		
	B0000X		

Pag. 1

5 Nm

6 Nm

P1	P2	P3	P4	P5	P6	P7	P8	P9	P10	P11	P12
xxx	xxx			xxx	xxx					xxx	xxx
xxx	xxx			xxx	xxx					xxx	xxx
xxx	xxx			xxx	xxx					xxx	xxx
xxx	xxx			xxx	xxx					xxx	xxx
xxx	xxx			xxx	xxx					xxx	xxx
xxx	xxx			xxx	xxx					xxx	xxx
xxx	xxx			xxx	xxx					xxx	xxx
xxx	xxx			xxx	xxx					xxx	xxx
xxx	xxx			xxx	xxx					xxx	xxx
xxx	xxx			xxx	xxx					xxx	xxx
xxx	xxx			xxx	xxx					xxx	xxx

Pag. 1

⌚	10	P1	P1
0X	B0000XX		
0X-	B0000XX		
	B0000X		

Pag. 1