

N	Q
1	4
2	4
3	2
4	2
5	4
6	4
7	4
8	1
9	1

N	BO0054	Q
7	DIN6923 M6	16
8	DIN912 M6x20	16
9	DIN125 Ø6	16

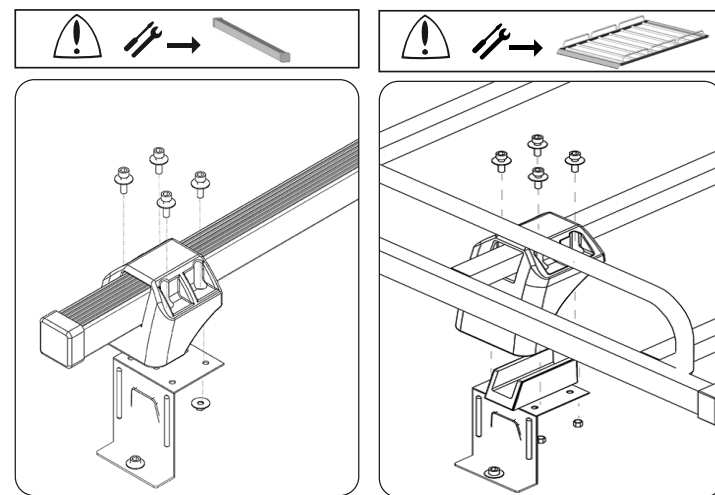
N	BO0002	Q
10	DIN6923 M6	8
11	DIN912 M6x20	8
12	DIN125 Ø6	8

N	BO0050	Q
13	DIN6923 M6	4
14	DIN603 M6x20	4

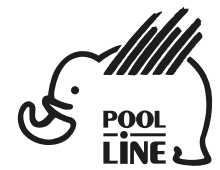
N	BO0036	Q
15	ISO7380 M8x16	4

N	BO0032(x2)	Q
16	DIN125 Ø8	8

N	BO0033	Q
17	DIN985 M8	4

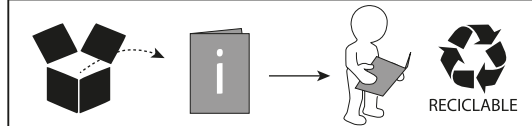


- E** Instrucciones de montaje Kit de fijación
- C** Instruccions de muntatge Kit de fixació
- GB** Assembly instructions Fixation Kit
- F** Instruction de montage Kit fixation
- D** Montageanleitung Stützfuß-Kit
- PT** Instruções de montagem Kit fixação
- I** Istruzioni di montaggio Kit di fissaggio
- PL** Instrukcja montażu Element mocujący
- CZ** Montážní návod Fixační kit
- HU** Szerelési Utasítás Rögzítő készlet
- RO** Instrucțiuni de montaj Kit de fixare
- HR** Detaljne upute Kit za montažu
- TU** Öncelikle montaj Montaj kiti



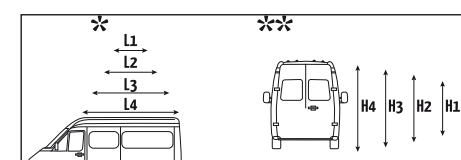
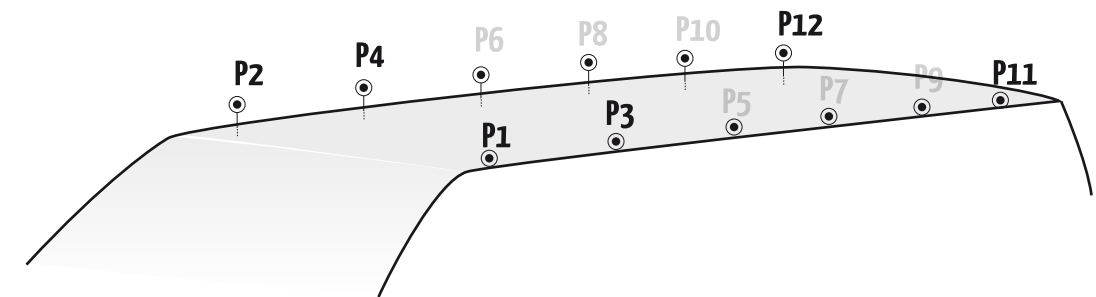
POOL-LINE ACCESORIOS, S.L.
C. Esqueis, 19. P. I. Can Barri
08415- Bigues i Riells. Barcelona (España)
www.pool-line.net

Nº HOMOLOGACIÓN: **E9** 26R-03.1043

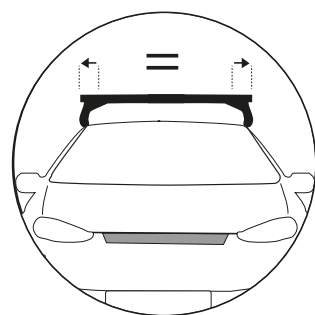


121731

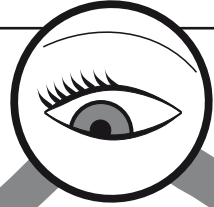
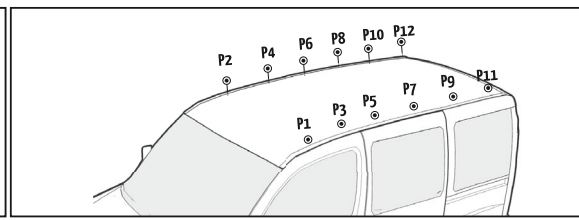
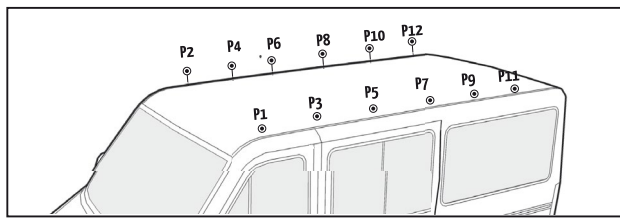
Rv: 09/2015



	L*	H**	↻	P1	P2	P3	P4	P5	P6	P7	P8	P9	P10	P11	P12
CITROËN															
C15	L1	H1	84 - 05	BO0036+BO0032+BO0033	SOP40	SOP40	203+1A	203+1A						203+1A	203+1A

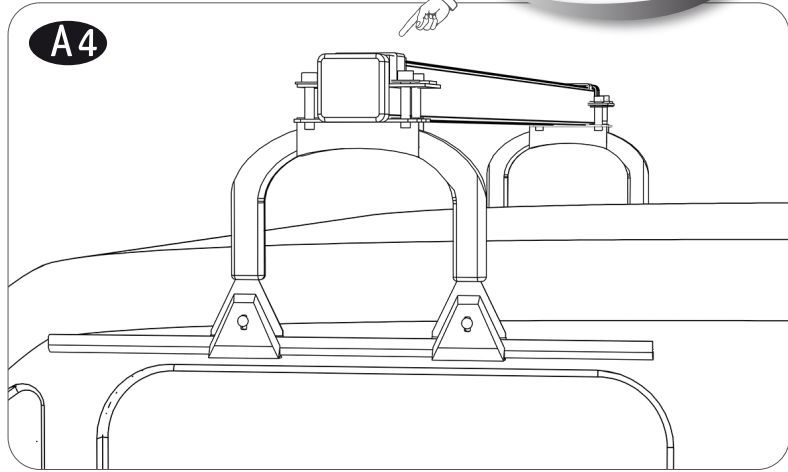
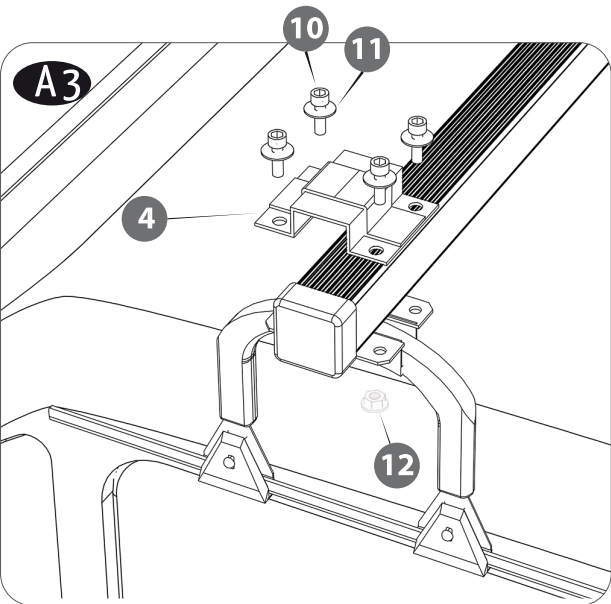
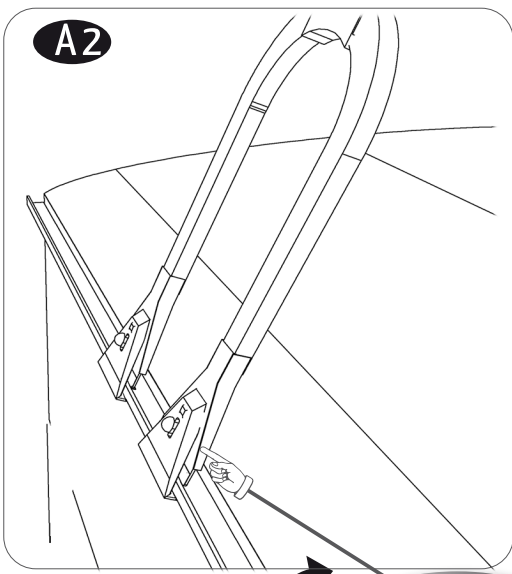
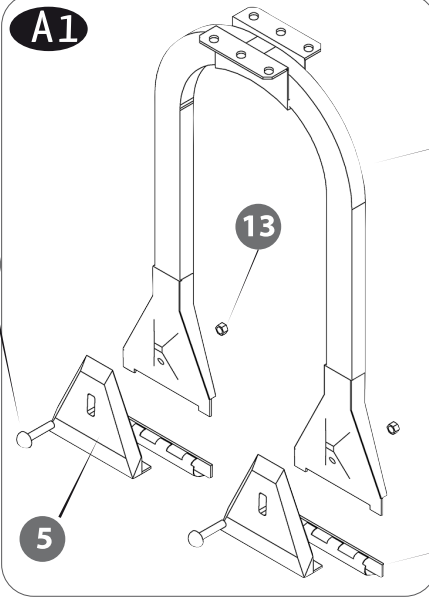
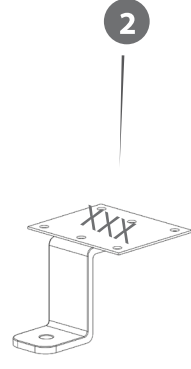
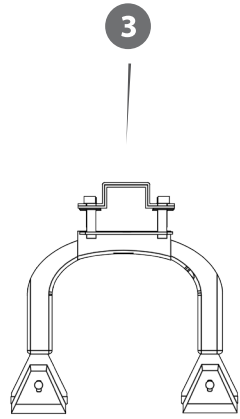


1 **year**
Warranty

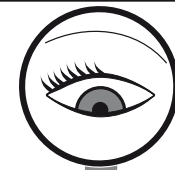
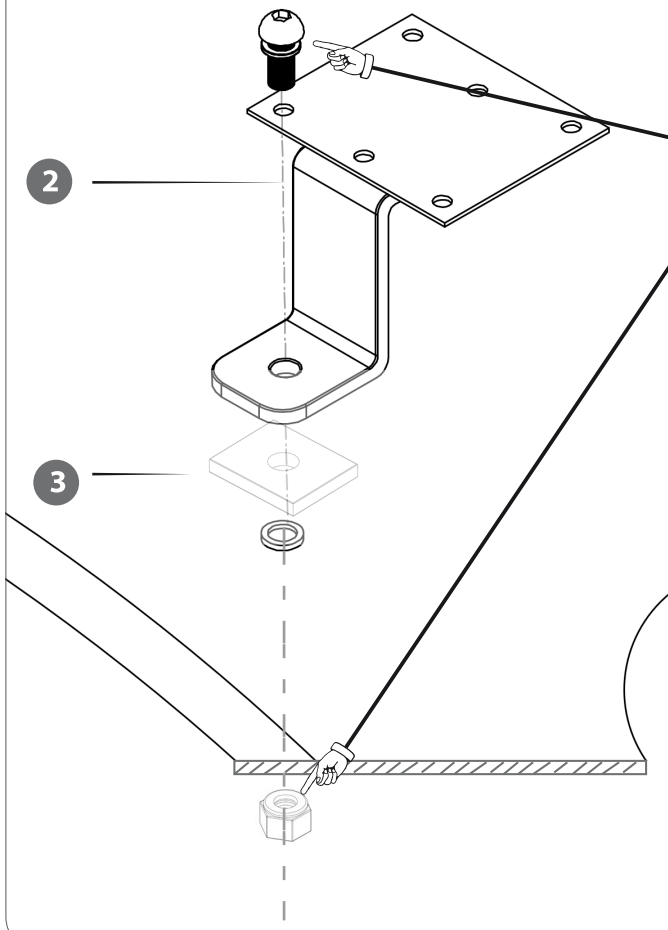


P1	P2	P3	P4	P5	P6	P7	P8	P9	P10	P11	P12
XXX	XXX			XXX	XXX					XXX	XXX
XXX	XXX			XXX	XXX					XXX	XXX
XXX	XXX			XXX	XXX					XXX	XXX
XXX	XXX			XXX	XXX					XXX	XXX
XXX	XXX			XXX	XXX					XXX	XXX
XXX	XXX			XXX	XXX					XXX	XXX
XXX	XXX			XXX	XXX					XXX	XXX
XXX	XXX			XXX	XXX					XXX	XXX
XXX	XXX			XXX	XXX					XXX	XXX

Pag. 1



B1



	P1	P2
oX	B000oXX	
oX-	B000oXX	
	B000oXX	

Pag. 1

B2

