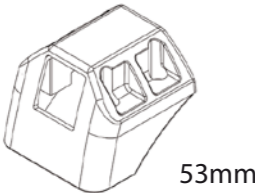
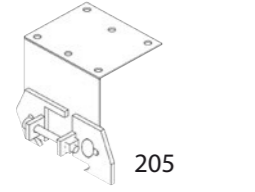


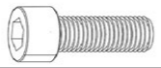

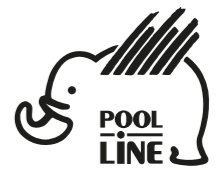


N		Q
1	 53mm	4
2	 205	4
3		1
4		1

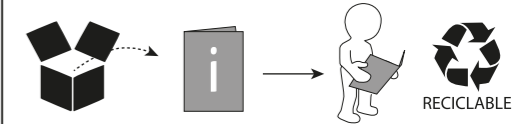
N	BO0060	Q
8	 DIN912 M6x20	16
9	 DIN125	16

- E** Instrucciones de montaje Kit de fijación
- C** Instruccions de muntatge Kit de fixació
- GB** Assembly instructions Fixation Kit
- F** Instruction de montage Kit fixation
- D** Montageanleitung Stützfuß-Kit
- PT** Instruções de montagem Kit fixação
- I** Istruzioni di montaggio Kit di fissaggio
- PL** Instrukcja montażu Element mocujący
- CZ** Montážní návod Fixační kit
- HU** Szerelési Utasítás Rögzítő készlet
- RO** Instrucțiuni de montaj Kit de fixare
- HR** Detaljne upute Kit za montažu
- TU** Öncelikle montaj Montaj kiti



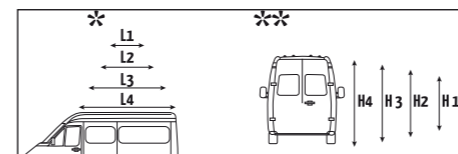
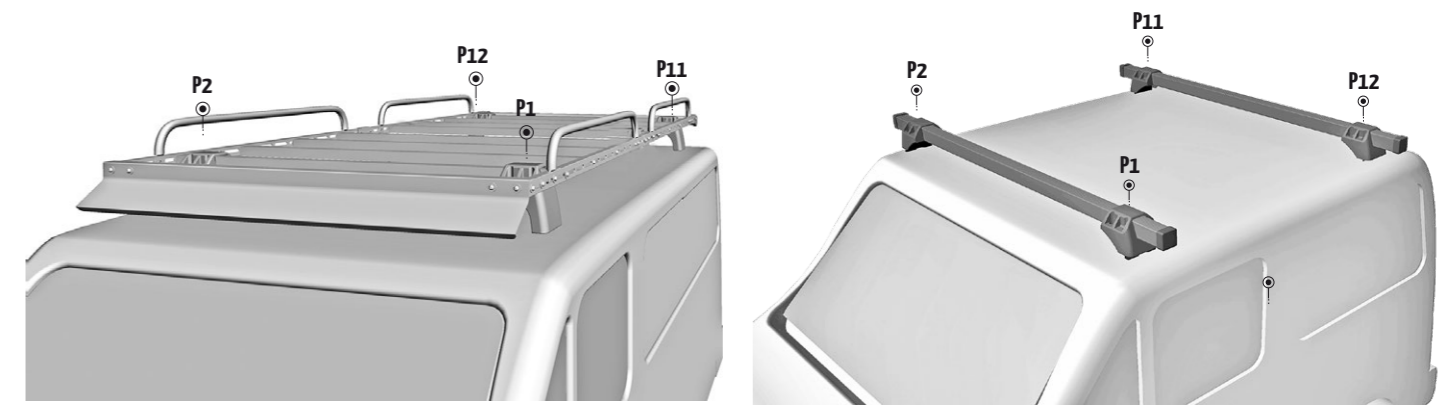
POOL-LINE ACCESORIOS, S.L.
C. Esqueis, 19. P. I. Can Barri
08415- Bigues i Riells. Barcelona (España)
www.pool-line.net

Nº HOMOLOGACIÓN: **E9** 26R-03.1043



121581

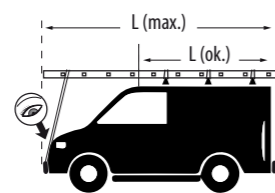
Rv: 1/2019



	L*	H**			P1	P2	P3	P4	P5	P6	P7	P8	P9	P10	P11	P12
SEAT INCA II	L1	H1	97 - 04		205	205									205	205
VOLKSWAGEN! CADDY II (fixing specific)	L1	H1	97 - 04		205	205									205	205



Limpieza pre-instalación
Pre-installation cleaning



Revisar par de apriete
Check torque



A

2

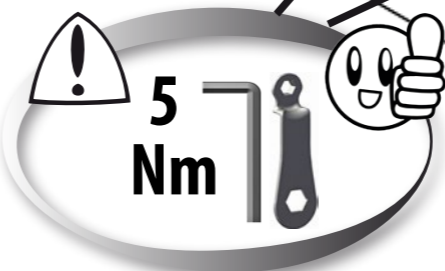
B

2



FIXING SPECIFIC

C



5 Nm

