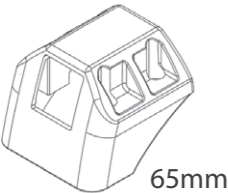
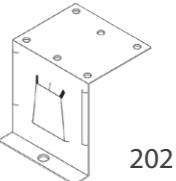
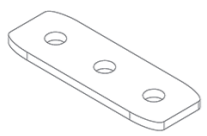
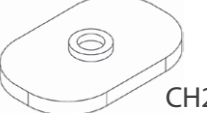

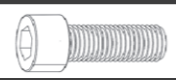


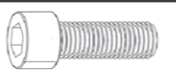
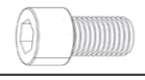

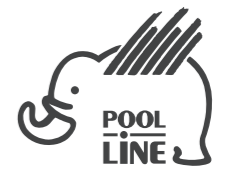


N		Q
1	 65mm	4
2	 202	4
3		4
4	 CH20	4
5		1

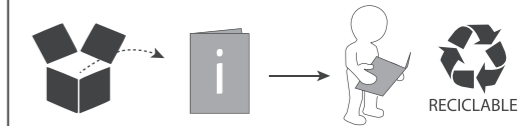
N	BO0060	Q
8	 DIN912 M6x20	16
9	 DIN125	16
N	BO0020	Q
10	 DIN9021 Ø6	4
N	BO0017	Q
11	 DIN912 M6x20	4
N	BO0018	Q
12	 DIN912 M6x16	4
N	BO0047	Q
14	 DIN912 M6x30	4

- E** Instrucciones de montaje Kit de fijación
- C** Instruccions de muntatge Kit de fixació
- GB** Assembly instructions Fixation Kit
- F** Instruction de montage Kit fixation
- D** Montageanleitung Stützfuß-Kit
- PT** Instruções de montagem Kit fixação
- I** Istruzioni di montaggio Kit di fissaggio
- PL** Instrukcja montażu Element mocujący
- CZ** Montážní návod Fixační kit
- HU** Szerelési Utasítás Rögzítő készlet
- RO** Instrucțiuni de montaj Kit de fixare
- HR** Detaljne upute Kit za montažu
- TU** Öncelikle montaj Montaj kiti



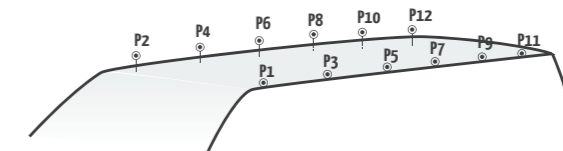
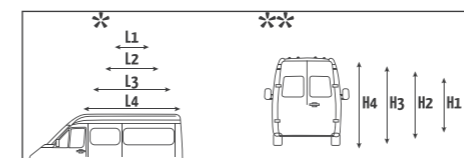
POOL-LINE ACCESORIOS, S.L.
C. Esqueis, 19. P. I. Can Barri
08415- Bigues i Riells. Barcelona (España)
www.pool-line.net

Nº HOMOLOGACIÓN: **E9** 26R-03.1043

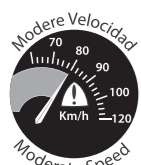


121501

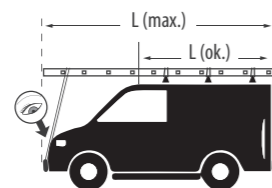
Rv: 10/2020



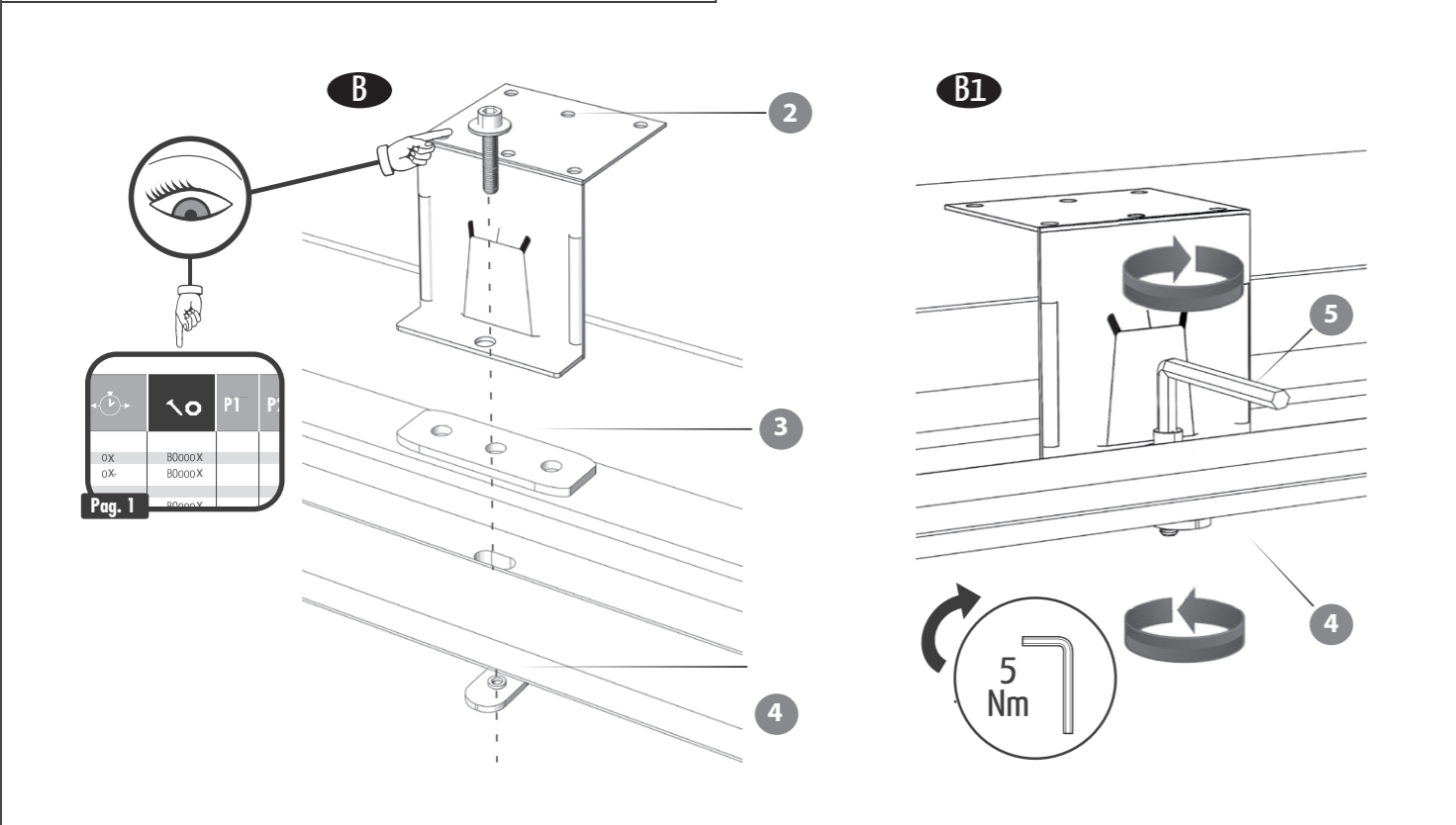
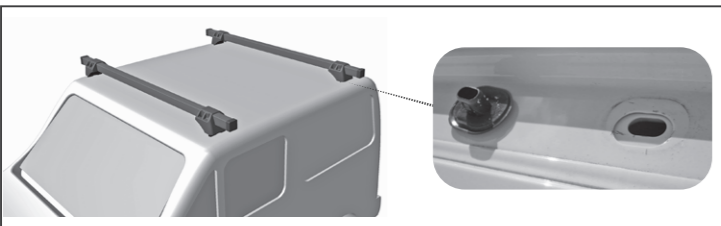
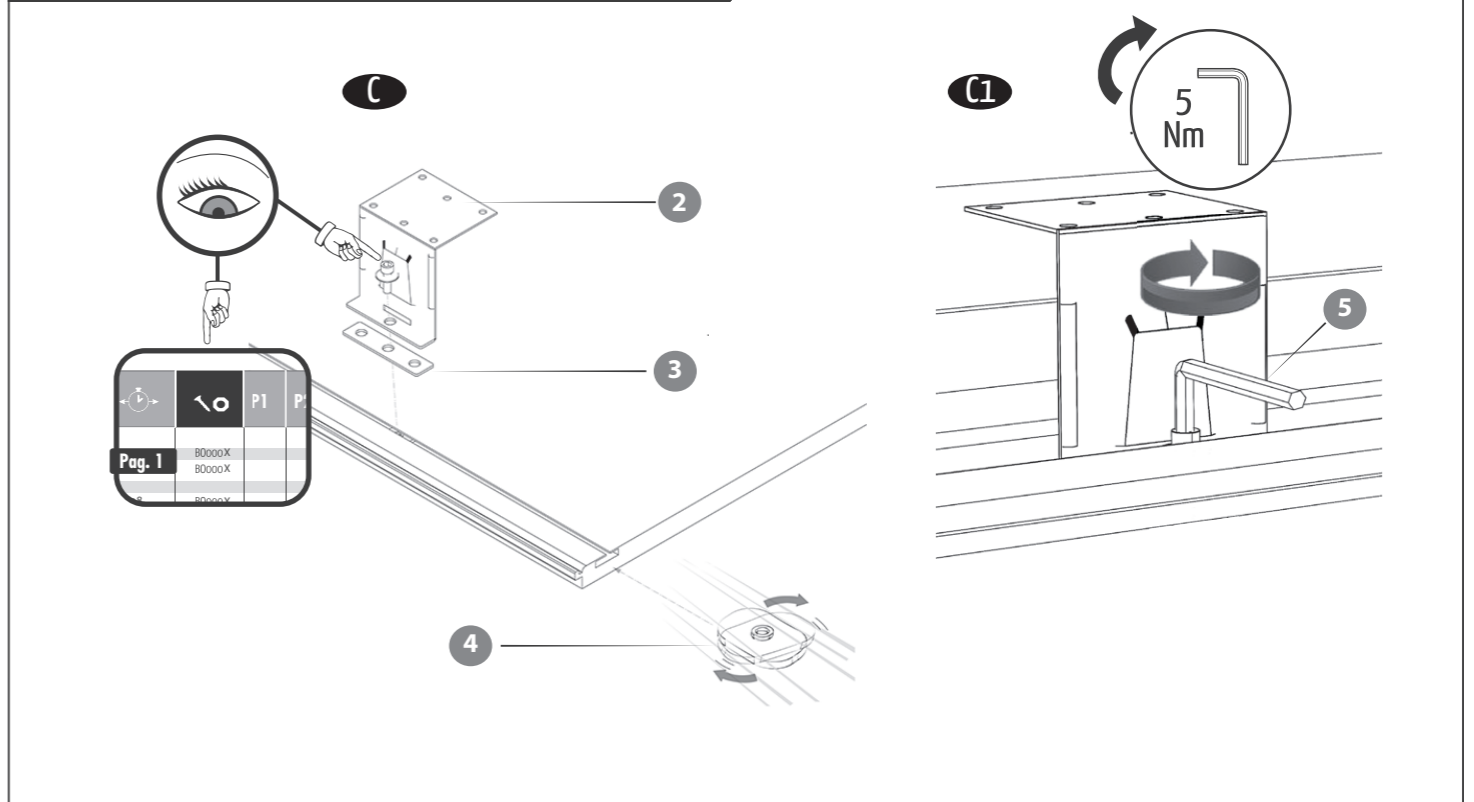
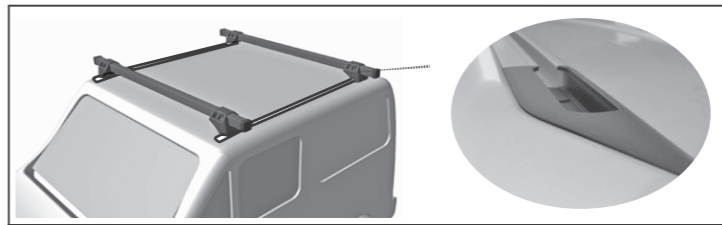
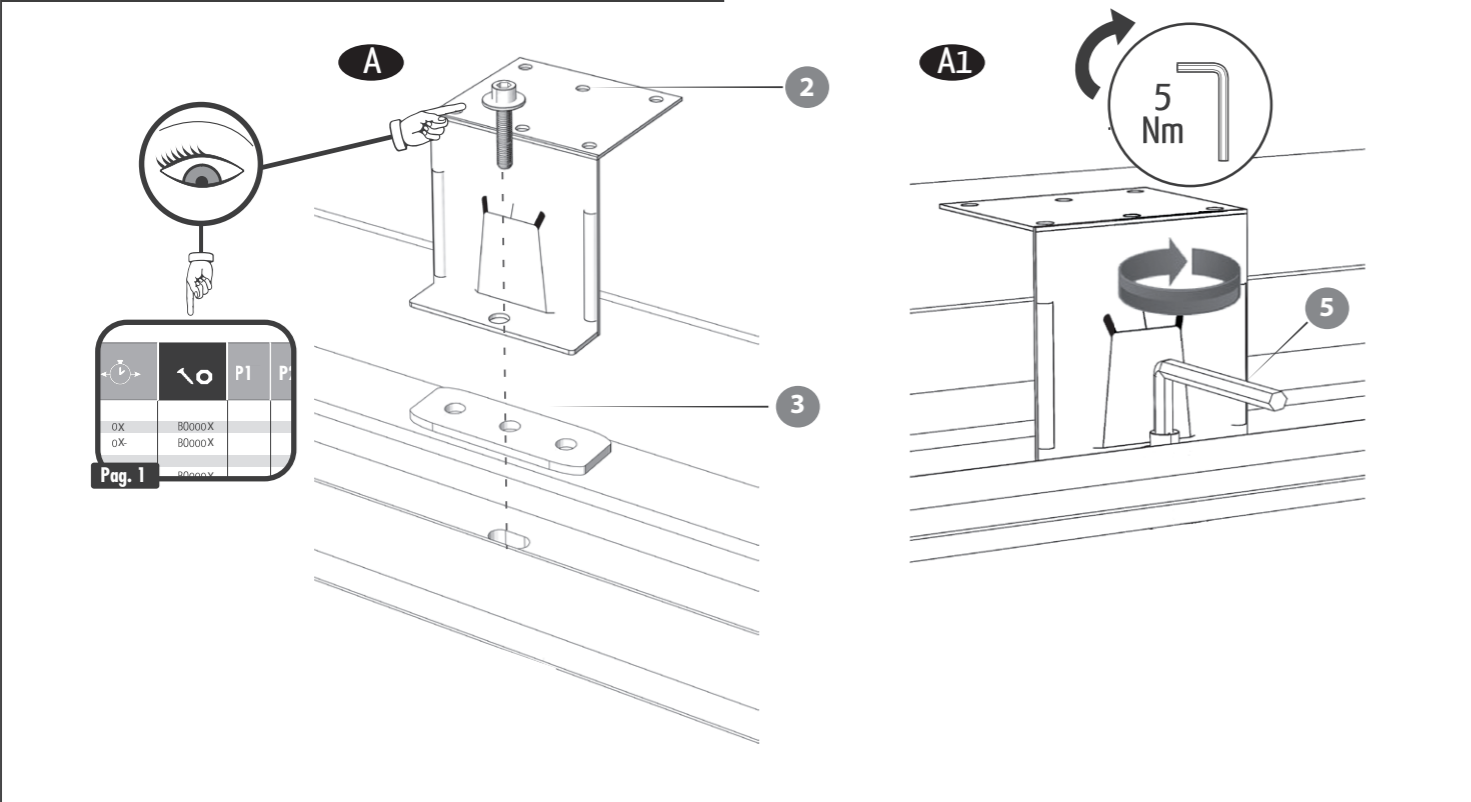
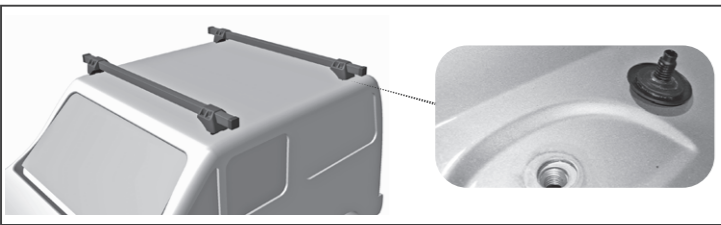
	L*	H**			P1	P2	P3	P4	P5	P6	P7	P8	P9	P10	P11	P12
FIAT				202+CH												
Doblo I	L1	H1	01 - 09	B00018 + B00020	202	202									202	202
Doblo I	L1	H1	01 - 09	B00018 + B00020	202	202									202	202
Doblo I (con trampilla)	L2	H1	01 - 09	B00018 + B00020	202	202										
FORD																
Transit Connect	L1	H1	13 -	B00047 + B00020			202+CH	202+CH			202+CH	202+CH			202+CH	202+CH
Transit Connect	L2	H1	13 -	B00047 + B00020			202+CH	202+CH	202+CH	202+CH					202+CH	202+CH
MAN																
TGE	L3	H2	17 -	B00017 + B00020	202+CH	202+CH	202+CH	202+CH	202+CH	202+CH	202+CH	202+CH	202+CH	202+CH	202+CH	202+CH
TGE	L3	H3	17 -	B00017 + B00020	202+CH	202+CH	202+CH	202+CH	202+CH	202+CH	202+CH	202+CH	202+CH	202+CH	202+CH	202+CH
TGE	L3	H2	17 -	B00017 + B00020	202+CH	202+CH	202+CH	202+CH	202+CH	202+CH	202+CH	202+CH	202+CH	202+CH	202+CH	202+CH
TGE	L3	H3	17 -	B00017 + B00020	202+CH	202+CH	202+CH	202+CH	202+CH	202+CH	202+CH	202+CH	202+CH	202+CH	202+CH	202+CH
TGE	L4	H2	17 -	B00017 + B00020	202+CH	202+CH	202+CH	202+CH	202+CH	202+CH	202+CH	202+CH	202+CH	202+CH	202+CH	202+CH
TGE	L4	H3	17 -	B00017 + B00020	202+CH	202+CH	202+CH	202+CH	202+CH	202+CH	202+CH	202+CH	202+CH	202+CH	202+CH	202+CH
VOLKSWAGEN																
Crafter (sin luces en techo)	L3	H2	17 -	B00017 + B00020	202+CH	202+CH	202+CH	202+CH	202+CH	202+CH	202+CH	202+CH	202+CH	202+CH	202+CH	202+CH
Crafter (sin luces en techo)	L3	H3	17 -	B00017 + B00020	202+CH	202+CH	202+CH	202+CH	202+CH	202+CH	202+CH	202+CH	202+CH	202+CH	202+CH	202+CH
Crafter (sin luces en techo)	L3	H2	17 -	B00017 + B00020	202+CH	202+CH	202+CH	202+CH	202+CH	202+CH	202+CH	202+CH	202+CH	202+CH	202+CH	202+CH
Crafter (sin luces en techo)	L3	H3	17 -	B00017 + B00020	202+CH	202+CH	202+CH	202+CH	202+CH	202+CH	202+CH	202+CH	202+CH	202+CH	202+CH	202+CH
Crafter (sin luces en techo)	L4	H2	17 -	B00017 + B00020	202+CH	202+CH	202+CH	202+CH	202+CH	202+CH	202+CH	202+CH	202+CH	202+CH	202+CH	202+CH
Crafter (sin luces en techo)	L4	H3	17 -	B00017 + B00020	202+CH	202+CH	202+CH	202+CH	202+CH	202+CH	202+CH	202+CH	202+CH	202+CH	202+CH	202+CH
T5 (con rail opcional)	L1	H1	03 -	B00017 + B00020	202+CH	202+CH									202+CH	202+CH
T5	L1	H1	03 -	B00017 + B00020	202	202									202	202
T5	L2	H1	03 -	B00017 + B00020	202	202									202	202



Limpeza pre-instalação
Pre-installation cleaning



Revisar par de apriete
Check torque



D

