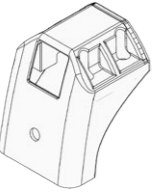
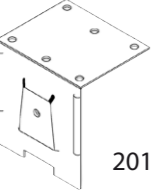
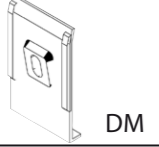

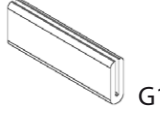

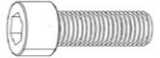




N		Q
1	 80R	4
2	 201	4
3	 DM	4
4	 CHAP.20	4
5	 G1	8
6		1

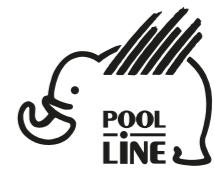
N	BO0060	Q
8	 DIN912 M6x20	16
9	 DIN125	16

N	BO0043	Q
10	 DIN912 M6x25	4

N	BO0020	Q
11	 DIN9021 Ø6	4

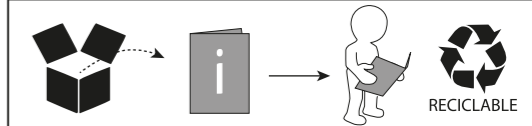
N		Q
12		4

- E** Instrucciones de montaje Kit de fijación
- C** Instruccions de muntatge Kit de fixació
- GB** Assembly instructions Fixation Kit
- F** Instruction de montage Kit fixation
- D** Montageanleitung Stützfuß-Kit
- PT** Instruções de montagem Kit fixação
- I** Istruzioni di montaggio Kit di fissaggio
- PL** Instrukcja montażu Element mocujący
- CZ** Montážní návod Fixační kit
- HU** Szerelési Utasítás Rögzítő készlet
- RO** Instrucțiuni de montaj Kit de fixare
- HR** Detaljne upute Kit za montažu
- TU** Öncelikle montaj Montaj kiti



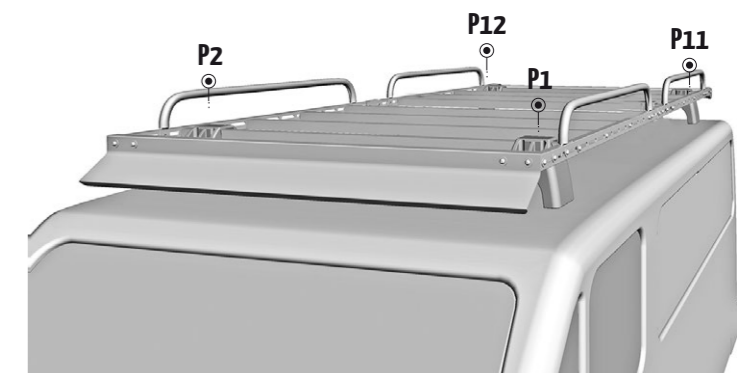
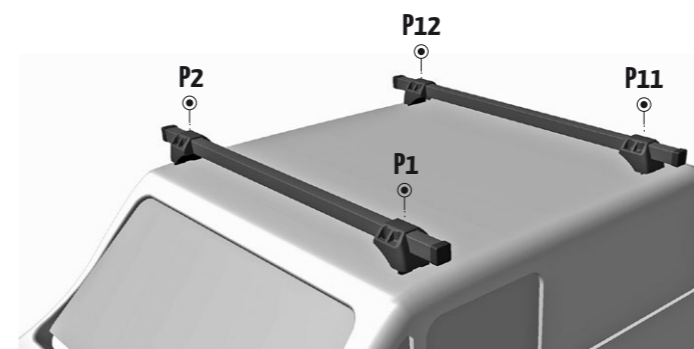
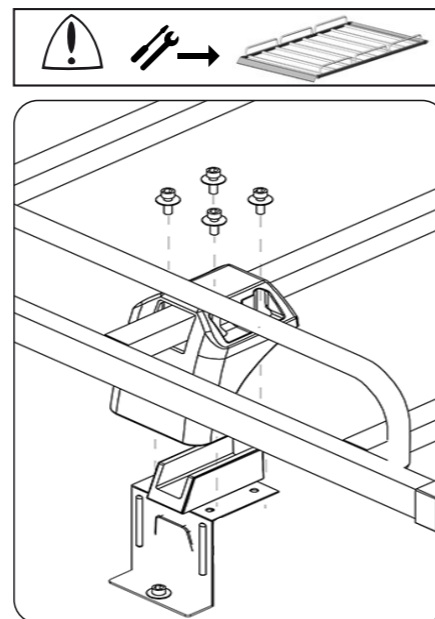
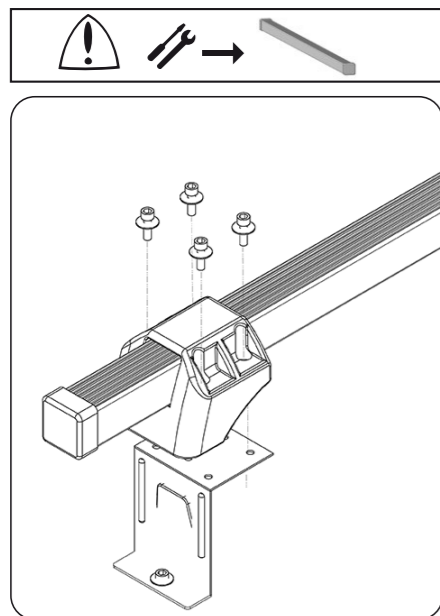
POOL-LINE ACCESORIOS, S.L.  
C. Esqueis, 19. P. I. Can Barri  
08415- Bigues i Riells. Barcelona (España)  
www.pool-line.net

Nº HOMOLOGACIÓN: **E9** 26R-03.1043

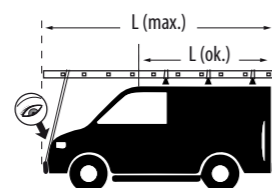


**121491**

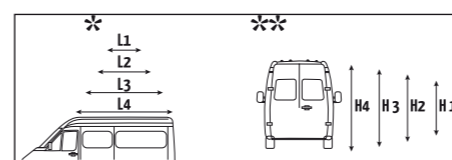
Rv: 01/2019



Limpeza pre-instalação  
Pre-installation cleaning



Revisar par de apriete  
Check torque



	L*	H**		P1	P2	P3	P4	P5	P6	P7	P8	P9	P10	P11	P12
OPEL COMBO C	L1	H1	02 - 11	B000043 + B000020	201+DM	201+DM								201+DM	201+DM

