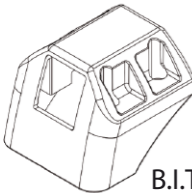
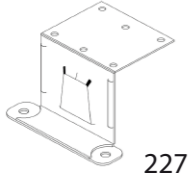
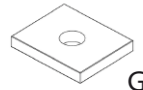



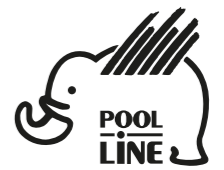


N		Q
1	 B.I.TAP66	4
2	 227	4
3	 G2	8
4	 CHAP.23	8
5		1

N	BO0060	Q
8	 DIN912 M6x20	16
9	 DIN125	16

N	BO0005 x 4	Q
10	 DIN912 M6x20	8
11	 DIN9021	8

- E** Instrucciones de montaje Kit de fijación
- C** Instruccions de muntatge Kit de fixació
- GB** Assembly instructions Fixation Kit
- F** Instruction de montage Kit fixation
- D** Montageanleitung Stützfuß-Kit
- PT** Instruções de montagem Kit fixação
- I** Istruzioni di montaggio Kit di fissaggio
- PL** Instrukcja montażu Element mocujący
- CZ** Montážní návod Fixační kit
- HU** Szerelési Utasítás Rögzítő készlet
- RO** Instrucțiuni de montaj Kit de fixare
- HR** Detaljne upute Kit za montažu
- TU** Öncelikle montaj Montaj kiti



POOL-LINE ACCESORIOS, S.L.
C. Esqueis, 19. P. I. Can Barri
08415- Bigues i Riells. Barcelona (España)
www.pool-line.net

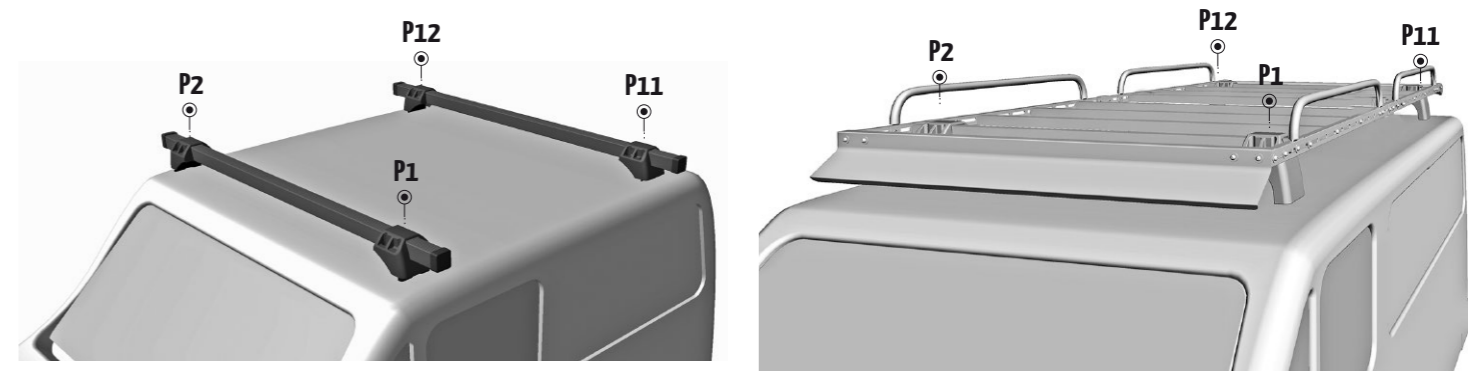
Nº HOMOLOGACIÓN: **E9** 26R-03.1043



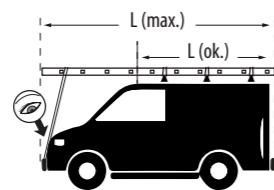
RECYCLABLE

121151

Rv: 04/2024



Limpeza pre-instalação
Pre-installation cleaning



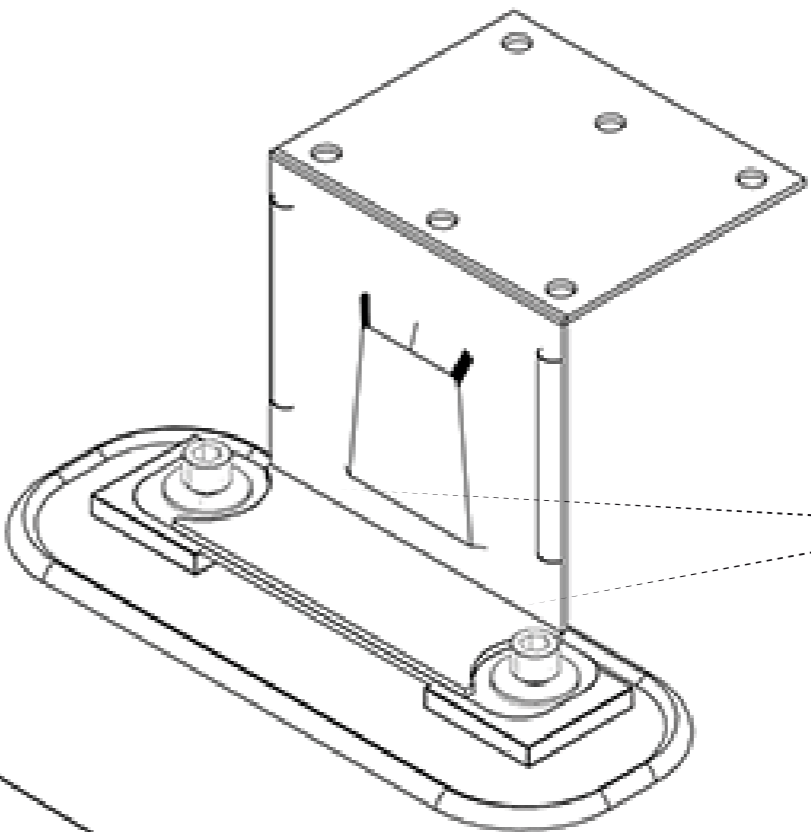
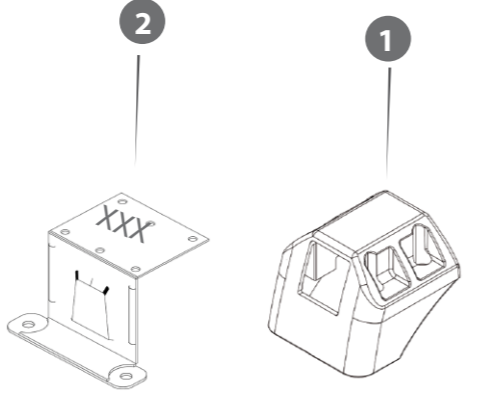
Revisar par de apriete
Check torque

	L*	H**			P1	P2	P3	P4
OPEL COMBO C	L1	H1	02 - 11	BO0005	227	227	227	227

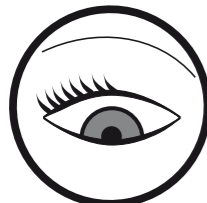


P1	P2	P3	P4	P5	P6	P7	P8	P9	P10	P11	P12
xxx	xxx									xxx	xxx
xxx	xxx									xxx	xxx
xxx	xxx									xxx	xxx
xxx	xxx									xxx	xxx
xxx	xxx									xxx	xxx
xxx	xxx									xxx	xxx
xxx	xxx									xxx	xxx
xxx	xxx									xxx	xxx
xxx	xxx									xxx	xxx
xxx	xxx									xxx	xxx

Pag. 1

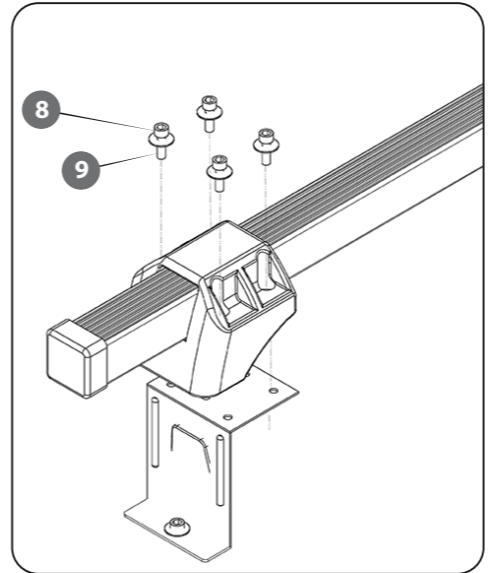
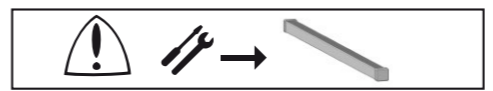
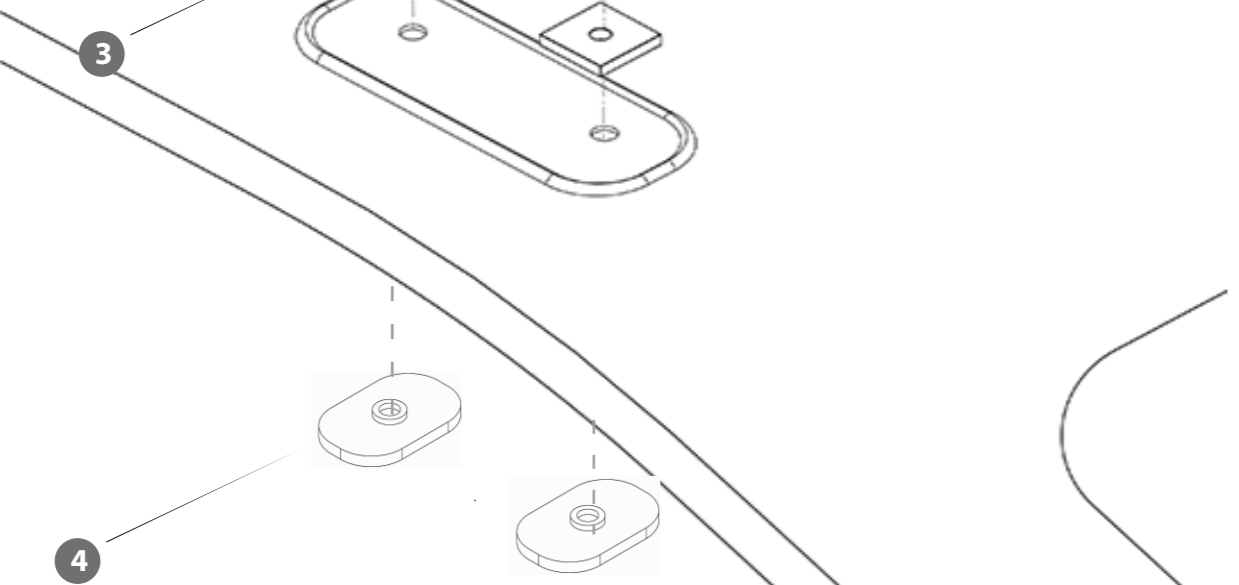
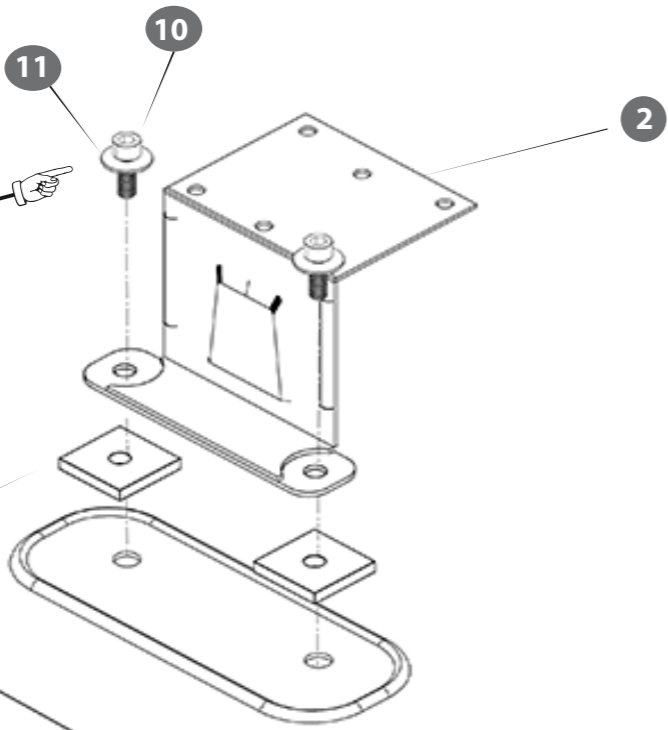


5 Nm



🕒	10	P1	P
0X	B0000XX		
0X	B0000XX		
	B0000X		

Pag. 1



6 Nm

