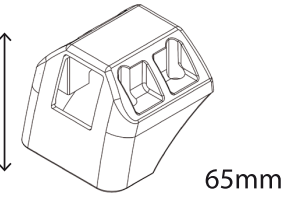
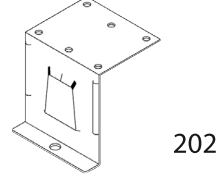
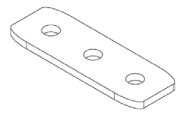
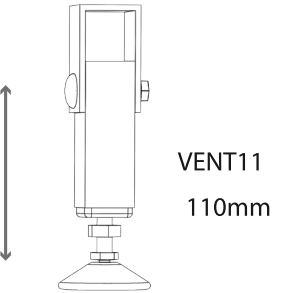



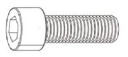

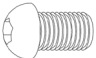

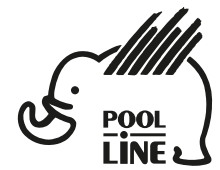


| N | | Q |
|---|---|---|
| 1 |  65mm | 6 |
| 2 |  202 | 6 |
| 3 |  | 6 |
| 4 |  VENT11 110mm | 2 |
| 5 |  | 1 |
| 6 |  | 1 |

| N | BO0055 | Q |
|---|---|----|
| 7 |  DIN6923 M6 | 24 |
| 8 |  DIN912 M6x20 | 24 |
| 9 |  DIN125 Ø6 | 24 |

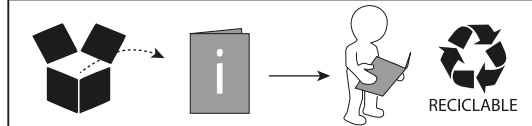
| N | BO0008 x3 | Q |
|----|---|---|
| 10 |  ISO 7380 M8x16 | 6 |
| 11 |  DIN 125 Ø8 | 6 |

- E** Instrucciones de montaje Kit de fijación
- C** Instruccions de muntatge Kit de fixació
- GB** Assembly instructions Fixation Kit
- F** Instruction de montage Kit fixation
- D** Montageanleitung Stützfuß-Kit
- PT** Instruções de montagem Kit fixação
- I** Istruzioni di montaggio Kit di fissaggio
- PL** Instrukcja montażu Element mocujący
- CZ** Montážní návod Fixační kit
- HU** Szerelési Utasítás Rögzítő készlet
- RO** Instrucțiuni de montaj Kit de fixare
- HR** Detaljne upute Kit za montažu
- TU** Öncelikli montaj Montaj kiti



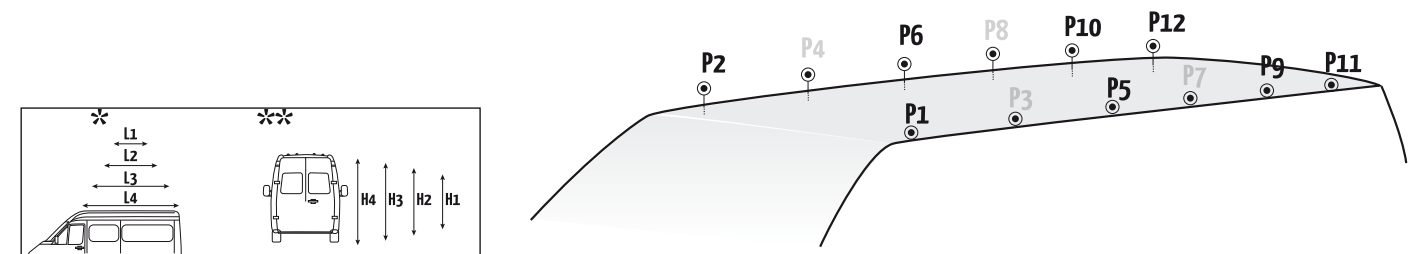
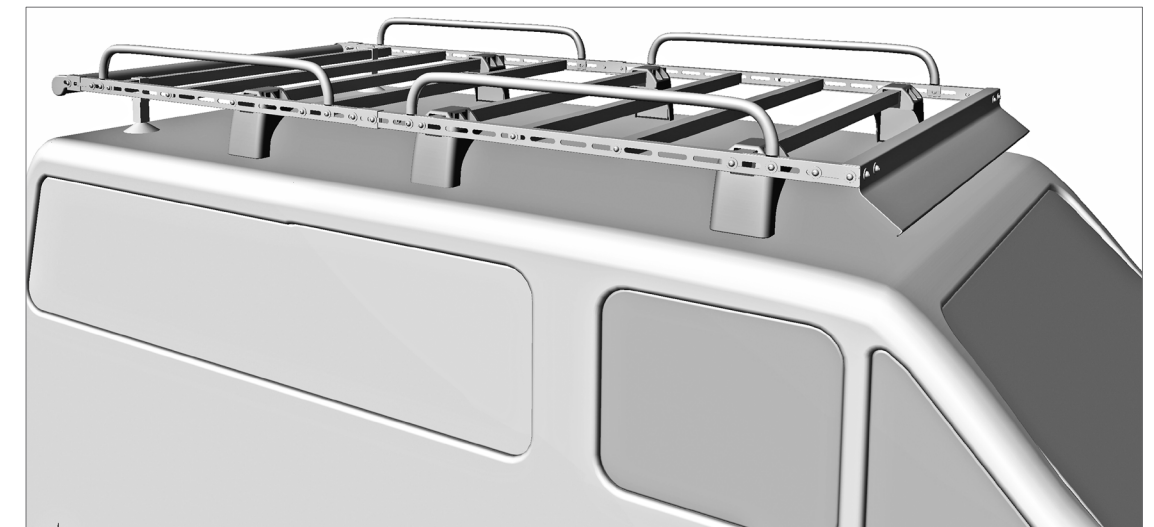
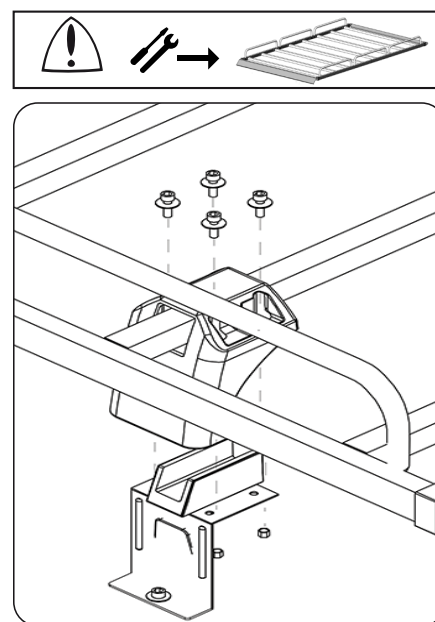
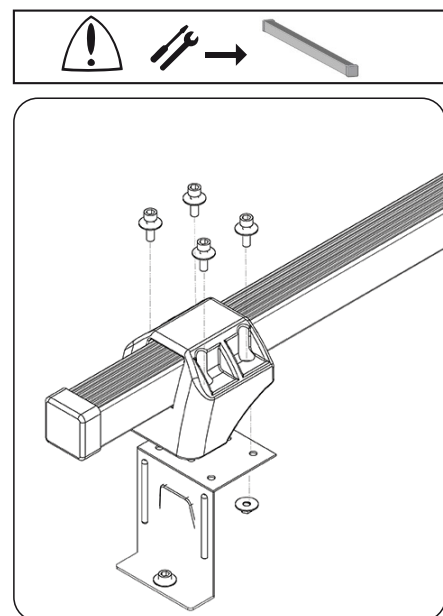
POOL-LINE ACCESORIOS, S.L.
C. Esqueis, 19. P. I. Can Barri
08415- Bigues i Riells. Barcelona (España)
www.pool-line.net

Nº HOMOLOGACIÓN: **E9** 26R-03.1042



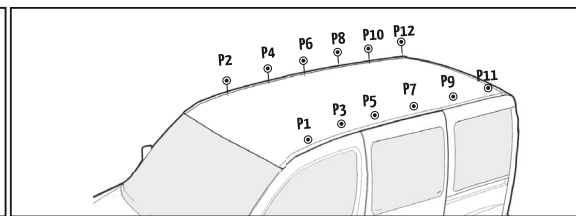
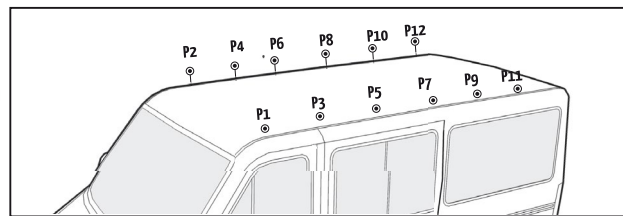
121131

Rv: 10/2015



| | L* | H** | ⌚ | ⌚ | P1 | P2 | P3 | P4 | P5 | P6 | P7 | P8 | P9 | P10 | P11 | P12 |
|--------------------------------|----|-----|---------|--------|-----|-----|----|----|-----|-----|----|----|-----|-----|--------|--------|
| VOLKSWAGEN Caddy III | L2 | H1 | 07 - 11 | B00008 | 202 | 202 | | | 202 | 202 | | | 202 | 202 | VENT11 | VENT11 |





| P1 | P2 | P3 | P4 | P5 | P6 | P7 | P8 | P9 | P10 | P11 | P12 |
|-----|-----|----|----|-----|-----|----|----|----|-----|-----|-----|
| xxx | xxx | | | xxx | xxx | | | | | xxx | xxx |
| xxx | xxx | | | | | | | | | | |
| xxx | xxx | | | xxx | xxx | | | | | xxx | xxx |
| xxx | xxx | | | xxx | xxx | | | | | xxx | xxx |
| xxx | xxx | | | xxx | xxx | | | | | xxx | xxx |
| xxx | xxx | | | xxx | xxx | | | | | xxx | xxx |
| xxx | xxx | | | xxx | xxx | | | | | xxx | xxx |
| xxx | xxx | | | xxx | xxx | | | | | xxx | xxx |
| xxx | xxx | | | xxx | xxx | | | | | xxx | xxx |
| xxx | xxx | | | xxx | xxx | | | | | xxx | xxx |
| xxx | xxx | | | xxx | xxx | | | | | xxx | xxx |

Pag. 1

| ⌚ | 10 | P1 | P1 |
|-----|---------|----|----|
| 0X | B0000XX | | |
| 0X- | B0000XX | | |
| | B0000X | | |

Pag. 1

5 Nm

6 Nm

| P1 | P2 | P3 | P4 | P5 | P6 | P7 | P8 | P9 | P10 | P11 | P12 |
|-----|-----|----|----|-----|-----|----|----|----|-----|-----|-----|
| xxx | xxx | | | xxx | xxx | | | | | xxx | xxx |
| xxx | xxx | | | | | | | | | | |
| xxx | xxx | | | xxx | xxx | | | | | xxx | xxx |
| xxx | xxx | | | xxx | xxx | | | | | xxx | xxx |
| xxx | xxx | | | xxx | xxx | | | | | xxx | xxx |
| xxx | xxx | | | xxx | xxx | | | | | xxx | xxx |
| xxx | xxx | | | xxx | xxx | | | | | xxx | xxx |
| xxx | xxx | | | xxx | xxx | | | | | xxx | xxx |
| xxx | xxx | | | xxx | xxx | | | | | xxx | xxx |
| xxx | xxx | | | xxx | xxx | | | | | xxx | xxx |
| xxx | xxx | | | xxx | xxx | | | | | xxx | xxx |

Pag. 1

5 Nm

| ⌚ | 10 | P1 | P1 |
|-----|---------|----|----|
| 0X | B0000XX | | |
| 0X- | B0000XX | | |
| | B0000X | | |

Pag. 1

5 Nm