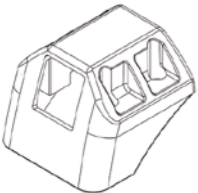
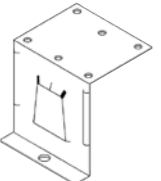
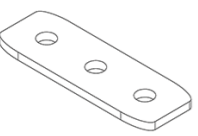
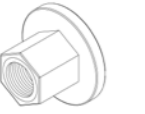




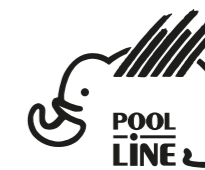


| N | | Q |
|---|--|---|
| 1 |  65 | 4 |
| 2 |  202 | 4 |
| 3 |  G3 | 4 |
| 4 |  B.TF | 4 |
| 5 |  | 1 |
| 6 |  | 1 |

| N | BO0060 | Q |
|---|---|----|
| 8 |  DIN912 M6x20 | 16 |
| 9 |  DIN125 Ø6 | 16 |

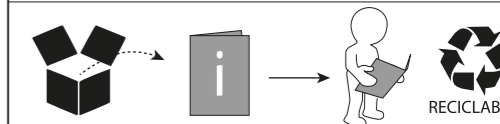
| N | BO0014 x2 | Q |
|----|---|---|
| 10 |  DIN912 M6x20 | 4 |
| 11 |  DIN9021 Ø6 | 4 |

- | | | |
|-----------|--------------------------|------------------|
| E | Instrucciones de montaje | Kit de fijación |
| C | Instruccions de muntatge | Kit de fixació |
| GB | Assembly instructions | Fixation Kit |
| F | Instruction de montage | Kit fixation |
| D | Montageanleitung | Stützfuß-Kit |
| PT | Instruções de montagem | Kit fixação |
| I | Istruzioni di montaggio | Kit di fissaggio |
| PL | Instrukcja montażu | Element mocujący |
| CZ | Montážní návod | Fixační kit |
| HU | Szerelési Utasítás | Rögzítő készlet |
| RO | Instrucțiuni de montaj | Kit de fixare |
| HR | Detaljne upute | Kit za montažu |
| TU | Öncelikle montaj | Montaj kiti |



POOL-LINE ACCESORIOS, S.L.
C. Esqueis, 19. P. I. Can Barri
08415- Bigues i Riells. Barcelona (España)
www.pool-line.net

Nº HOMOLOGACIÓN: **E9** 26R-03.1042



121094

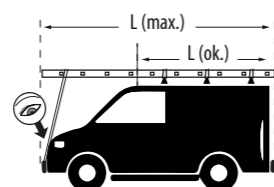
Rv: 1/2019



Limpeza pre-instalação



Pre-installation cleaning

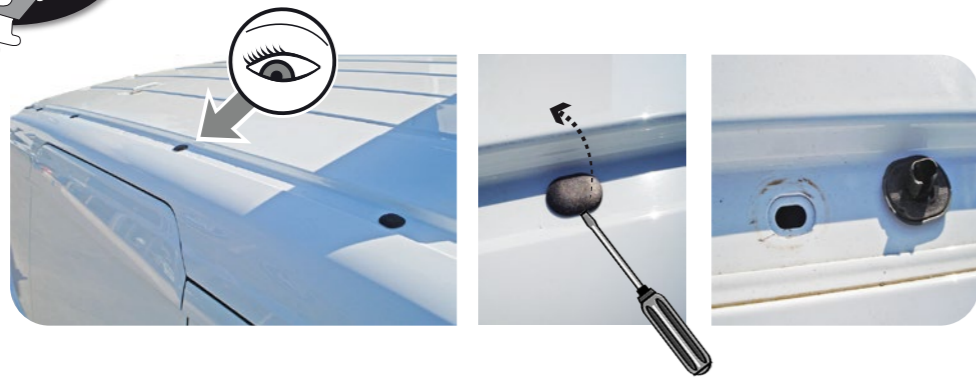


Revisar par de apriete



Check torque

- FORD CONNECT II TRANSIT (Sin railing) 2013->
- FORD CONNECT II TOURNEO (Sin railing) 2013->



*** ZONAS CON TECHO TAPIZADO / TAPIZADO ROOF ZONES**



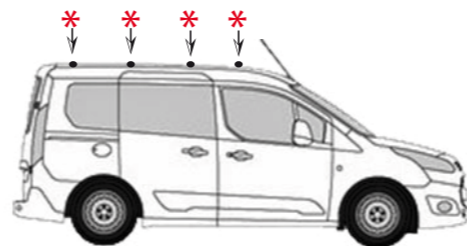
E •Separar la goma del tapizado para acceder al interior del techo vehiculo

GB •Separate the rubber upholstered to access the interior of the vehicle roof

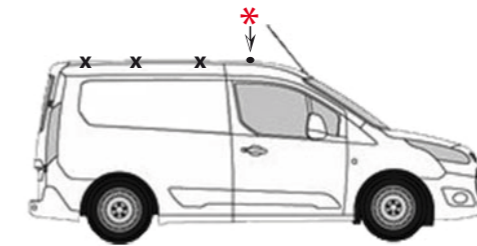
I •Si separano gomma cornice per accedere all'interno del tetto del veicolo

F •Séparer le caoutchouc garniture pour accéder à l'intérieur du toit du véhicule

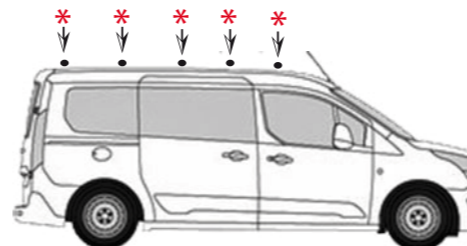
D •Trenne die Gummipolster das Innere des Fahrzeugdaches zugreifen



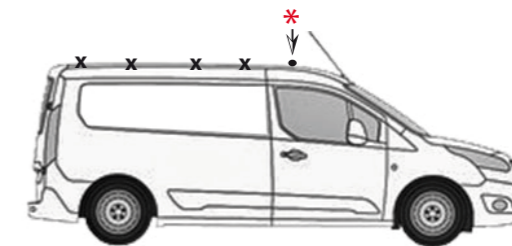
Connect II tourneo L1 / Connect II transit Kombi L1



Connect II transit Van L1



Connect II tourneo L2 / Connect II transit Kombi L2



Connect II transit Van L2

