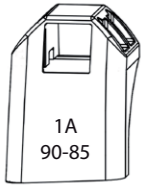
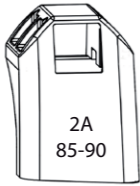
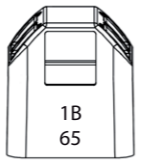
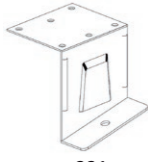
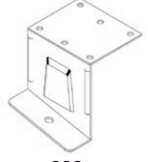
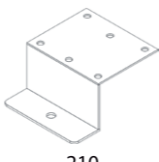
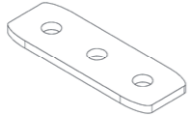

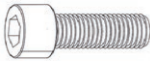

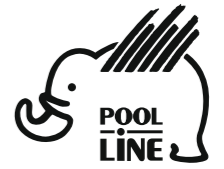


N	Q		Q
1	 1A 90-85	 2A 85-90	 1B 65
2	 221	 222	 210
3	 G3		
4			

N	BO0060	Q
8	 DIN912 M6x20	16
9	 DIN125	16

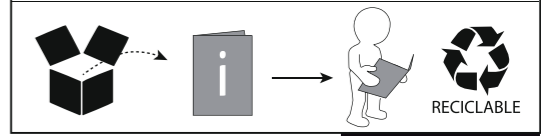
N	BO0005 x 2	Q
10	 DIN912 M6x20	4
11	 DIN9021	4

- E** Instrucciones de montaje Kit de fijación
- C** Instruccions de muntatge Kit de fixació
- GB** Assembly instructions Fixation Kit
- F** Instruction de montage Kit fixation
- D** Montageanleitung Stützfuß-Kit
- PT** Instruções de montagem Kit fixação
- I** Istruzioni di montaggio Kit di fissaggio
- PL** Instrukcja montażu Element mocujący
- CZ** Montážní návod Fixační kit
- HU** Szerelési Utasítás Rögzítő készlet
- RO** Instrucțiuni de montaj Kit de fixare
- HR** Detaljne upute Kit za montažu
- TU** Öncelikle montaj Montaj kiti

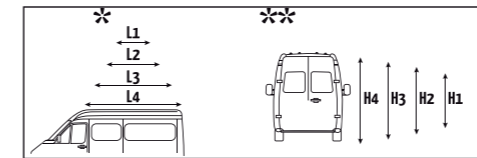
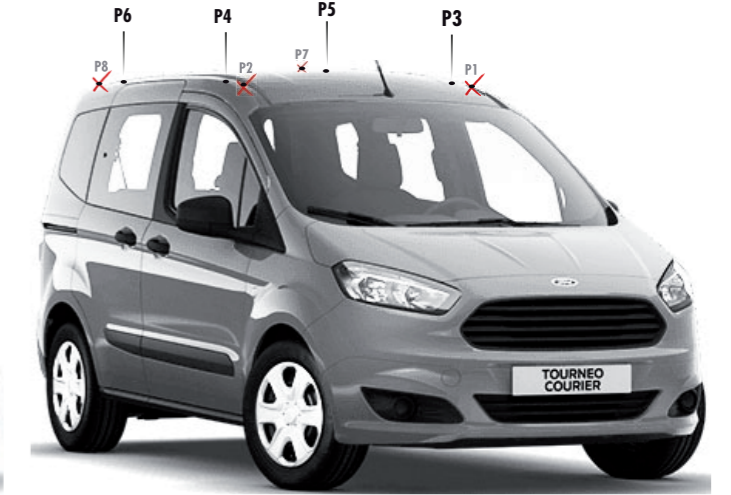
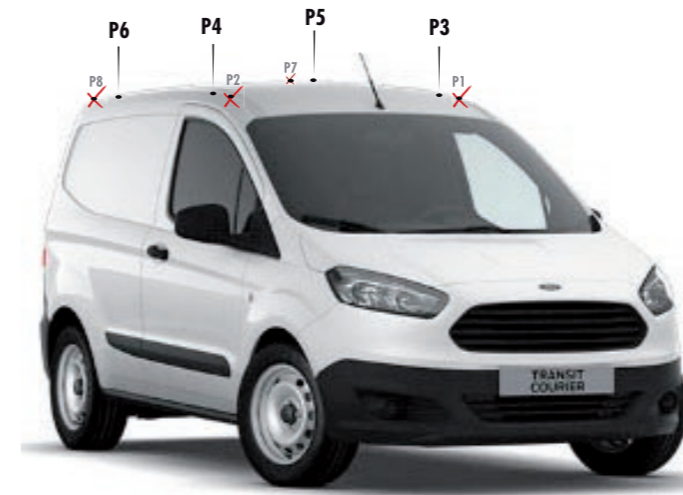


POOL-LINE ACCESORIOS, S.L.
C. Esqueis, 19. P. I. Can Barri
08415- Bigues i Riells. Barcelona (España)
www.pool-line.net

Nº HOMOLOGACIÓN: **E9** 26R-03.1043



121092
Rv: 02/2024



	L*	H**		10	P1	P2	P3	P4		P5	P6	P7	P8
FORD													
Courier II transit	L1	H1	2014->	B00005	--	--	221+1A	222+2A		210+1B	210+1B	--	--
Courier II Tourneo	L1	H1	2014->	B00005	--	--	221+1A	222+2A		210+1B	210+1B	--	--

