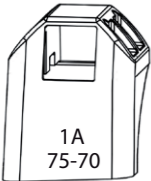
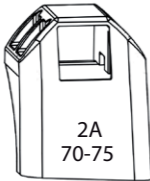
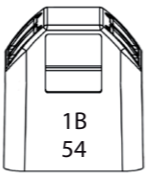
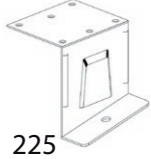
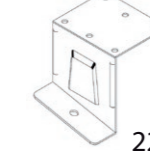
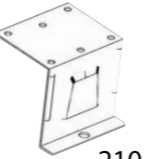
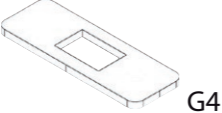

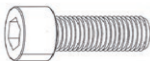



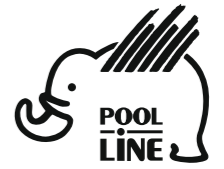


N			Q			Q
1	 1A 75-70	 2A 70-75	2+2	 1B 54		2
2	 225	 226	2+2	 210		2
3	 G4					6
4						1

N	BO0061	Q
8	 DIN912 M6x20	24
9	 DIN125	24

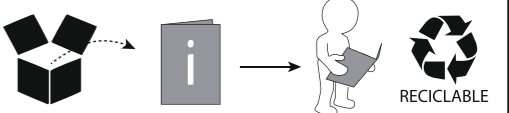
N	BO0010 x 3	Q
10	 ISO 7380 M8x20	6
11	 Din125 Ø8	6

- E** Instrucciones de montaje Kit de fijación
- C** Instruccions de muntatge Kit de fixació
- GB** Assembly instructions Fixation Kit
- F** Instruction de montage Kit fixation
- D** Montageanleitung Stützfuß-Kit
- PT** Instruções de montagem Kit fixação
- I** Istruzioni di montaggio Kit di fissaggio
- PL** Instrukcja montażu Element mocujący
- CZ** Montážní návod Fixační kit
- HU** Szerelési Utasítás Rögzítő készlet
- RO** Instrucțiuni de montaj Kit de fixare
- HR** Detaljne upute Kit za montažu
- TU** Öncelikle montaj Montaj kiti



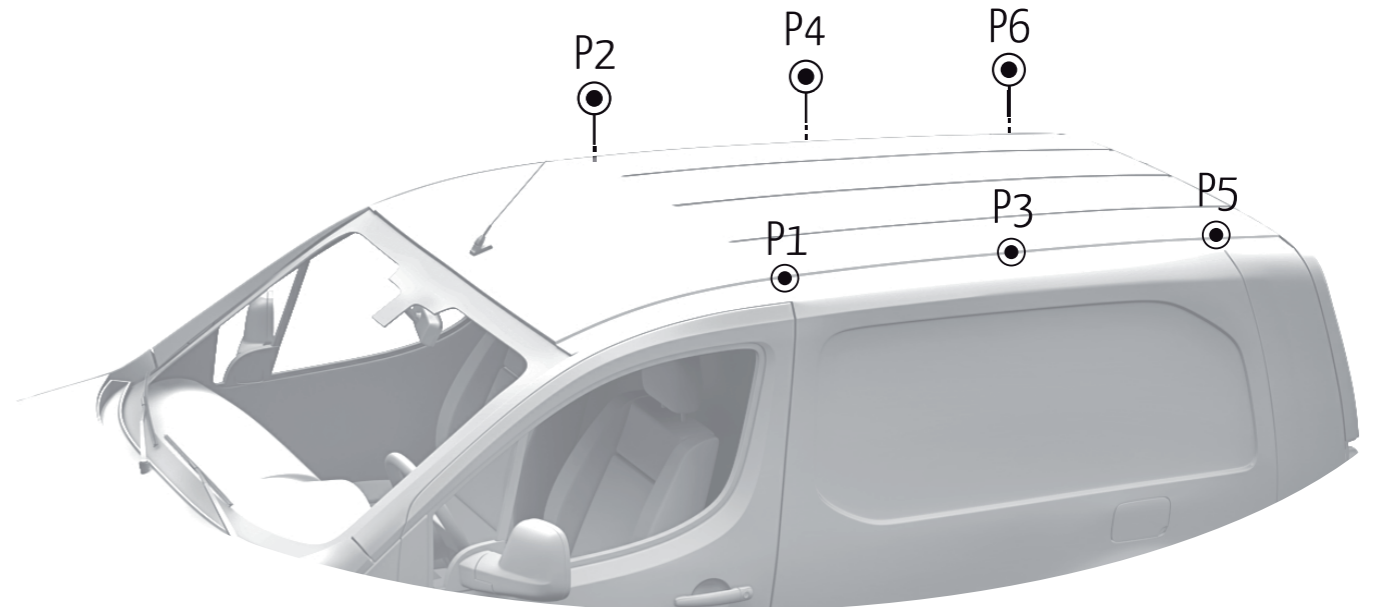
POOL-LINE ACCESORIOS, S.L.
C. Esqueis, 19. P. I. Can Barri
08415- Bigues i Riells. Barcelona (España)
www.pool-line.net





Nº HOMOLOGACIÓN: **E9** 26R-03.1043

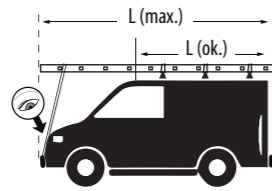


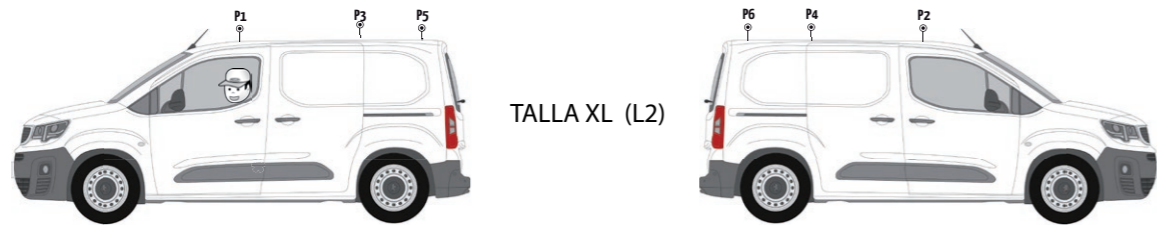
RECYCLABLE

121082
Rv: 2/2023



					P1	P2	P3	P4	P5	P6
CITROËN										
BERLINGO III (XL)	L2	H1	2018->	B00010	225+1A	226+2A	210+1B	210+1B	226+2A	225+1A
FIAT										
DOBLÓ III / KA (XL)	L2	H1	2022->	B00010	225+1A	226+2A	210+1B	210+1B	226+2A	225+1A
OPEL										
COMBO E (XL)	L2	H1	2018->	B00010	225+1A	226+2A	210+1B	210+1B	226+2A	225+1A
PEUGEOT										
PARTNER III (XL)	L2	H1	2018->	B00010	225+1A	226+2A	210+1B	210+1B	226+2A	225+1A
TOYOTA										
PROACE CITY (XL)	L2	H1	2019->	B00010	225+1A	226+2A	210+1B	210+1B	226+2A	225+1A



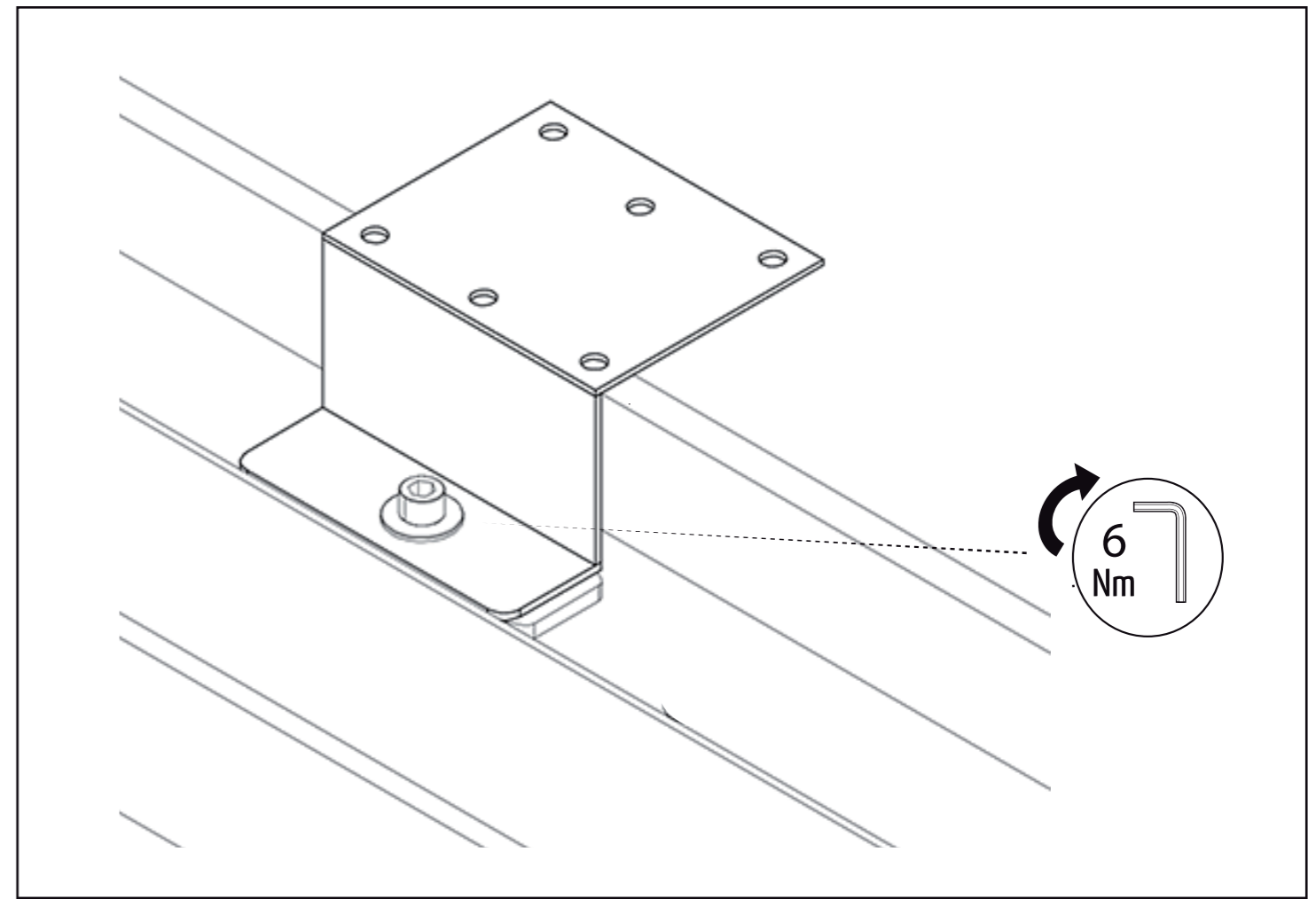
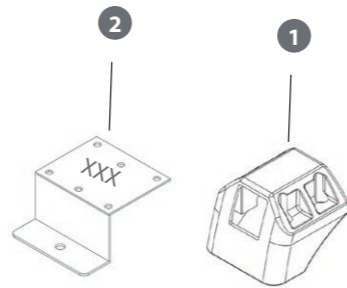


TALLA XL (L2)

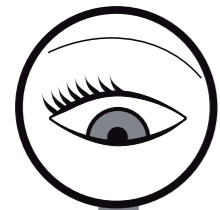


P1	P2	P3	P4	P5	P6
225+1A	226+2A	210+1B	210+1B	226+2A	225+1A
225+1A	226+2A	210+1B	210+1B	226+2A	225+1A
225+1A	226+2A	210+1B	210+1B	226+2A	225+1A

Pag. 1

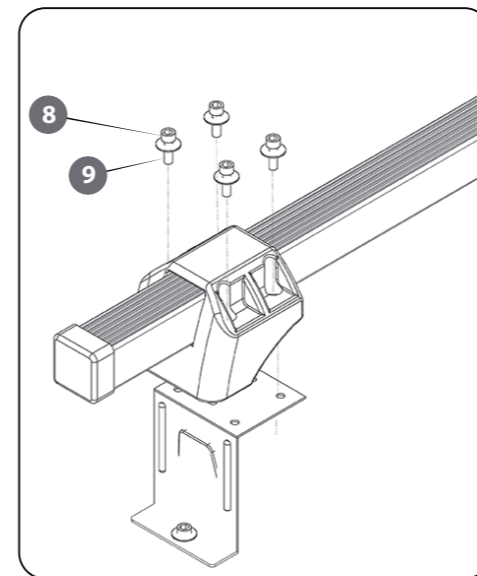
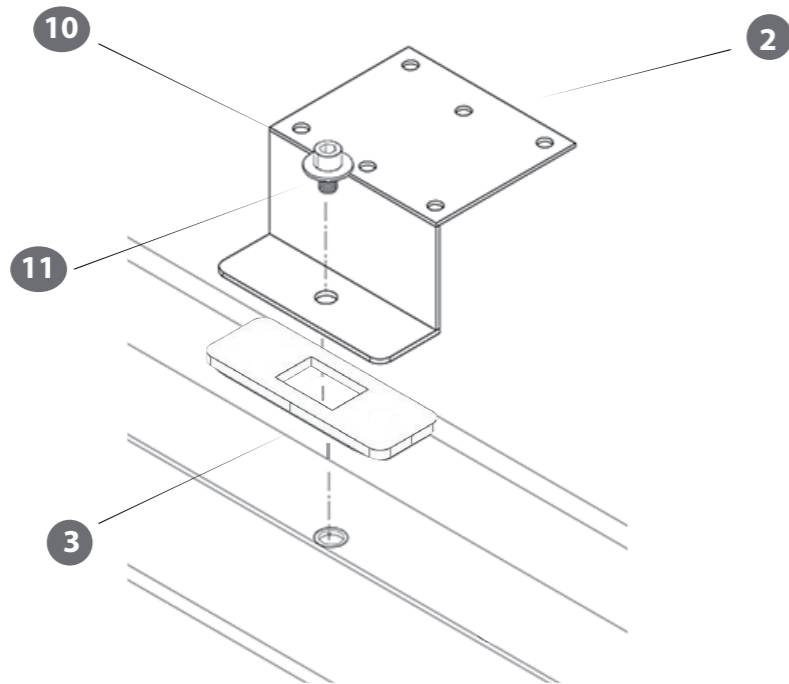


6 Nm



	10	P1	P2
OX	B000010		
OX-	B000010		
	B0000Y		

Pag. 1



5 Nm

