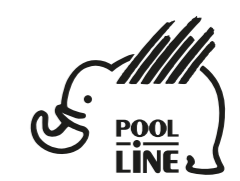


- | | | |
|-----------|--------------------------|------------------|
| E | Instrucciones de montaje | Kit de fijación |
| C | Instruccions de muntatge | Kit de fixació |
| GB | Assembly instructions | Fixation Kit |
| F | Instruction de montage | Kit fixation |
| D | Montageanleitung | Stützfuß-Kit |
| PT | Instruções de montagem | Kit fixação |
| I | Istruzioni di montaggio | Kit di fissaggio |
| PL | Instrukcja montażu | Element mocujący |
| CZ | Montážní návod | Fixační kit |
| HU | Szerelési Utasítás | Rögzítő készlet |
| RO | Instrucțiuni de montaj | Kit de fixare |
| HR | Detaljne upute | Kit za montažu |
| TU | Öncelikle montaj | Montaj kiti |



POOL-LINE ACCESORIOS, S.L.
 C. Esqueis, 19. P. I. Can Barri
 08415- Bigues i Riells. Barcelona (España)
 www.pool-line.net

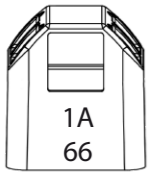
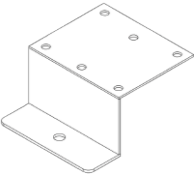
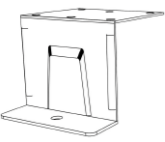
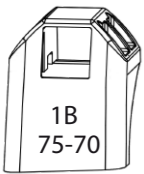
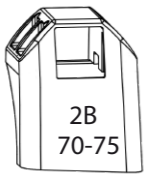


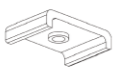


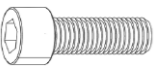

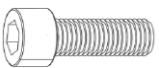

Nº HOMOLOGACIÓN: **E9** 26R-03.1043

RECYCLABLE

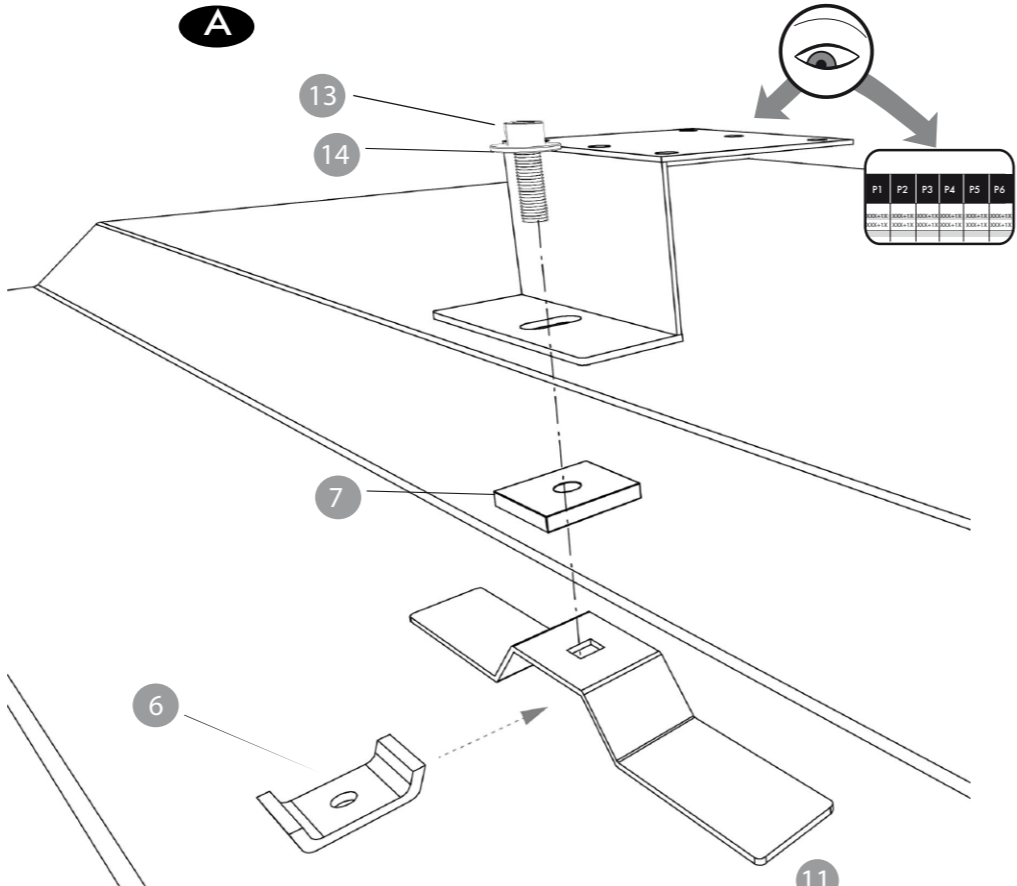
121012
 Rv: 03/2024



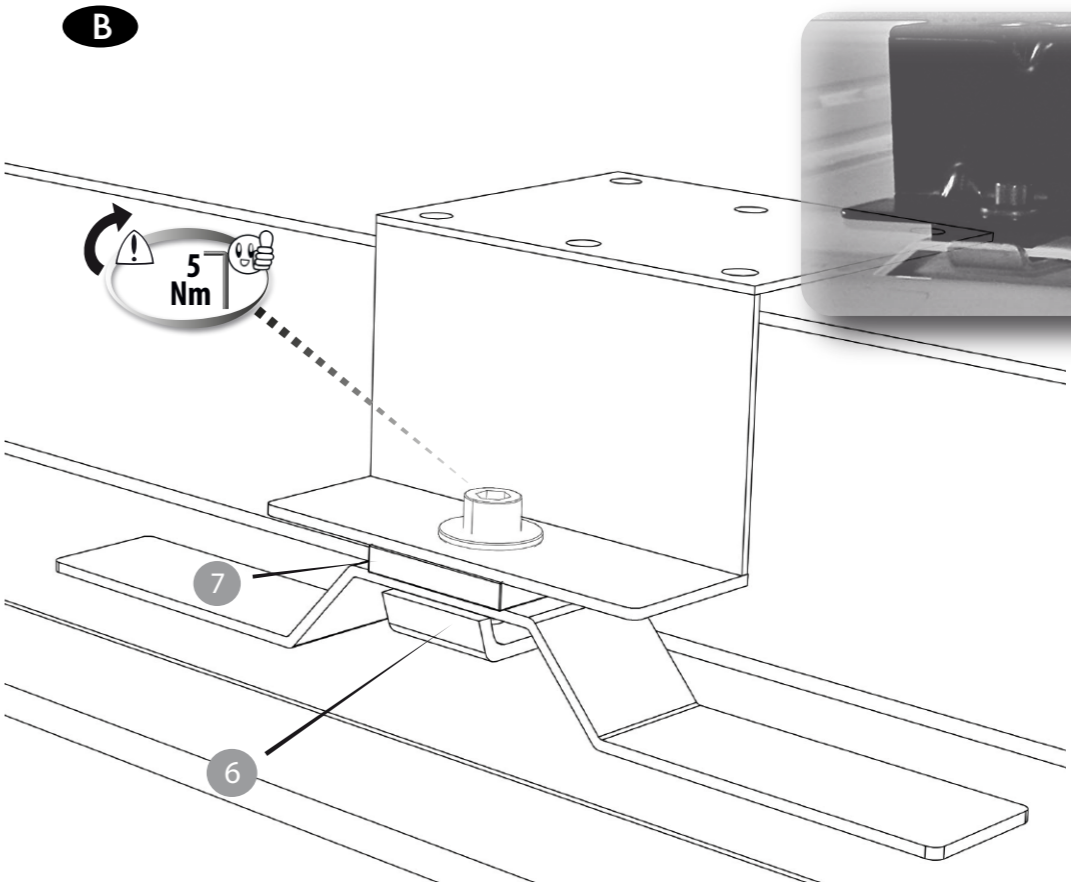
- CITROËN JUMPY III L1 H1 (2016->)
- OPEL VIVARO C L1 H1 (2019->)
- PEUGEOT EXPERT III L1 H1 (2016->)
- TOYOTA PROACE II L1 H1 (2016->)

N		Q
1	 1A 66	4
2	 224	2
3	 220	2
4	 1B 75-70	1+1
	 2B 70-75	
5	 225	1+1
	 226	
6		6
7		6
8		1
BO00061		
11	 DIN912 M6x20	24
12	 DIN125 Ø6	24
BO0005 x3		
13	 DIN912 M6x20	6
14	 DIN9021 Ø6	6

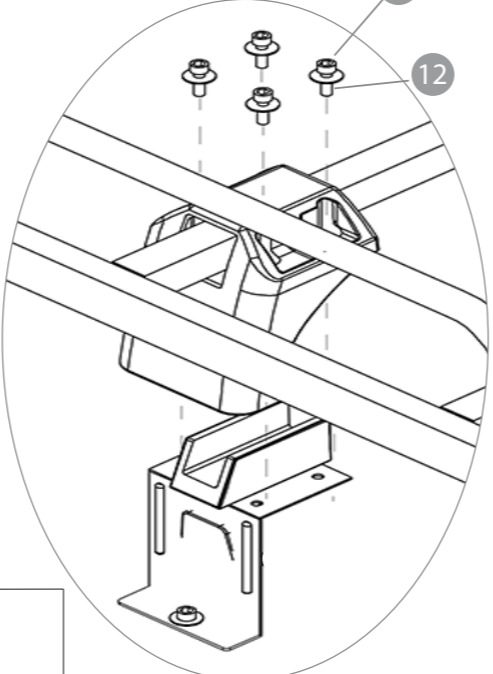
A



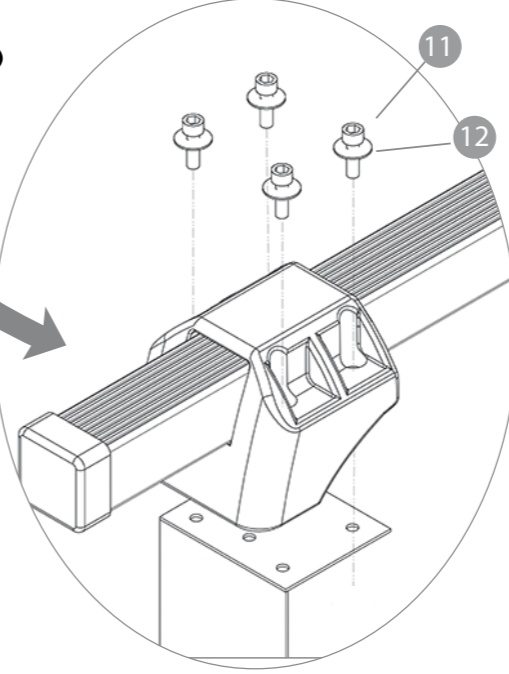
B




C1



C2





PAG. 3



* L1, L2, L3, L4

** H4, H3, H2, H1

	L*	H**			P1	P2	P3	P4	P5	P6	P7	P8
CITROËN												
Jumpy III (xs)	L1	H1	2016->	BO0005	224+1A	224+1A	✗	✗	220+1A	220+1A	226+1B	225+2B
OPEL												
Vivaro C (xs)	L1	H1	2019->	BO0005	224+1A	224+1A	✗	✗	220+1A	220+1A	226+1B	225+2B
PEUGEOT												
Expert III (xs)	L1	H1	2016->	BO0005	224+1A	224+1A	✗	✗	220+1A	220+1A	226+1B	225+2B
TOYOTA												
Proace II (xs)	L1	H1	2016->	BO0005	224+1A	224+1A	✗	✗	220+1A	220+1A	226+1B	225+2B

