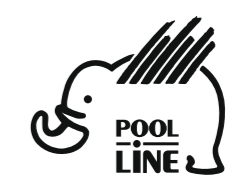


- E** Instrucciones de montaje Kit de fijación
- C** Instruccions de muntatge Kit de fixació
- GB** Assembly instructions Fixation Kit
- F** Instruction de montage Kit fixation
- D** Montageanleitung Stützfuß-Kit
- PT** Instruções de montagem Kit fixação
- I** Istruzioni di montaggio Kit di fissaggio
- PL** Instrukcja montażu Element mocujący
- CZ** Montážní návod Fixační kit
- HU** Szerelési Utasítás Rögzítő készlet
- RO** Instrucțiuni de montaj Kit de fixare
- HR** Detaljne upute Kit za montažu
- TU** Öncelikli montaj Montaj kiti



POOL-LINE ACCESORIOS, S.L.
 C. Esqueis, 19. P. I. Can Barri
 08415- Bigues i Riells. Barcelona (España)
 www.pool-line.net

Nº HOMOLOGACIÓN: **E9** 26R-03.1043

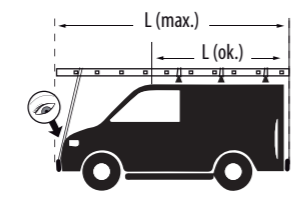
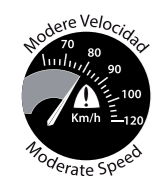
RECYCLABLE

121011

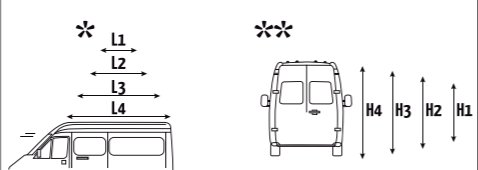
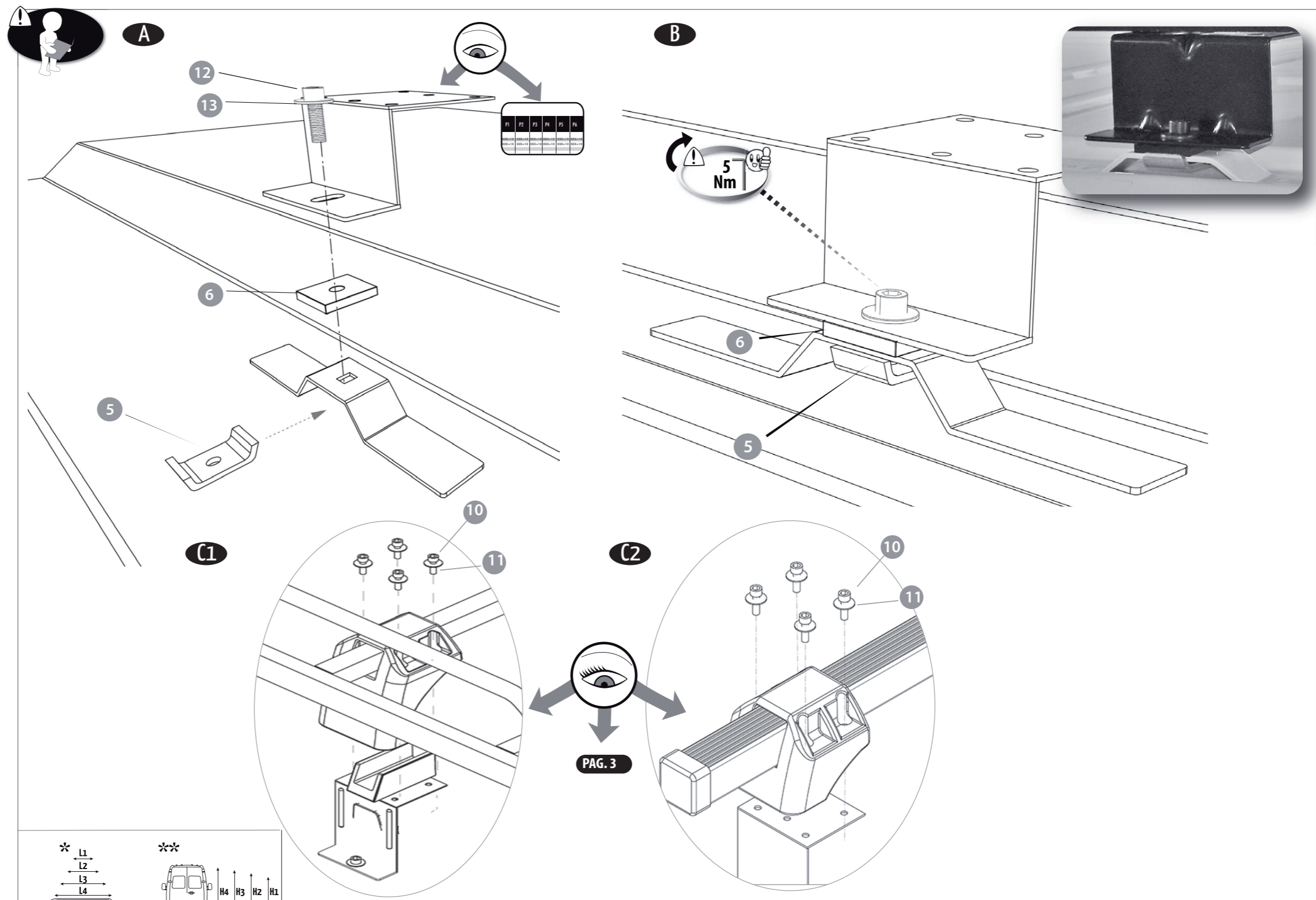
Rv: 12/2019



- CITROËN JUMPY III L2 H1 (2016->)
- OPEL VIVARO C L2 H1 (2019->)
- PEUGEOT EXPERT III L2 H1 (2016->)
- TOYOTA PROACE II L2 H1 (2016->)



N		Q
1	1A (65)	4
2	220	4
3	1B (53)	2
4	224	2
5		6
6		6
7		1
BO00061		
10	DIN912 M6x20	24
11	DIN125 Ø6	24
BO0005 x3		
12	DIN912 M6x20	6
13	DIN9021 Ø6	6



	L*	H**	→	↺	P1	P2	P3	P4	P5	P6	P7	P8	P9	P10
CITROËN														
Jumpy III (M)	L2	H1	2016->	B00005	220+1A	220+1A			224+1B	224+1B			220+1A	220+1A
OPEL														
Vivaro C (M)	L2	H1	2019->	B00005	220+1A	220+1A			224+1B	224+1B			220+1A	220+1A
PEUGEOT														
Expert III (M)	L2	H1	2016->	B00005	220+1A	220+1A			224+1B	224+1B			220+1A	220+1A
TOYOTA														
Proace II (M)	L2	H1	2016->	B00005	220+1A	220+1A			224+1B	224+1B			220+1A	220+1A

