

- E** Instrucciones de montaje
- C** Instruccions de muntatge
- GB** Assembly instructions
- F** Instruction de montage
- D** Montageanleitung
- PT** Instruções de montagem
- I** Istruzioni di montaggio
- PL** Instrukcja montażu
- CZ** Montážní návod
- HU** Szerelési Utasítás
- RO** Instrucțiuni de montaj
- HR** Detaljne upute
- TU** Öncelikle montaj



POOL-LINE ACCESORIOS, S.L.  
C. Esqueis, 19. P. I. Can Barri  
08415- Bigues i Riells. Barcelona (España)  
www.pool-line.net

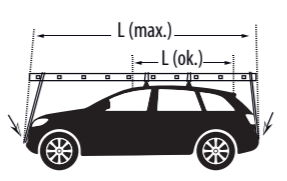
**80** **KG.**  
**MAX.**

Nº HOMOLOGACIÓN: **E9** 26R-03.1021

**RECICLABLE**

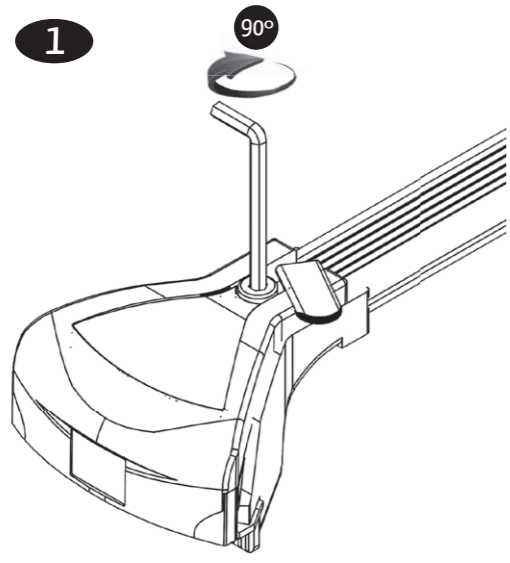
**114058**

Rv: 6/2022

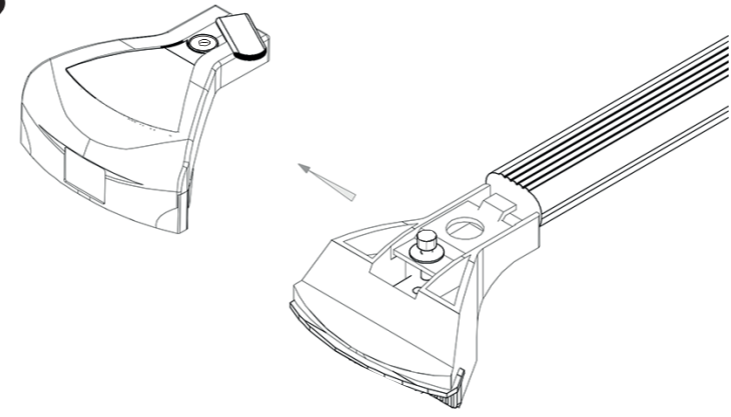




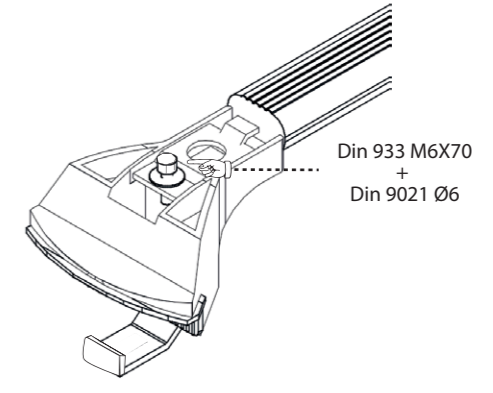
1



2



3

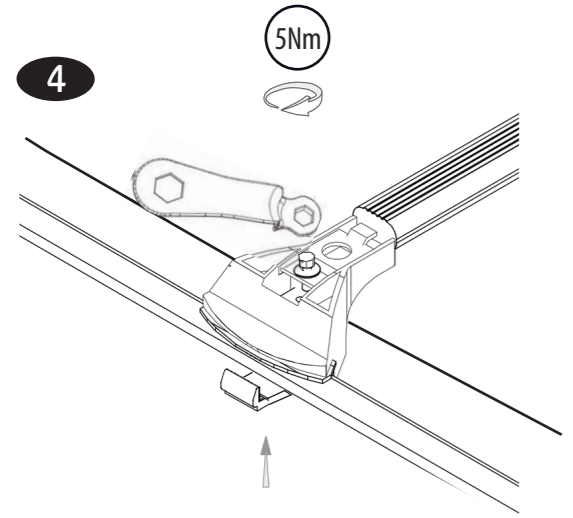


Din 933 M6X70  
+  
Din 9021 Ø6

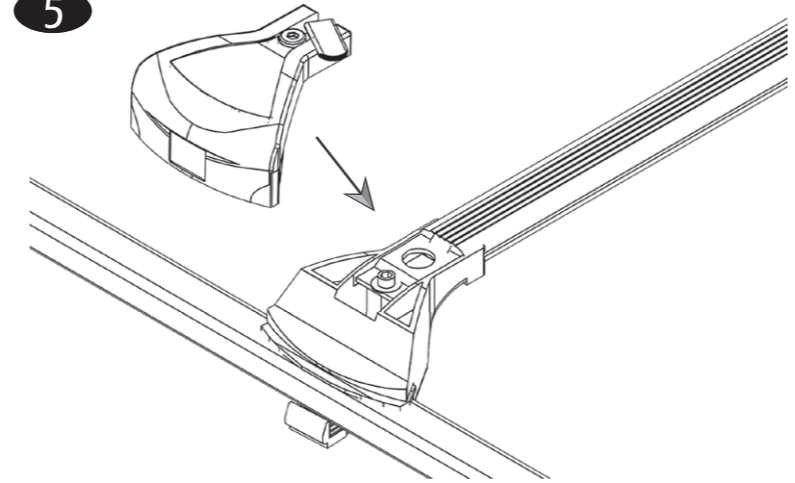


4

5Nm



5



6

90°

