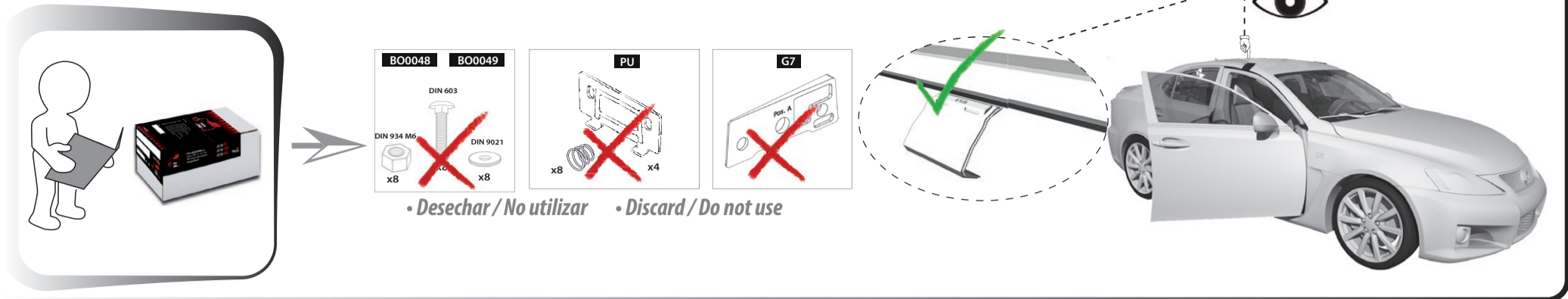
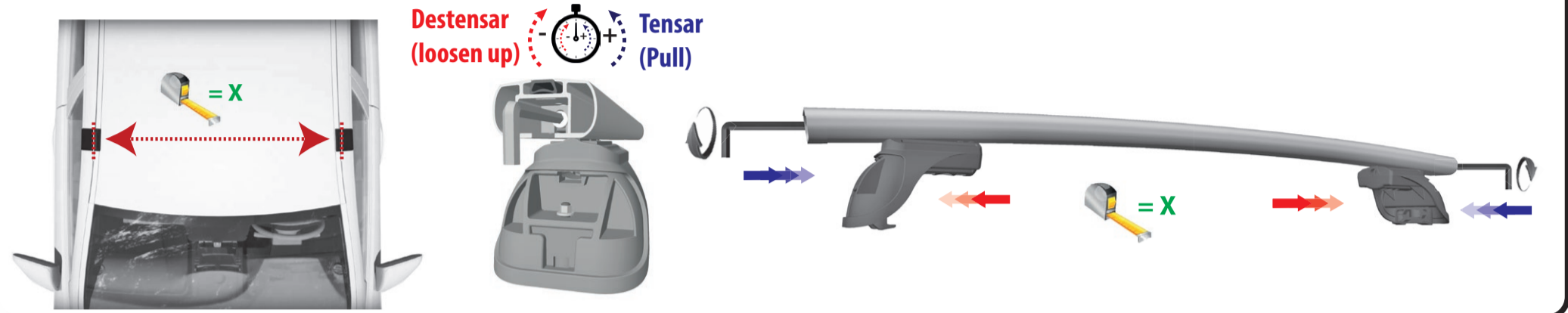


**1 - KIT-TECK**



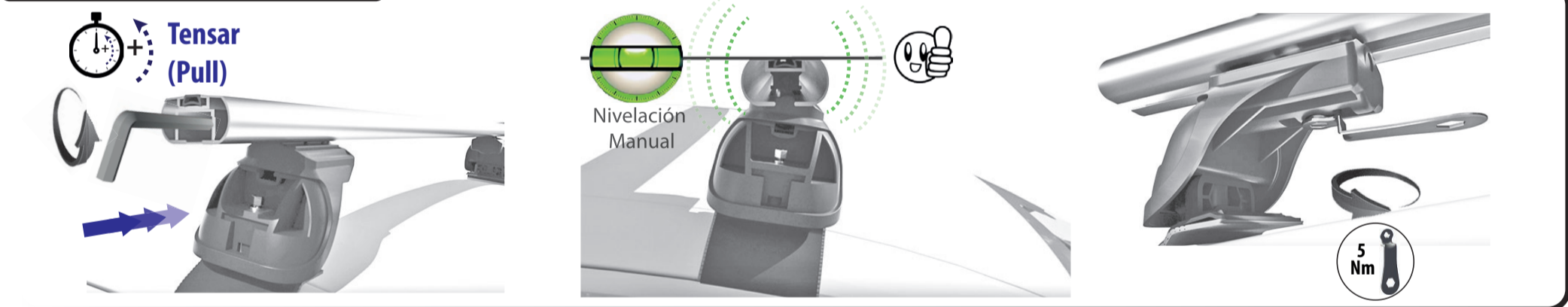
**2 - AJUSTE MEDIDAS / ADJUST MEASURES**



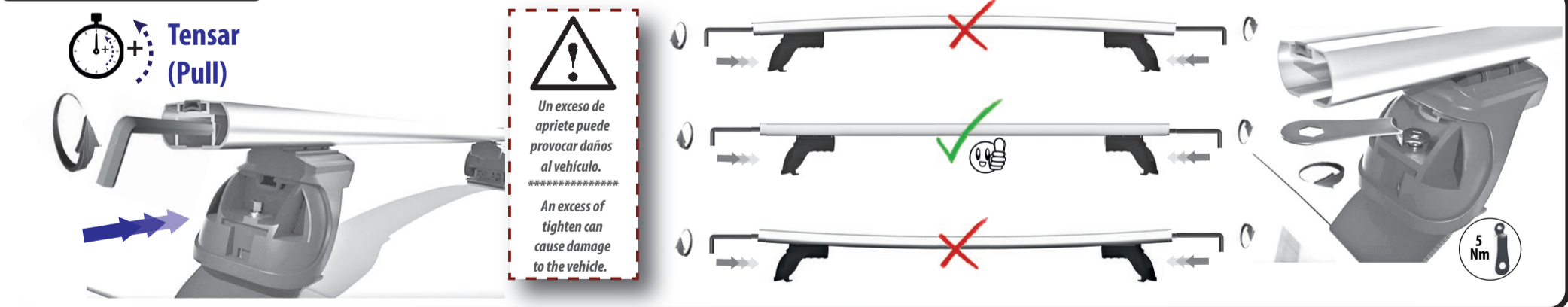
**3 - ENSAMBLAJE / ASSEMBLY**



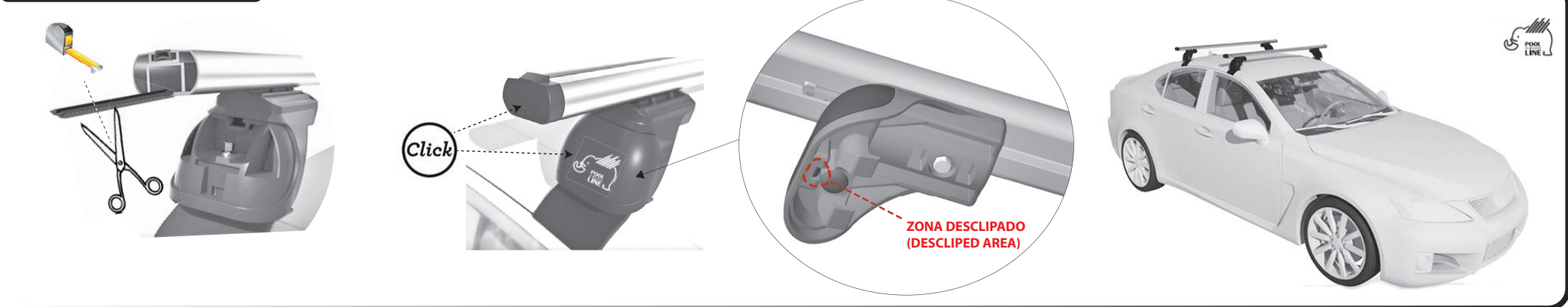
**4 - PRE-TENSADO / PRESTRESSED**



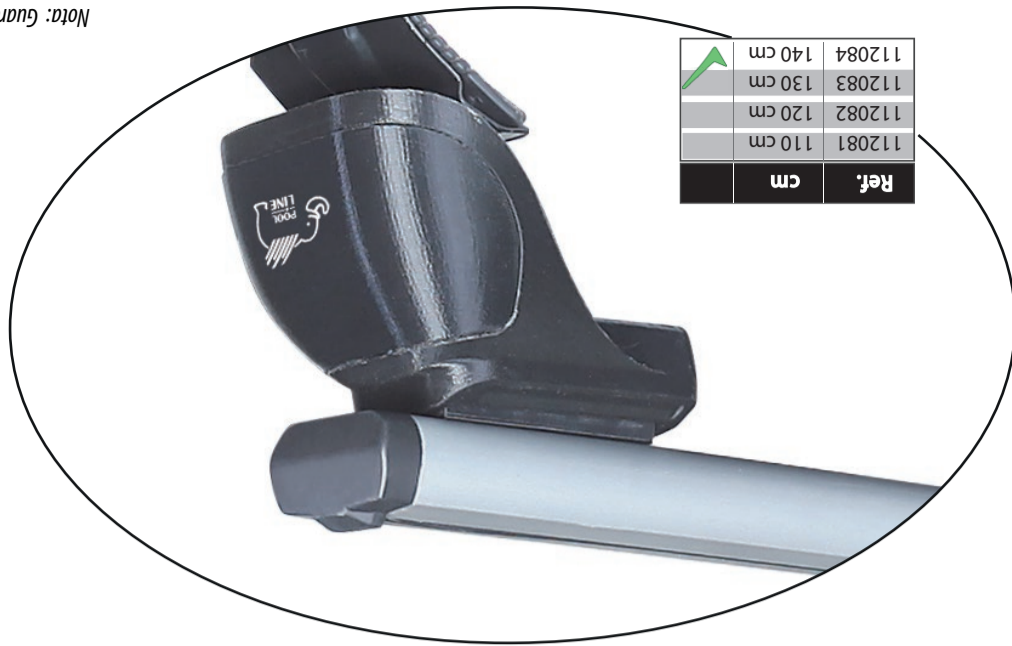
**5 - TENSADO / TENSED**



**6 - ACABADO / FINISH**



Nota: Guardar instrucciones para posibles montajes y desmontajes.



- E Instrucciones de montaje
- C Instruccions de muntatge
- GB Assembly instructions
- F Instruction de montage
- D Montageanleitung
- PT Instruções de montagem
- I Istruzioni di montaggio
- PL Instrukcja montażu
- CZ Montážní návod
- HU Szerelési Utasítás
- RO Instrucțiuni de montaj
- HR Detaljne upute
- TU Üncellikle montaj



RV: 12/2022

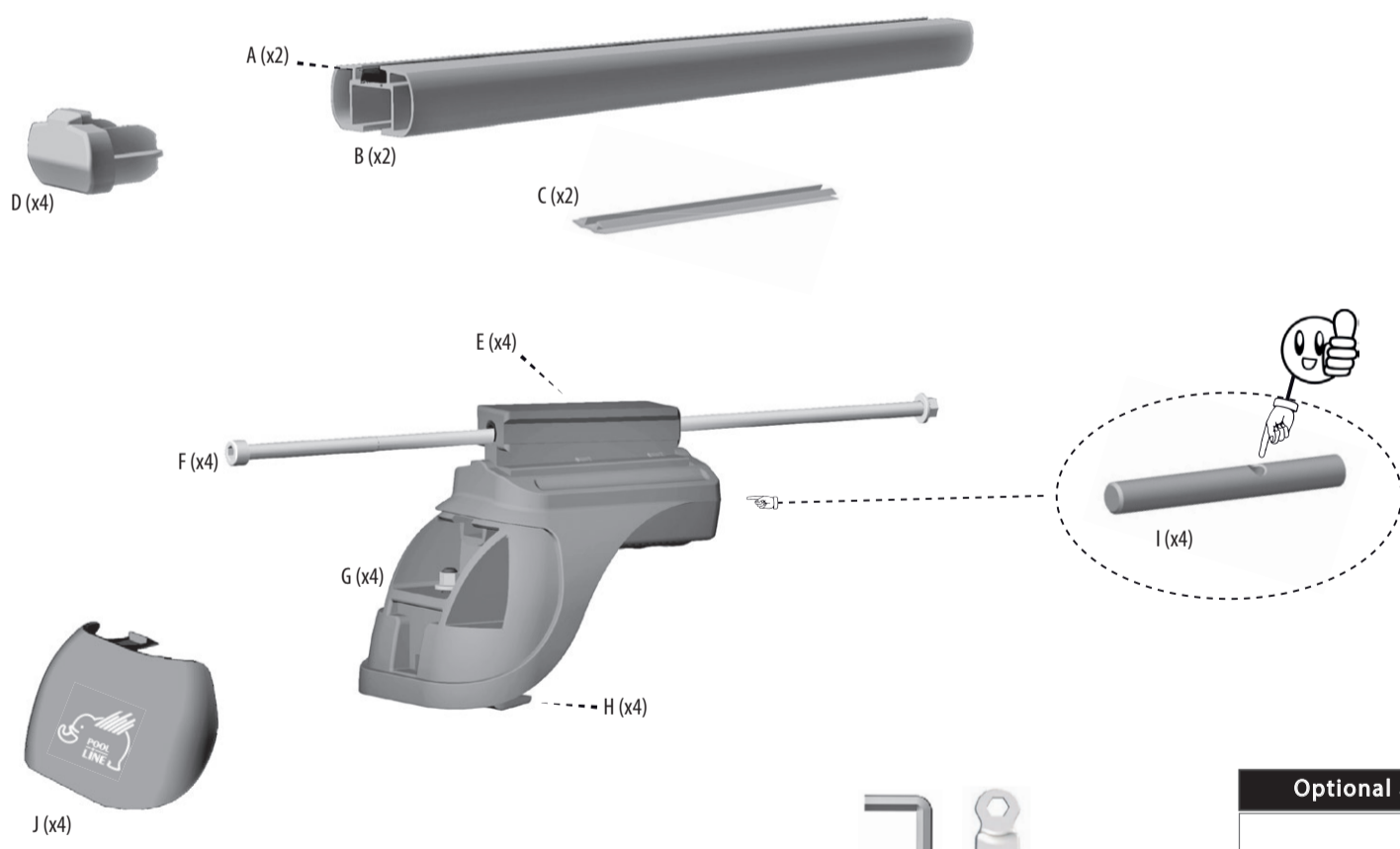
**112084**

RECYCLABLE

Nº HOMOLOGACIÓN: E9 26R04/00\*1306\*00

MAX. 80 KG.

POOL-LINE ACCESORIOS, S.L.  
 C. Esquels, 19. P. I. Can Barri  
 08415 - Bigues i Riells, Barcelona (España)  
 www.pool-line.net



**Optional accessory**

190005	190011

