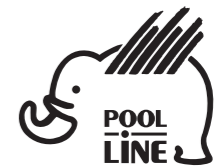


- E** Instrucciones de montaje
- C** Instruccions de muntatge
- GB** Assembly instructions
- F** Instruction de montage
- D** Montageanleitung
- PT** Instruções de montagem
- I** Istruzioni di montaggio
- PL** Instrukcja montażu
- CZ** Montážní návod
- HU** Szerelési Utasítás
- RO** Instrucțiuni de montaj
- HR** Detaljne upute
- TU** Öncelikle montaj



POOL-LINE ACCESORIOS, S.L.
C. Esqueis, 19. P. I. Can Barri
08415- Bigues i Riells. Barcelona (España)
www.pool-line.net

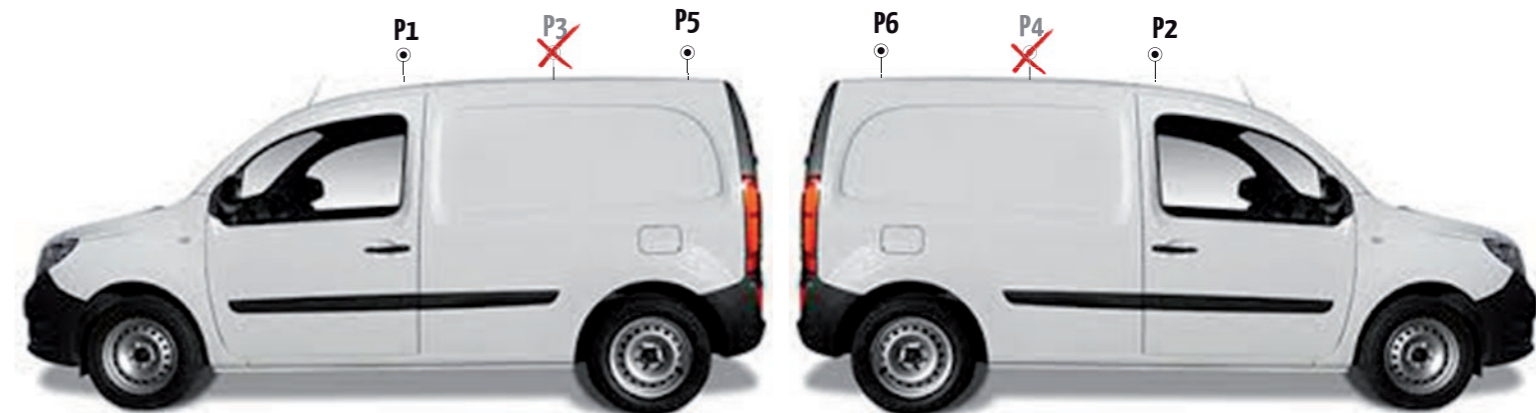
50 **KG. MAX.**

Nº HOMOLOGACIÓN: **E9** 26R04/00*1085*01

RECICLABLE

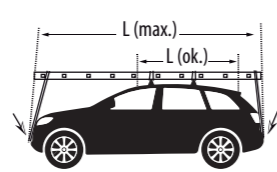
EVO-FIX II ESPECIFIC IRON 111053

Review: 11/2021



P1	P2	P3	P4	P5	P6
S41	S42	-	-	S42	S41

Nota: Guardar instrucciones para posibles montajes y desmontajes.





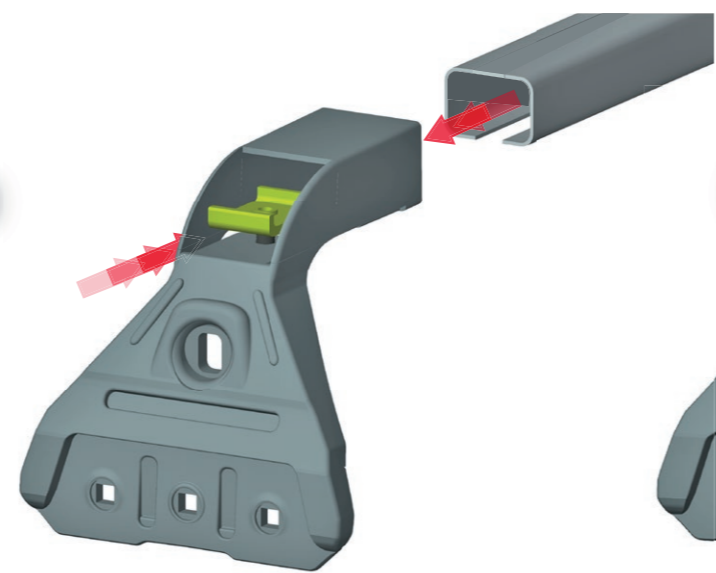
1



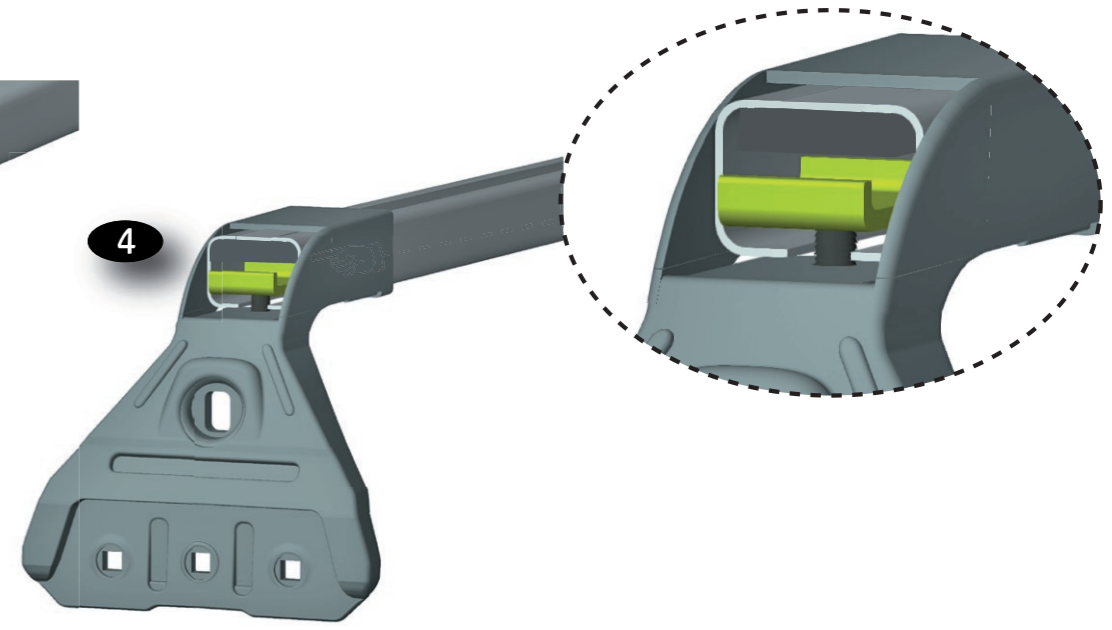
2



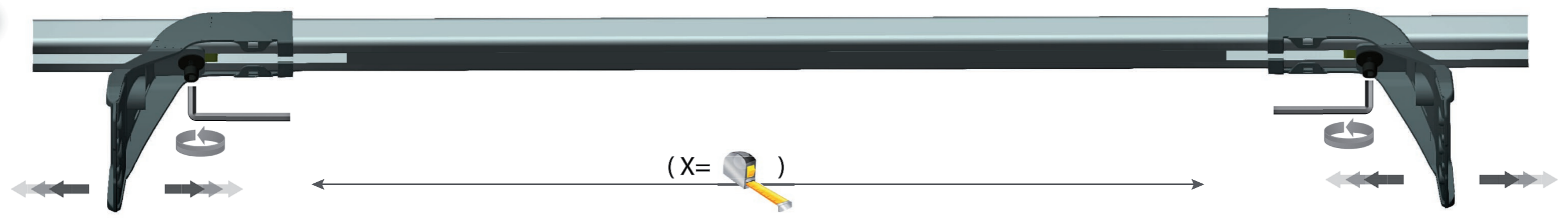
3



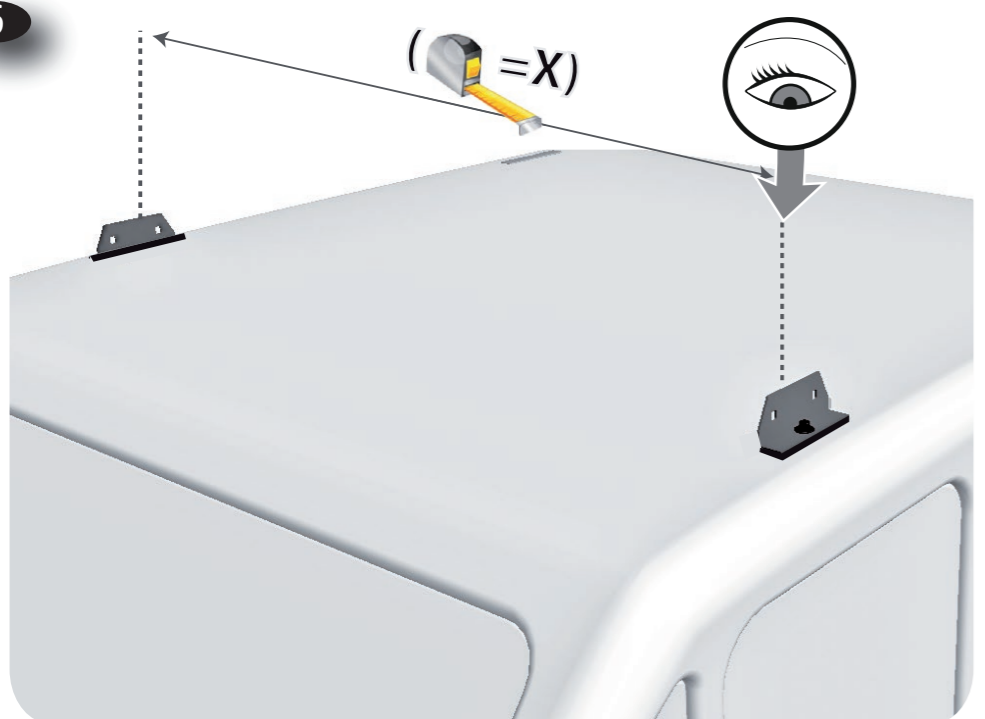
4



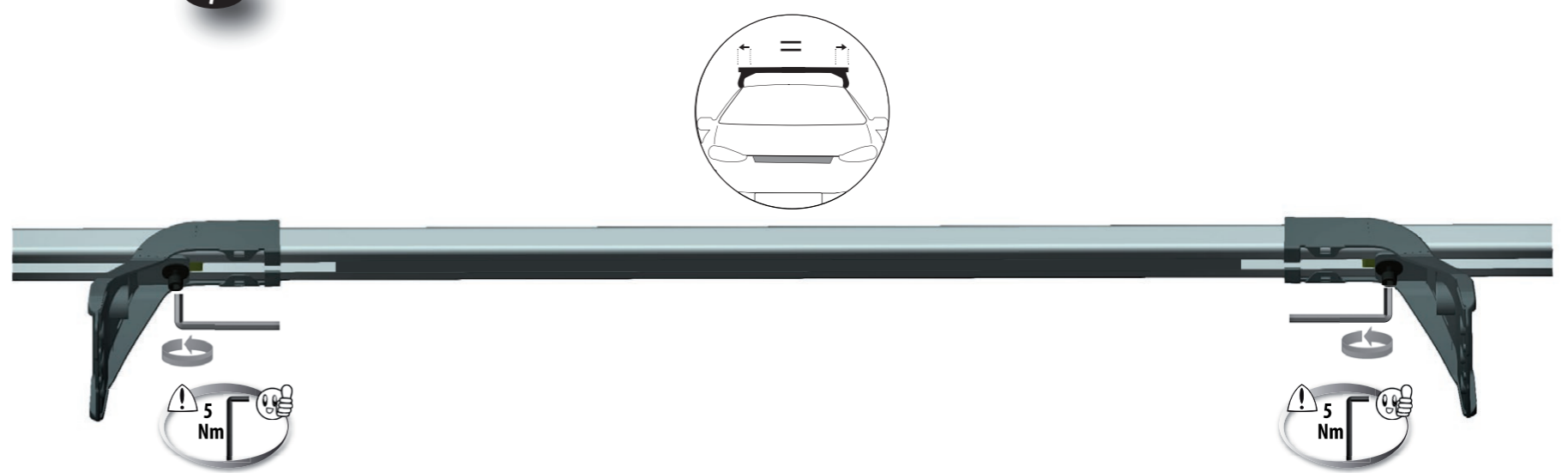
5



6



7





1



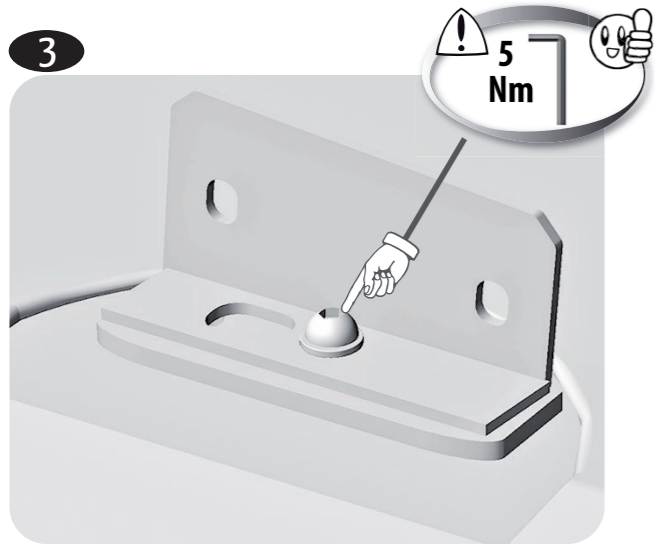
2



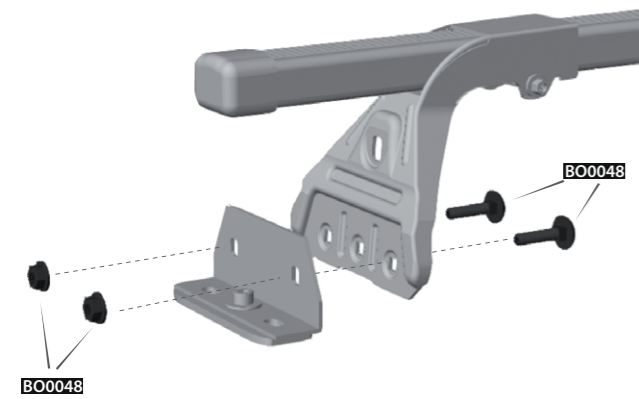
P1	P2	P3	P4
S1	S2	S3	S4
S5	S6	S7	S8

PAG. 1

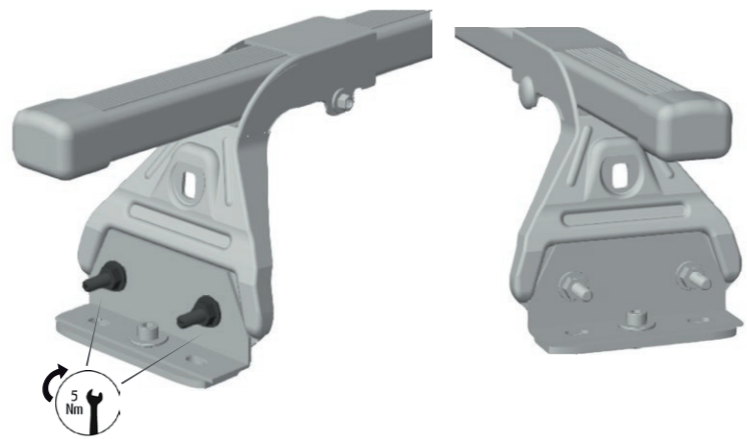
3



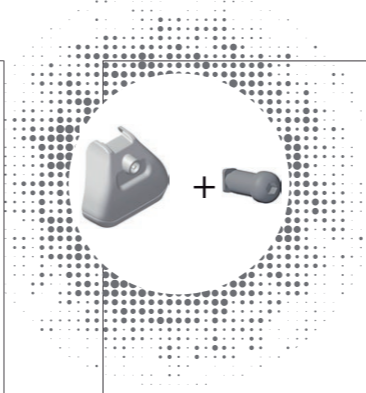
4



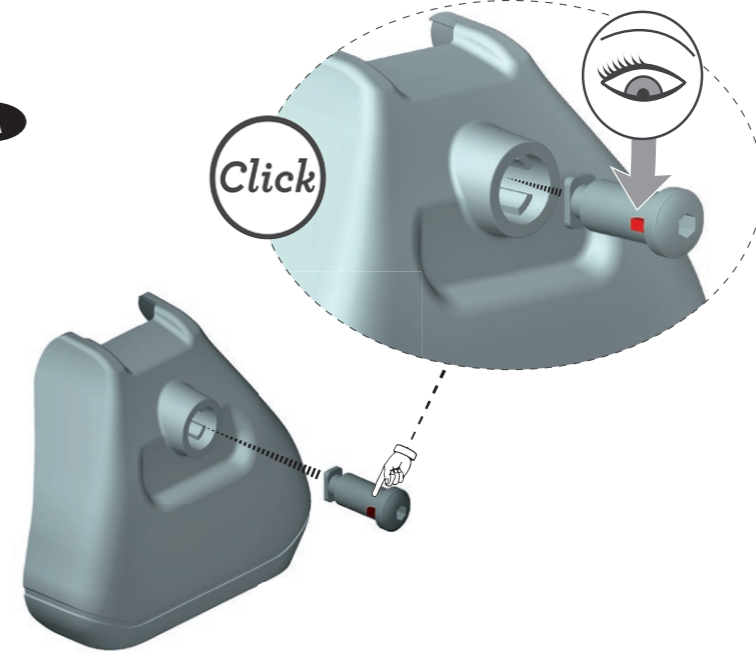
5



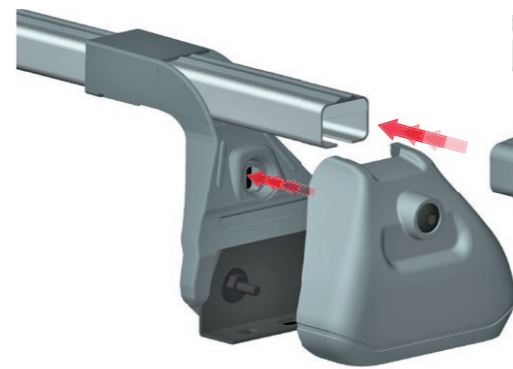
6



A



B



C



D



