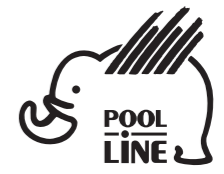


- E** Instrucciones de montaje
- C** Instruccions de muntatge
- GB** Assembly instructions
- F** Instruction de montage
- D** Montageanleitung
- PT** Instruções de montagem
- I** Istruzioni di montaggio
- PL** Instrukcja montażu
- CZ** Montážní návod
- HU** Szerelési Utasítás
- RO** Instrucțiuni de montaj
- HR** Detaljne upute
- TU** Öncelikle montaj



POOL-LINE ACCESORIOS, S.L.  
C. Esqueis, 19. P. I. Can Barri  
08415- Bigues i Riells. Barcelona (España)  
www.pool-line.net

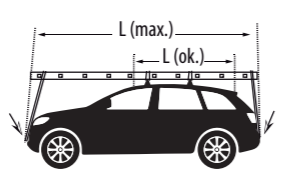
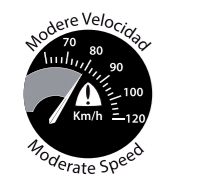
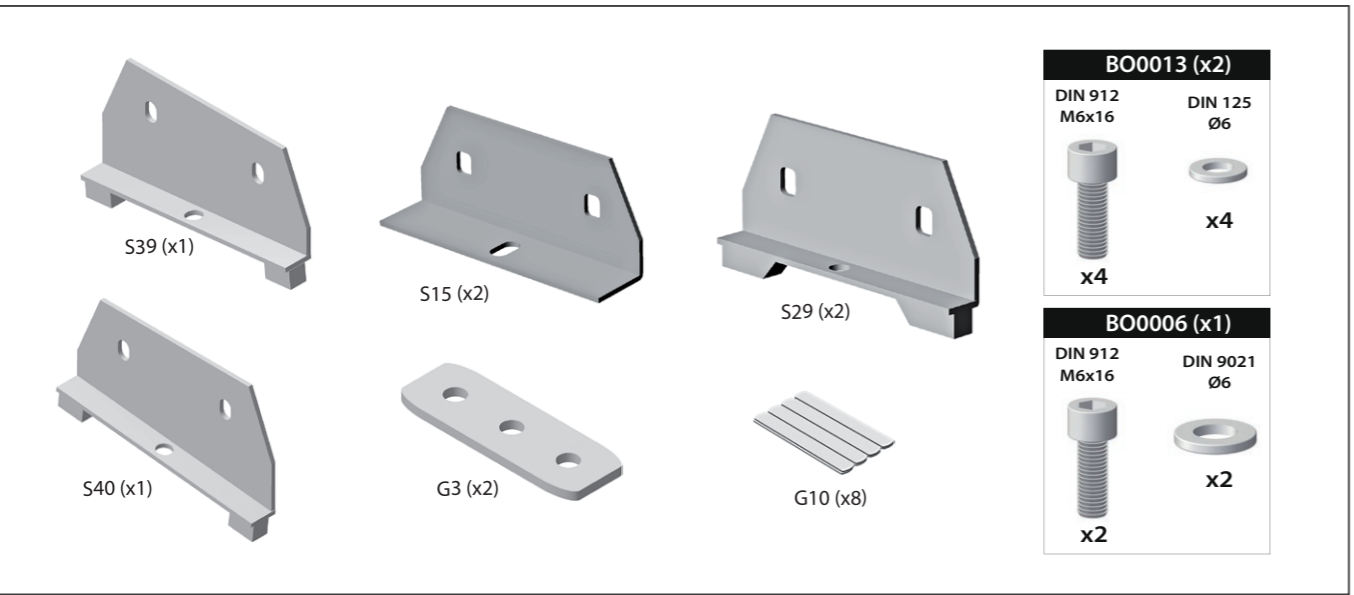
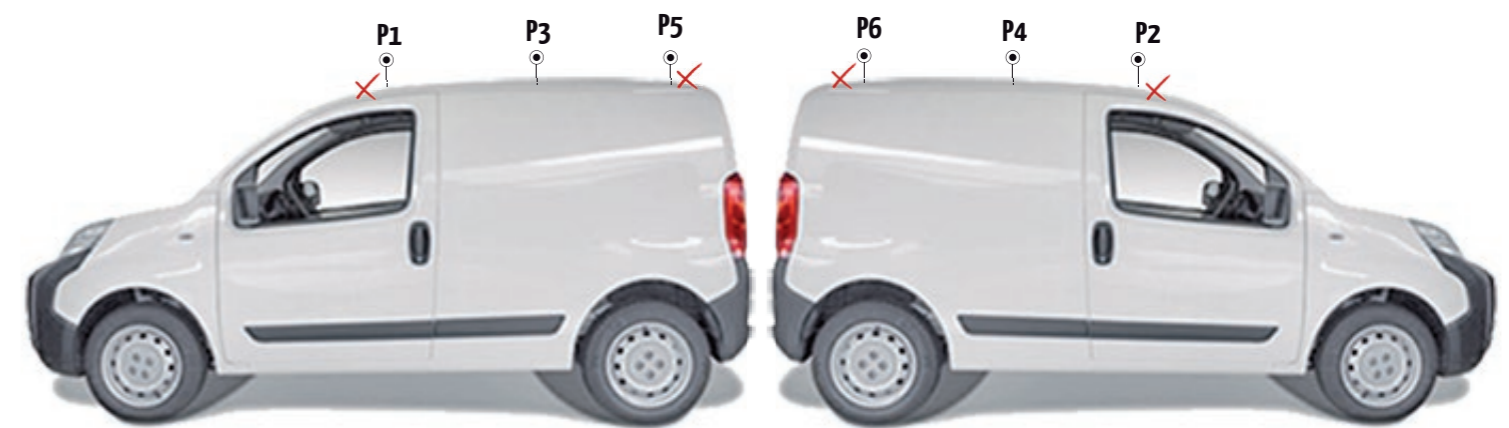
**50** **KG. MAX.**

Nº HOMOLOGACIÓN: **E9** 26R04/00\*1085\*01

**RECICLABLE**

**EVO-FIX II ESPECIFIC IRON 111052**

Rev.: 12/2022

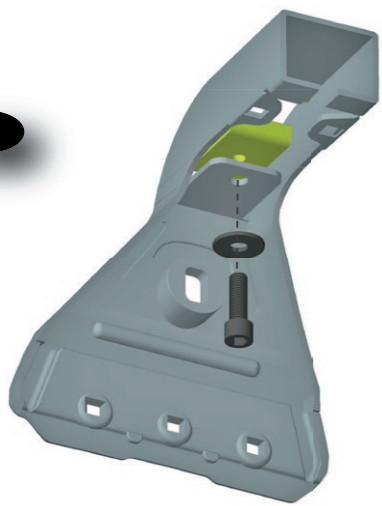


		P1	P2	P3	P4	P5	P6
<b>CITROËN</b>							
NEMO	08 -	S39 + G10	S40 + G10	S15 + G3	S15 + G3	S29 + G10	S29 + G10
<b>FIAT</b>							
FIORINO III	08 -	S39 + G10	S40 + G10	S15 + G3	S15 + G3	S29 + G10	S29 + G10
<b>PEUGEOT</b>							
BIPPER	08 -	S39 + G10	S40 + G10	S15 + G3	S15 + G3	S29 + G10	S29 + G10

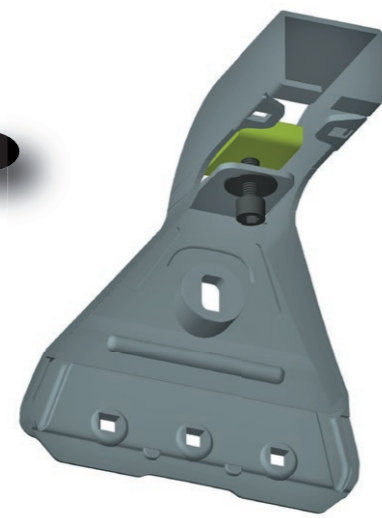
Nota: Guardar instrucciones para posibles montajes y desmontajes.



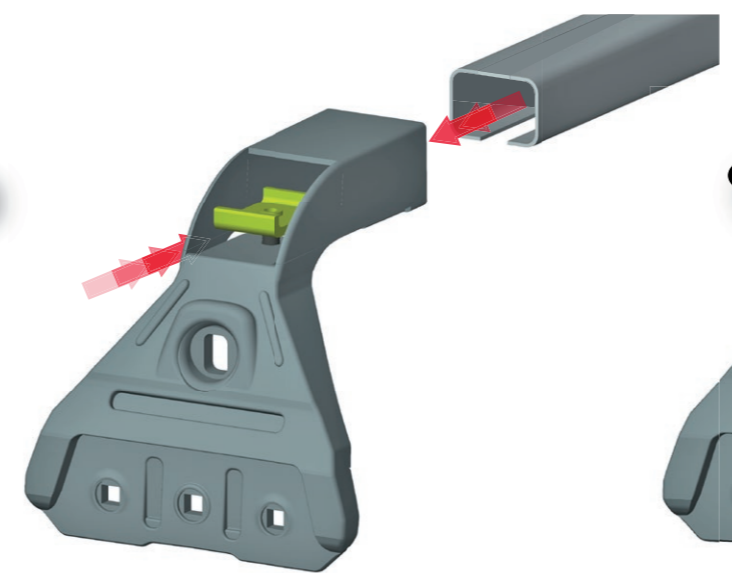
1



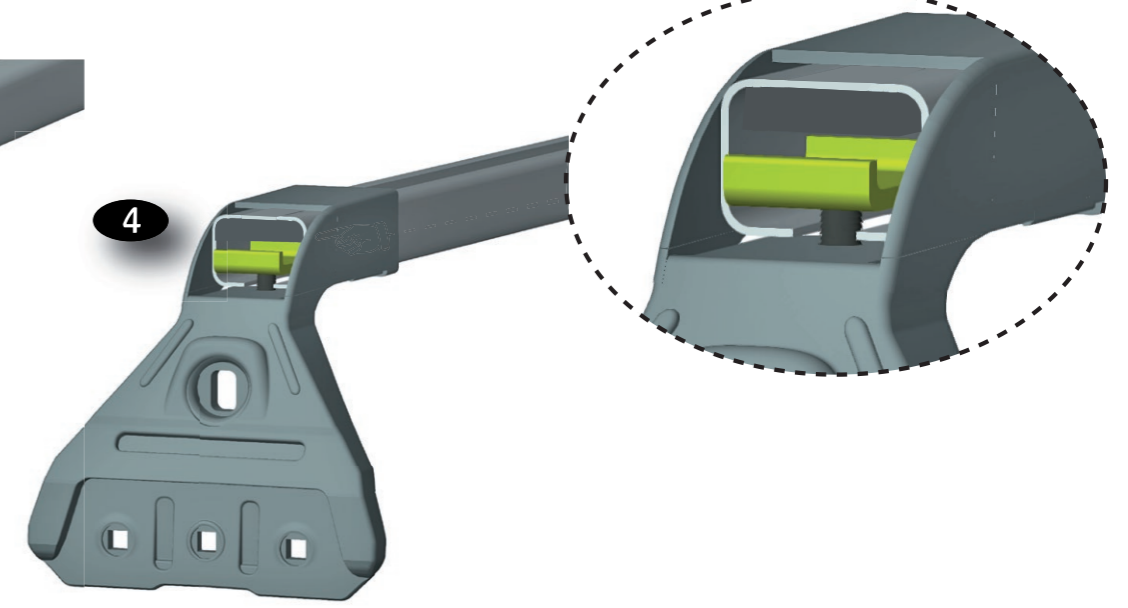
2



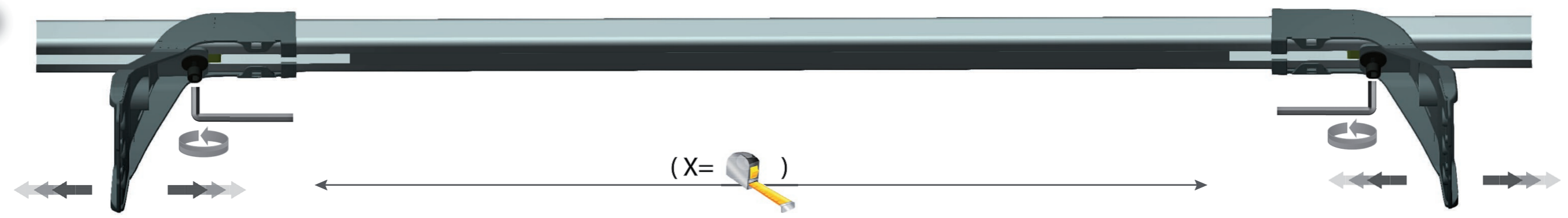
3



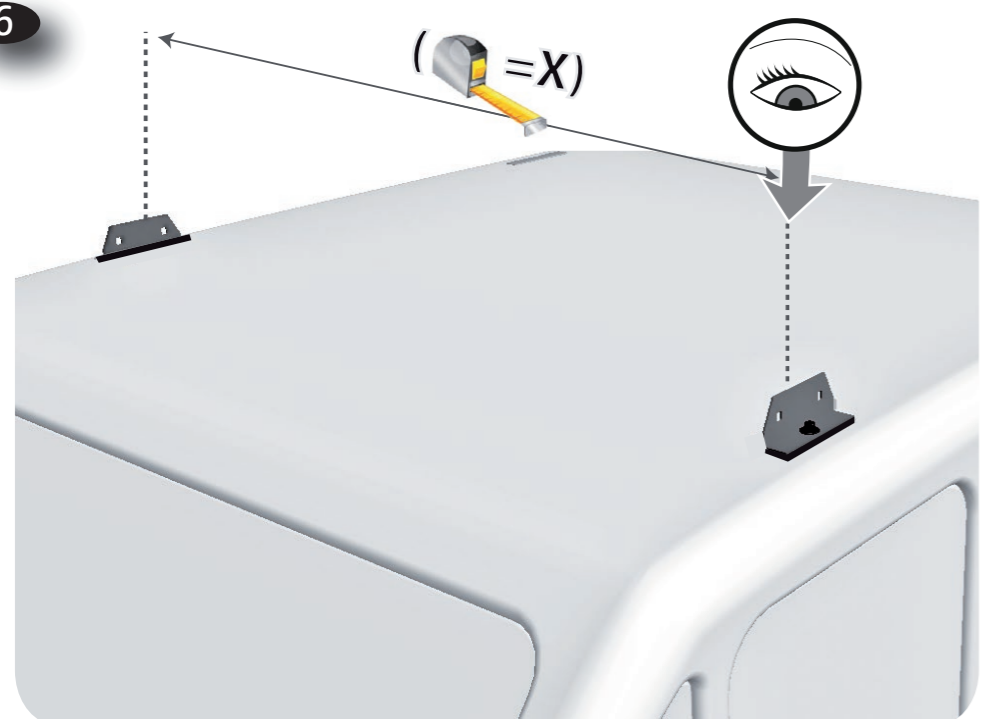
4



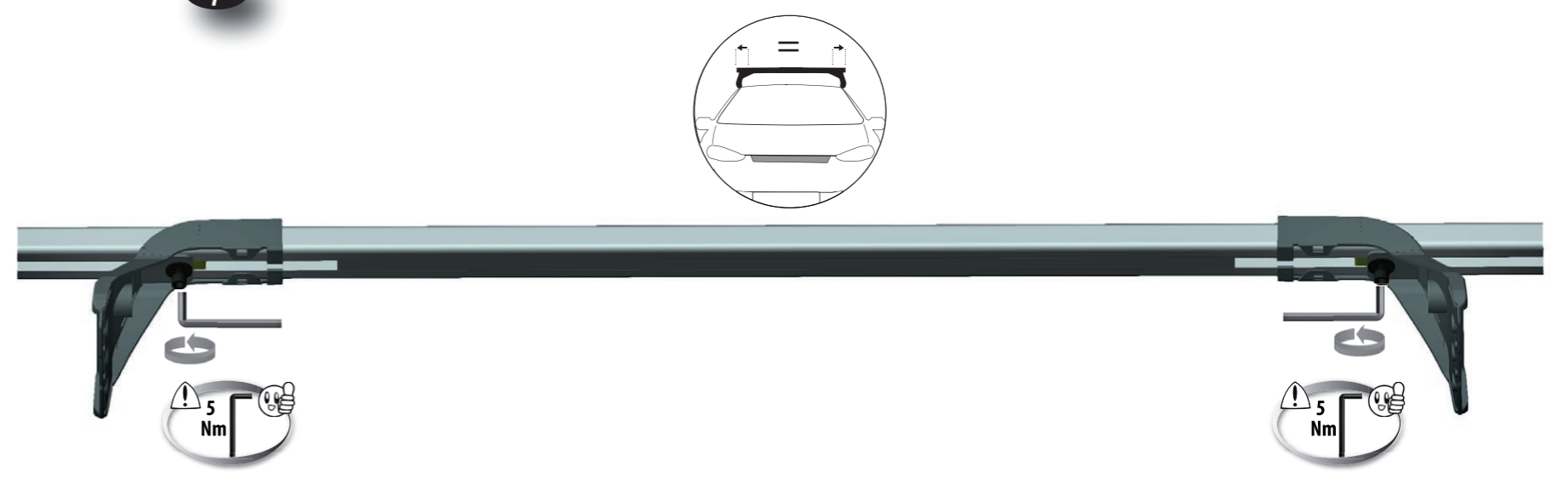
5



6

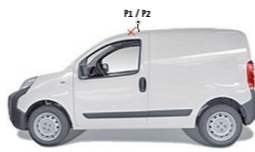


7



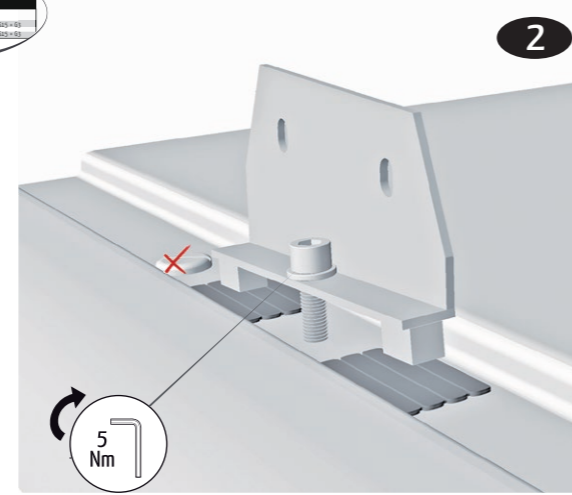
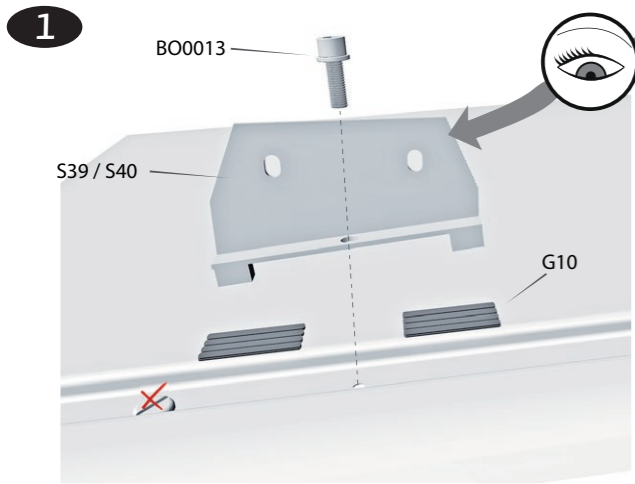


### S39 - S40

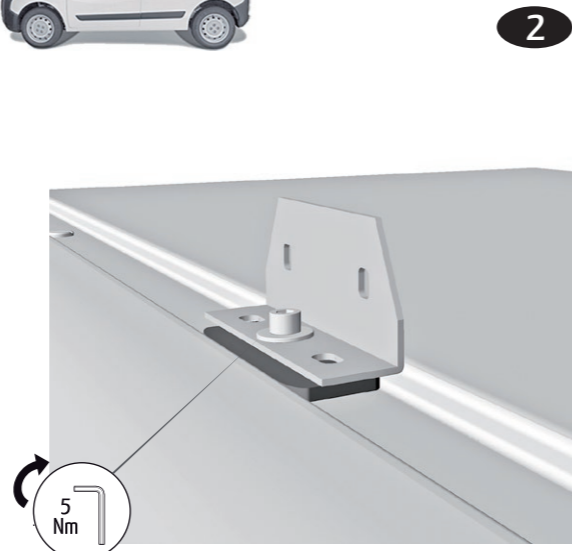
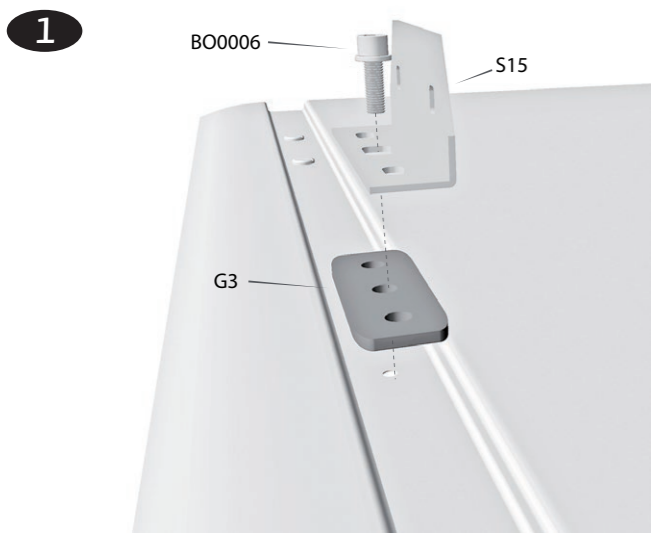
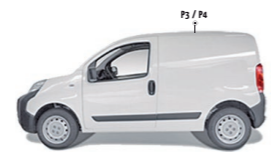


P1	P2	P3	P4
140 x 60	140 x 60	145 x 60	145 x 60
140 x 60	140 x 60	145 x 60	145 x 60

PAG. 1



### S15



### S29

