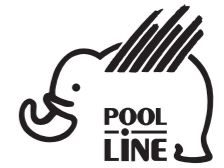


- E** Instrucciones de montaje
- C** Instruccions de muntatge
- GB** Assembly instructions
- F** Instruction de montage
- D** Montageanleitung
- PT** Instruções de montagem
- I** Istruzioni di montaggio
- PL** Instrukcja montażu
- CZ** Montážní návod
- HU** Szerelési Utasítás
- RO** Instrucțiuni de montaj
- HR** Detaljne upute
- TU** Öncelikle montaj



POOL-LINE ACCESORIOS, S.L.
C. Esqueis, 19. P. I. Can Barri
08415- Bigues i Riells. Barcelona (España)
www.pool-line.net

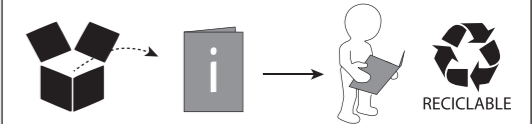


50



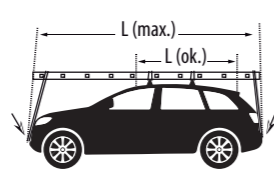
KG.
MAX.

Nº HOMOLOGACIÓN: **E9** 26R04/00*1085*01

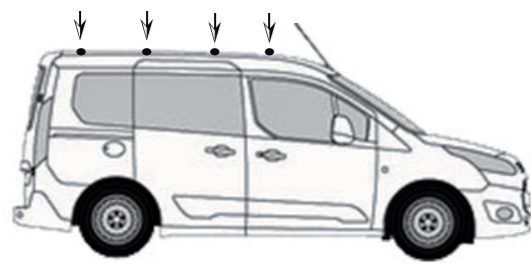


EVO-FIX II ESPECIFIC ALU
111047

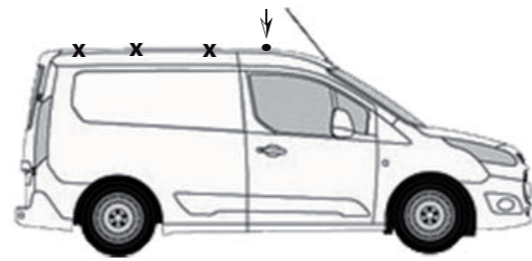
Review 12/2022



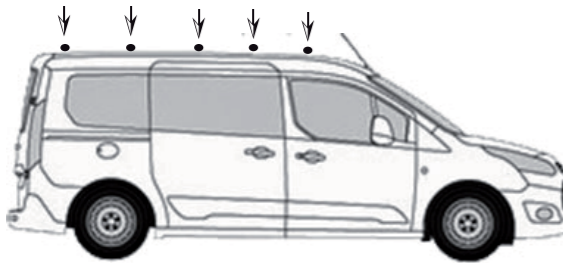
Nota: Guardar instrucciones para posibles montajes y desmontajes.



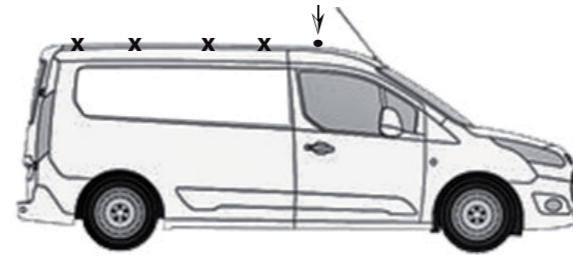
Connect II tourneo L1 / Connect II transit Kombi L1



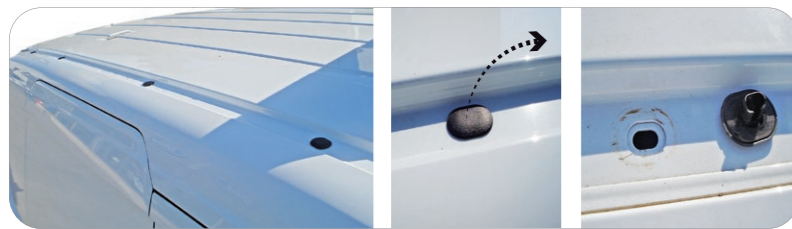
Connect II transit Van L1



Connect II tourneo L2 / Connect II transit Kombi L2



Connect II transit Van L2



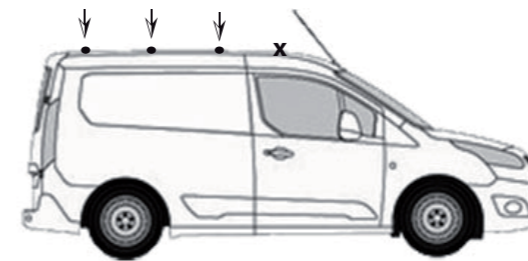
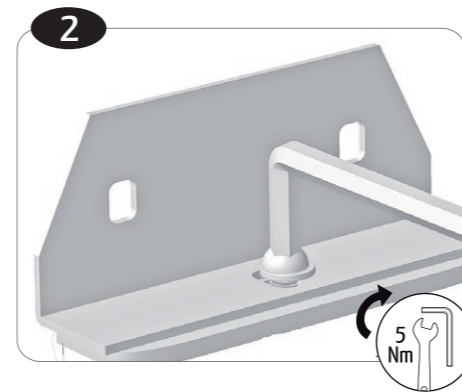
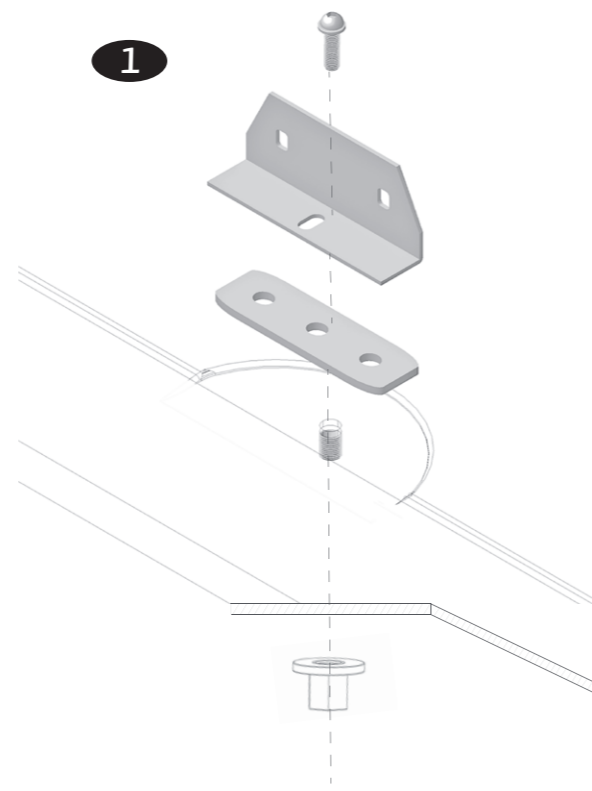
E -Separar la goma del tapizado para acceder al interior del techo vehiculo

GB -Separate the rubber upholstered to access the interior of the vehicle roof

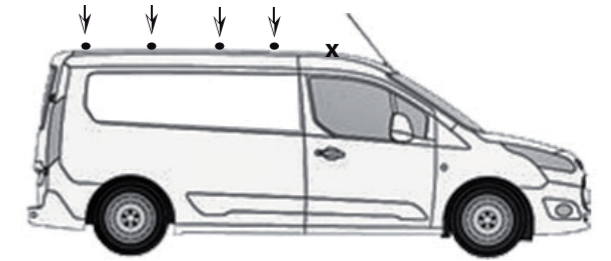
I -Si separano gomma cornice per accedere all'interno del tetto del veicolo

F -Séparer le caoutchouc garniture pour accéder à l'intérieur du toit du véhicule

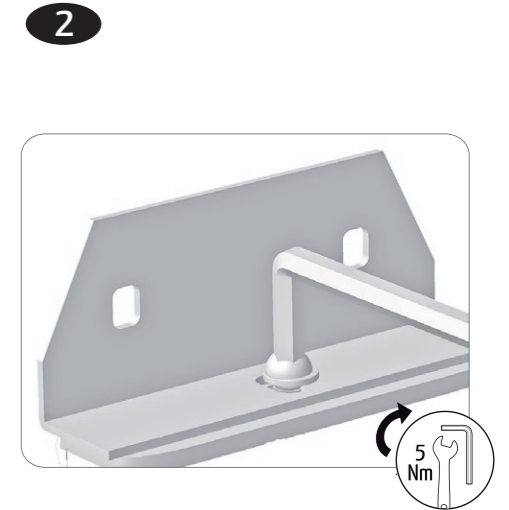
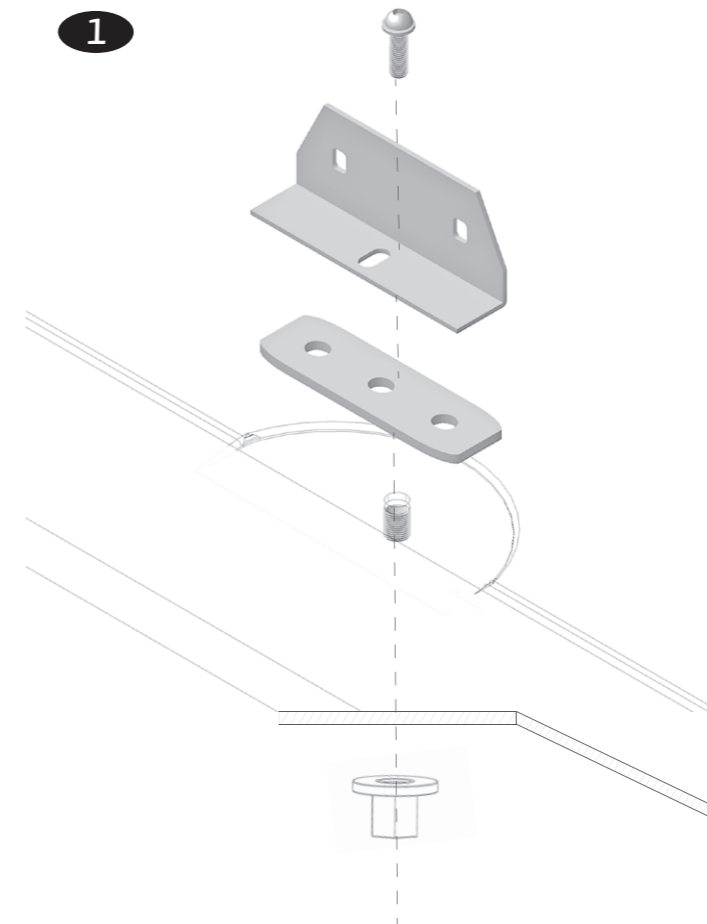
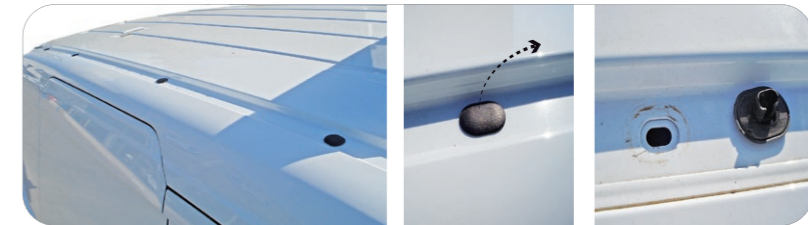
D -Trenne die Gummipolster das Innere des Fahrzeugdaches zugreifen

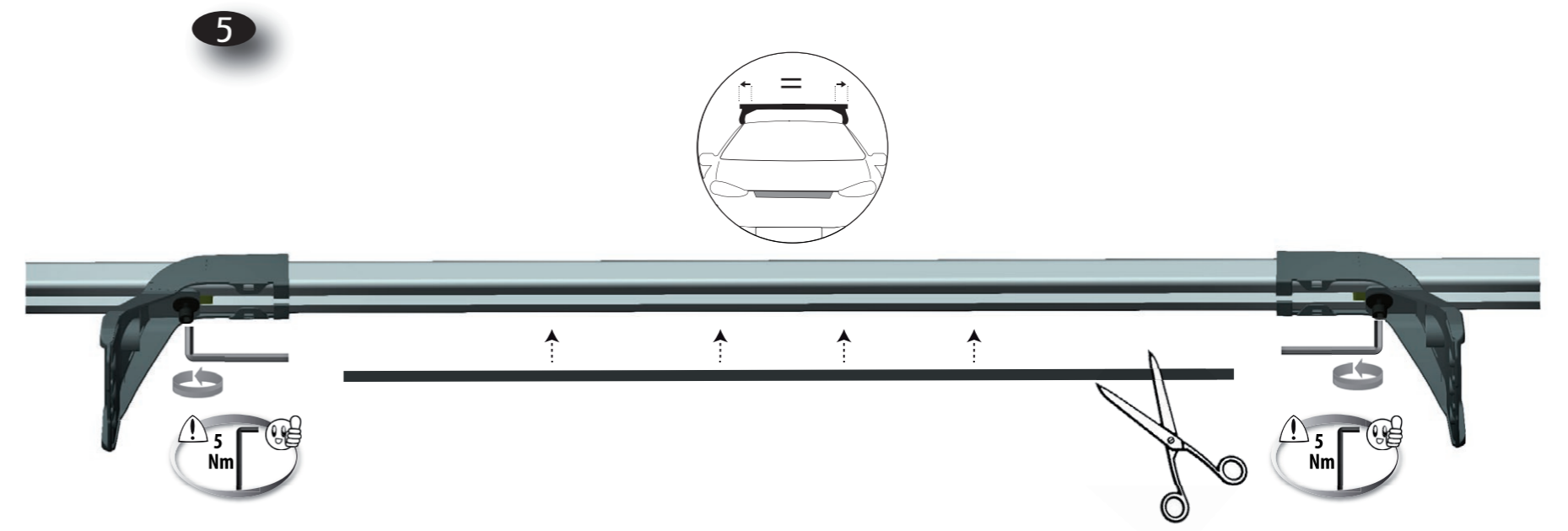
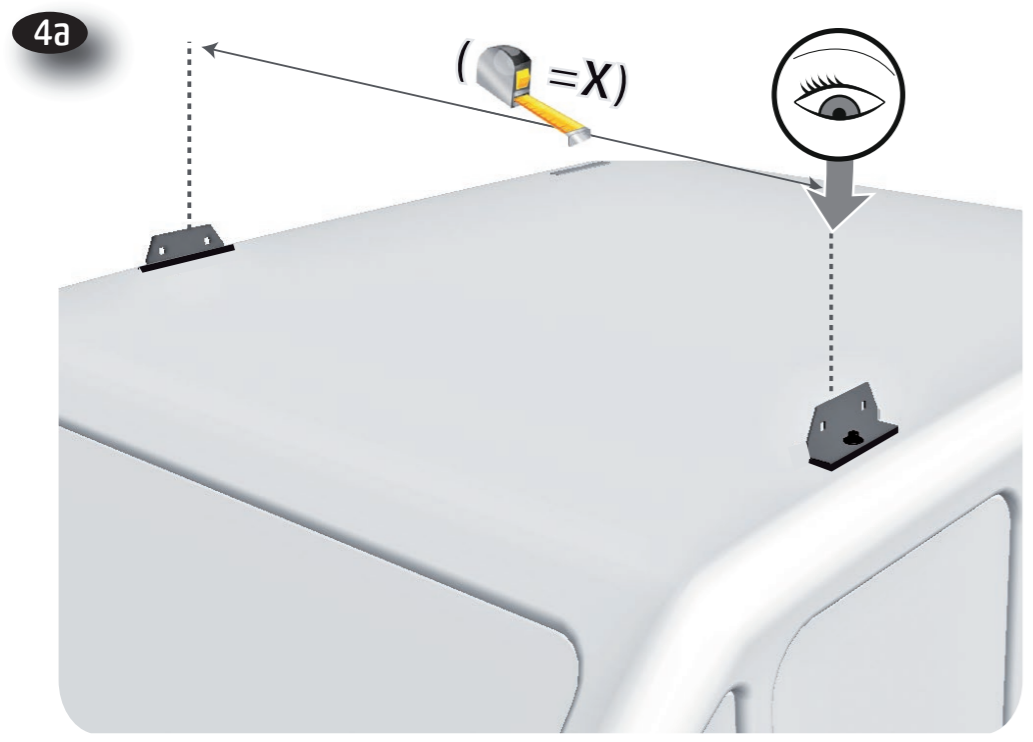
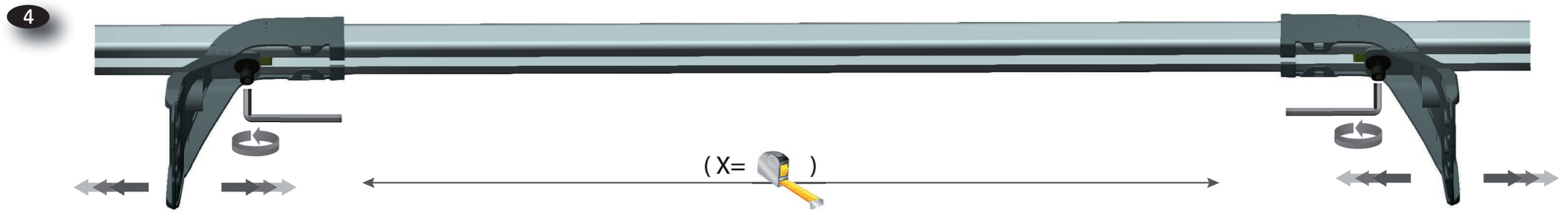
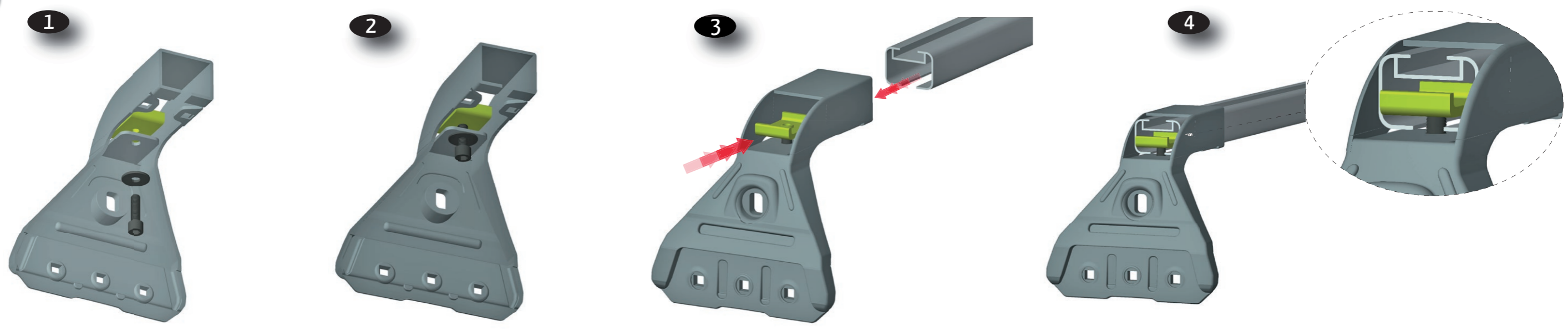


Connect II transit Van L1



Connect II transit Van L2



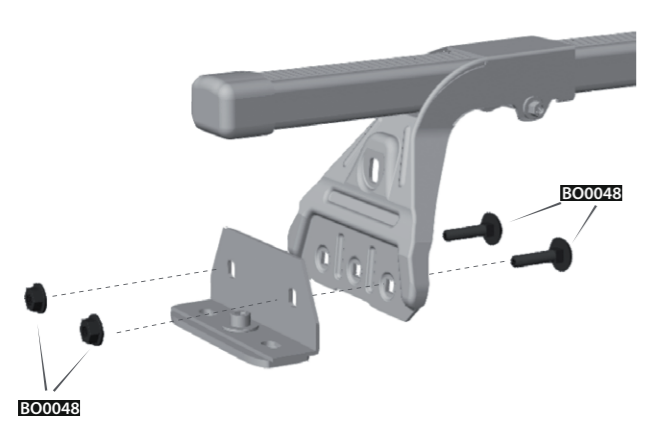




1



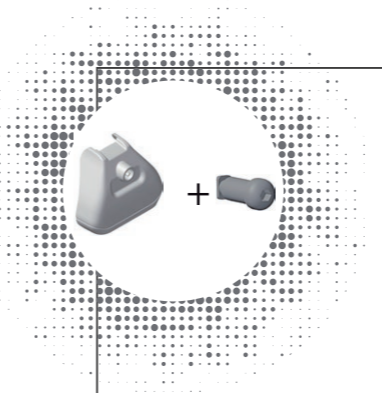
2



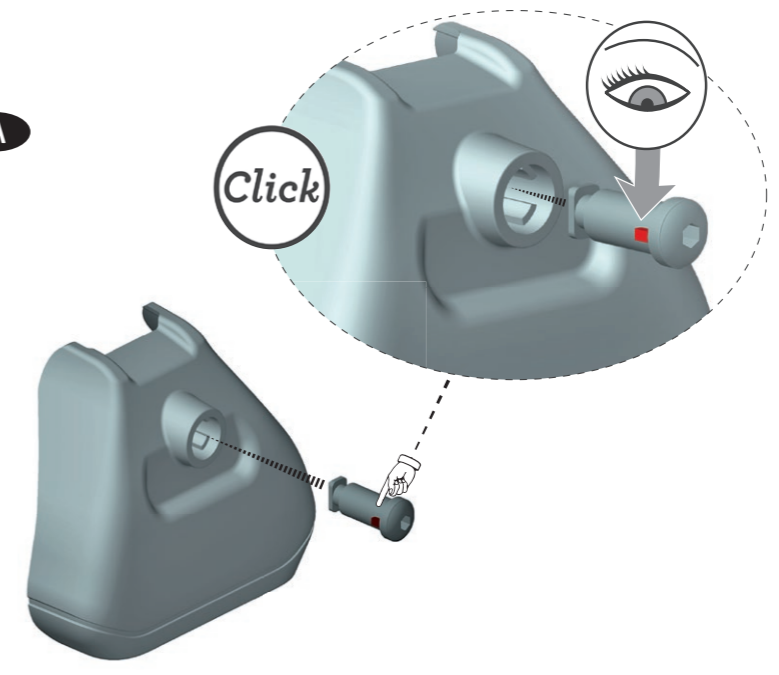
3



4



A



B



C



D



