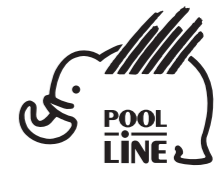


- E** Instrucciones de montaje
- C** Instruccions de muntatge
- GB** Assembly instructions
- F** Instruction de montage
- D** Montageanleitung
- PT** Instruções de montagem
- I** Istruzioni di montaggio
- PL** Instrukcja montażu
- CZ** Montážní návod
- HU** Szerelési Utasítás
- RO** Instrucțiuni de montaj
- HR** Detaljne upute
- TU** Öncelikle montaj



POOL-LINE ACCESORIOS, S.L.
C. Esqueis, 19. P. I. Can Barri
08415- Bigues i Riells. Barcelona (España)
www.pool-line.net

50 **KG.** **MAX.**

Nº HOMOLOGACIÓN: **E9** 26R04/00*1085*01

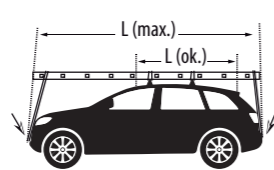
RECICLABLE

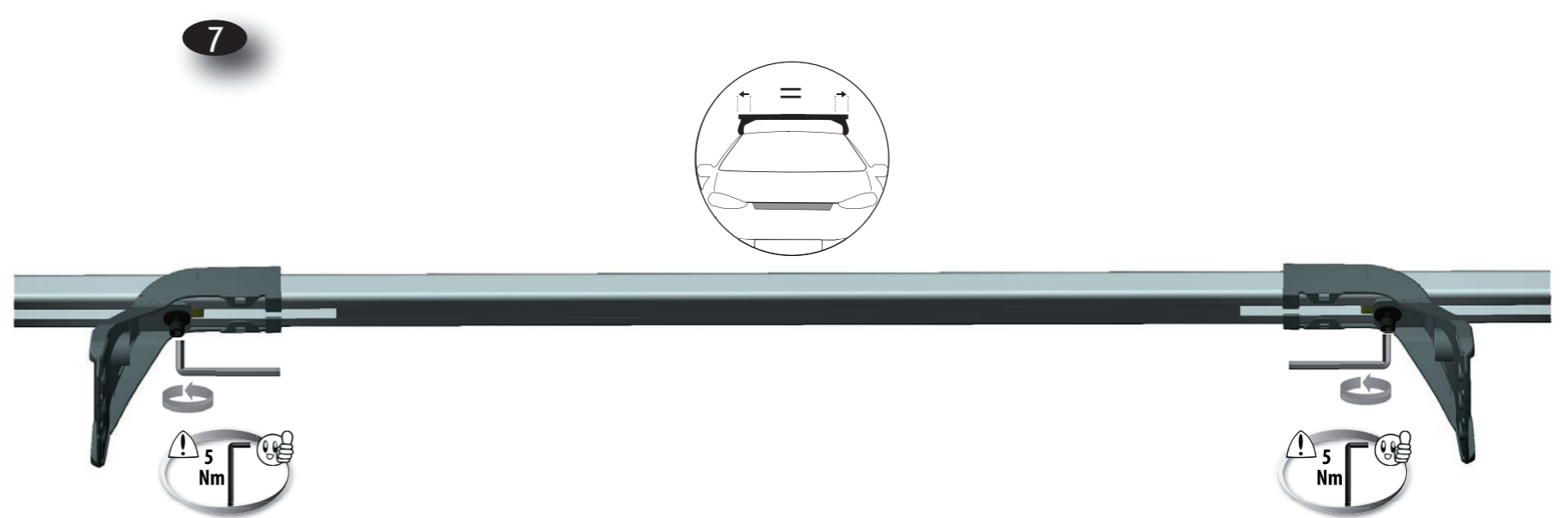
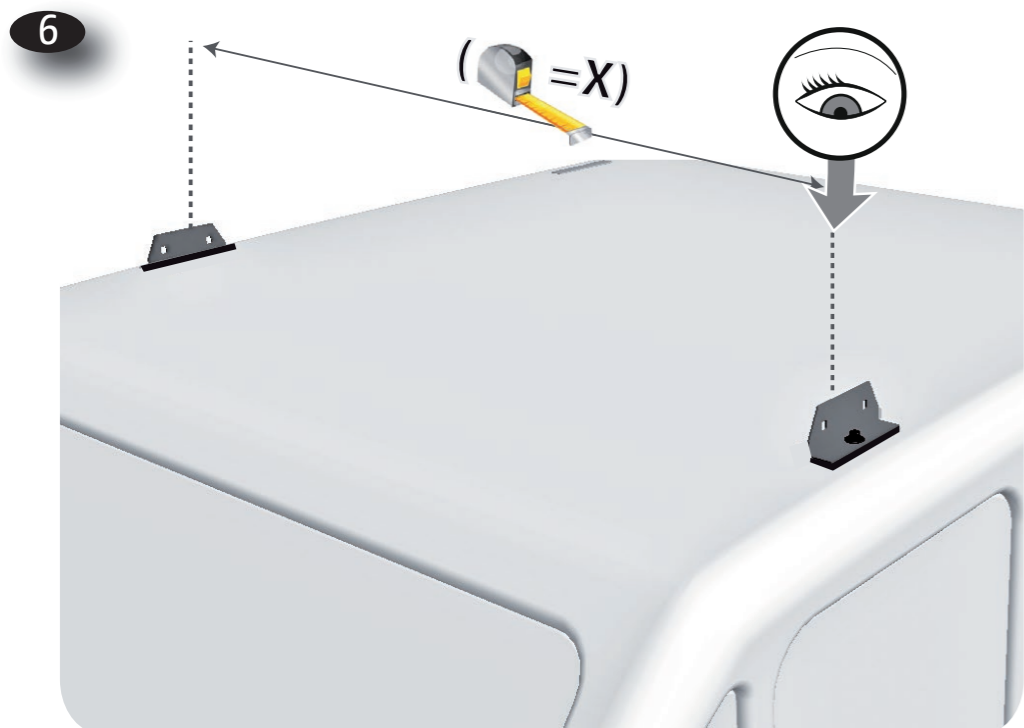
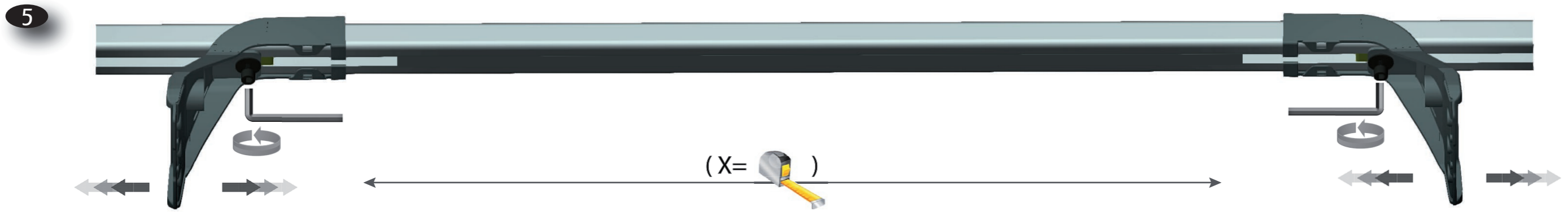
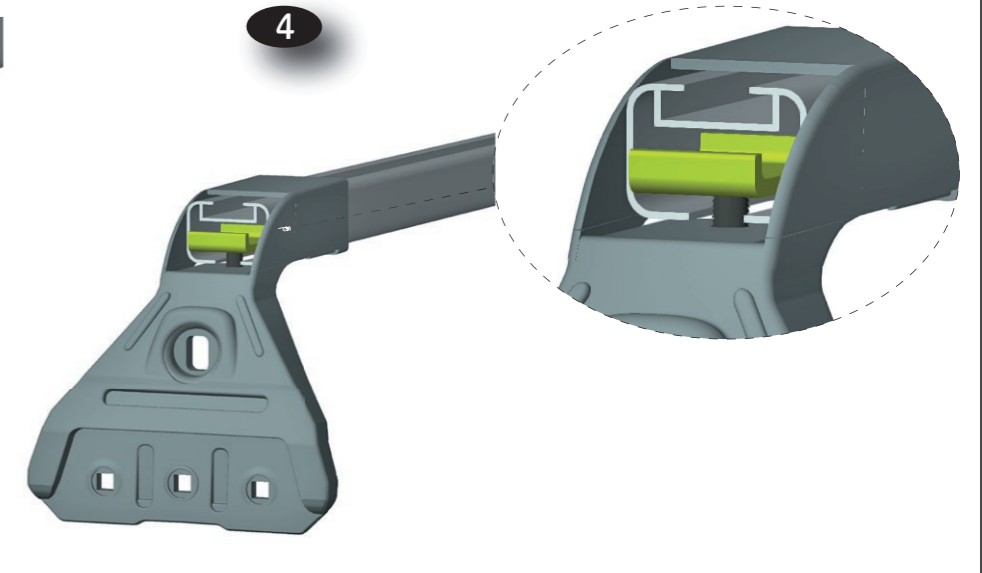
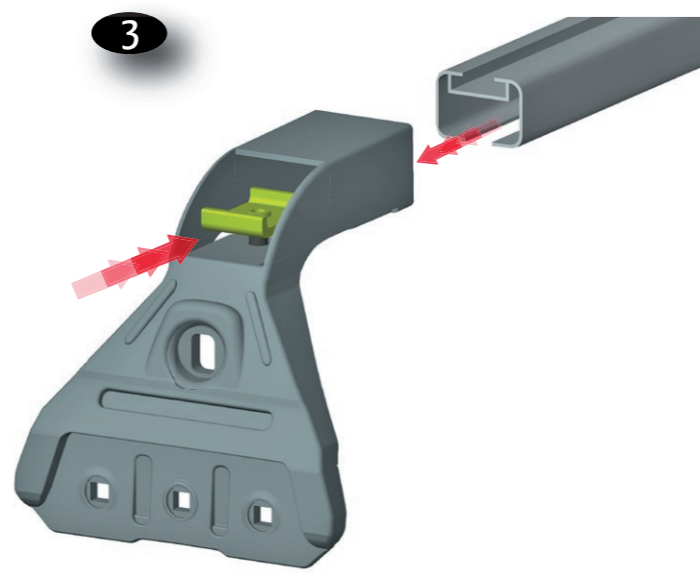
EVO-FIX II ESPECIFIC IRON
111044

Review: 11/2021



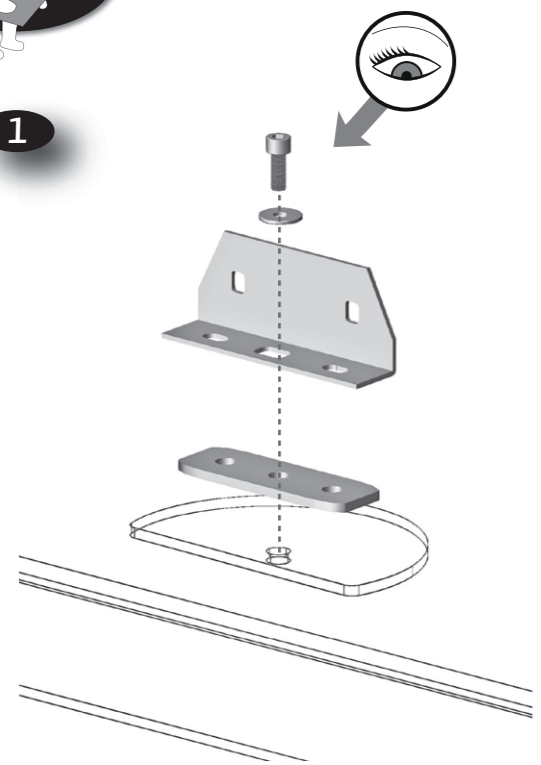
Nota: Guardar instrucciones para posibles montajes y desmontajes.



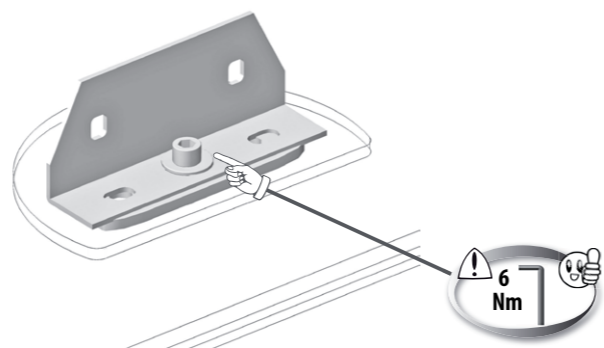




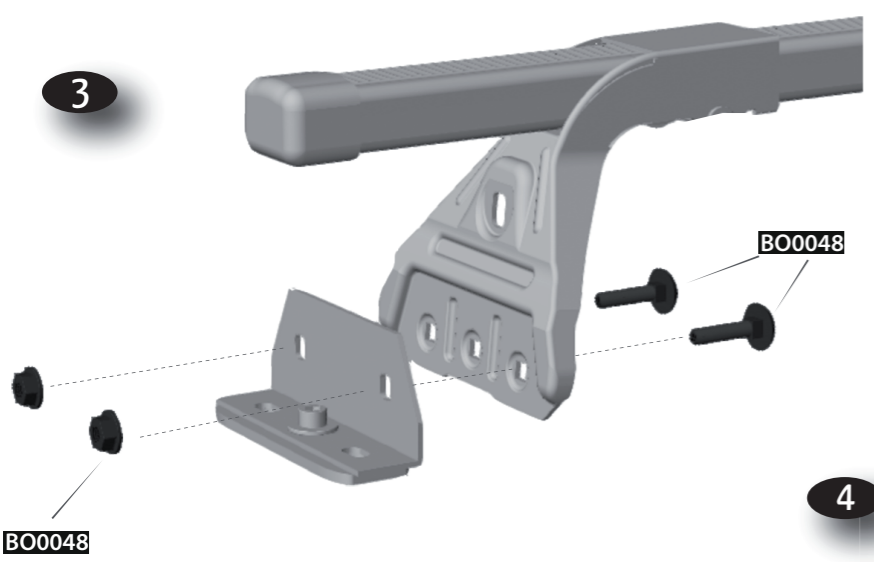
1



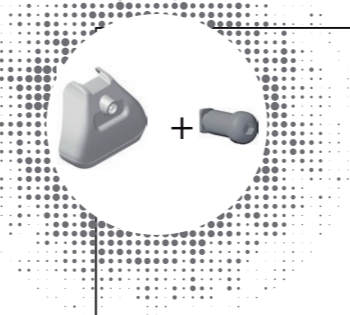
2



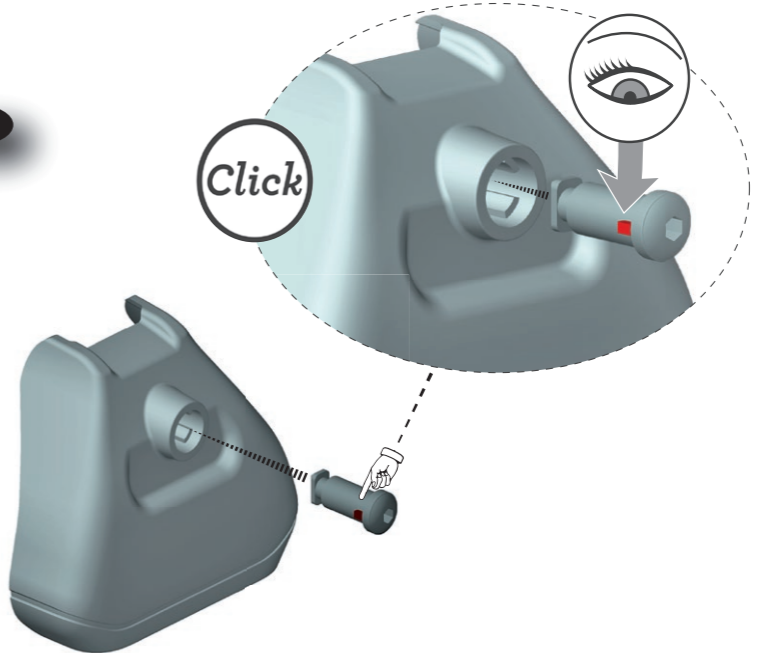
3



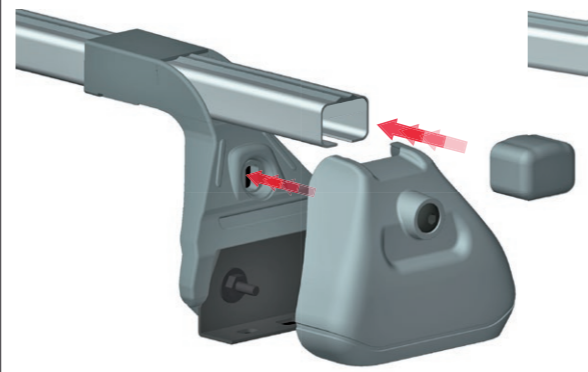
4



A



B



C



D



