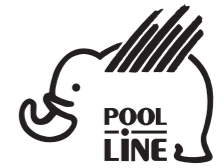


- E** Instrucciones de montaje
- C** Instruccions de muntatge
- GB** Assembly instructions
- F** Instruction de montage
- D** Montageanleitung
- PT** Instruções de montagem
- I** Istruzioni di montaggio
- PL** Instrukcja montażu
- CZ** Montážní návod
- HU** Szerelési Utasítás
- RO** Instrucțiuni de montaj
- HR** Detaljne upute
- TU** Öncelikle montaj



POOL-LINE ACCESORIOS, S.L.  
C. Esqueis, 19. P. I. Can Barri  
08415- Bigues i Riells. Barcelona (España)  
www.pool-line.net

# 80

**KG.**  
**MAX.**

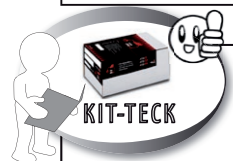
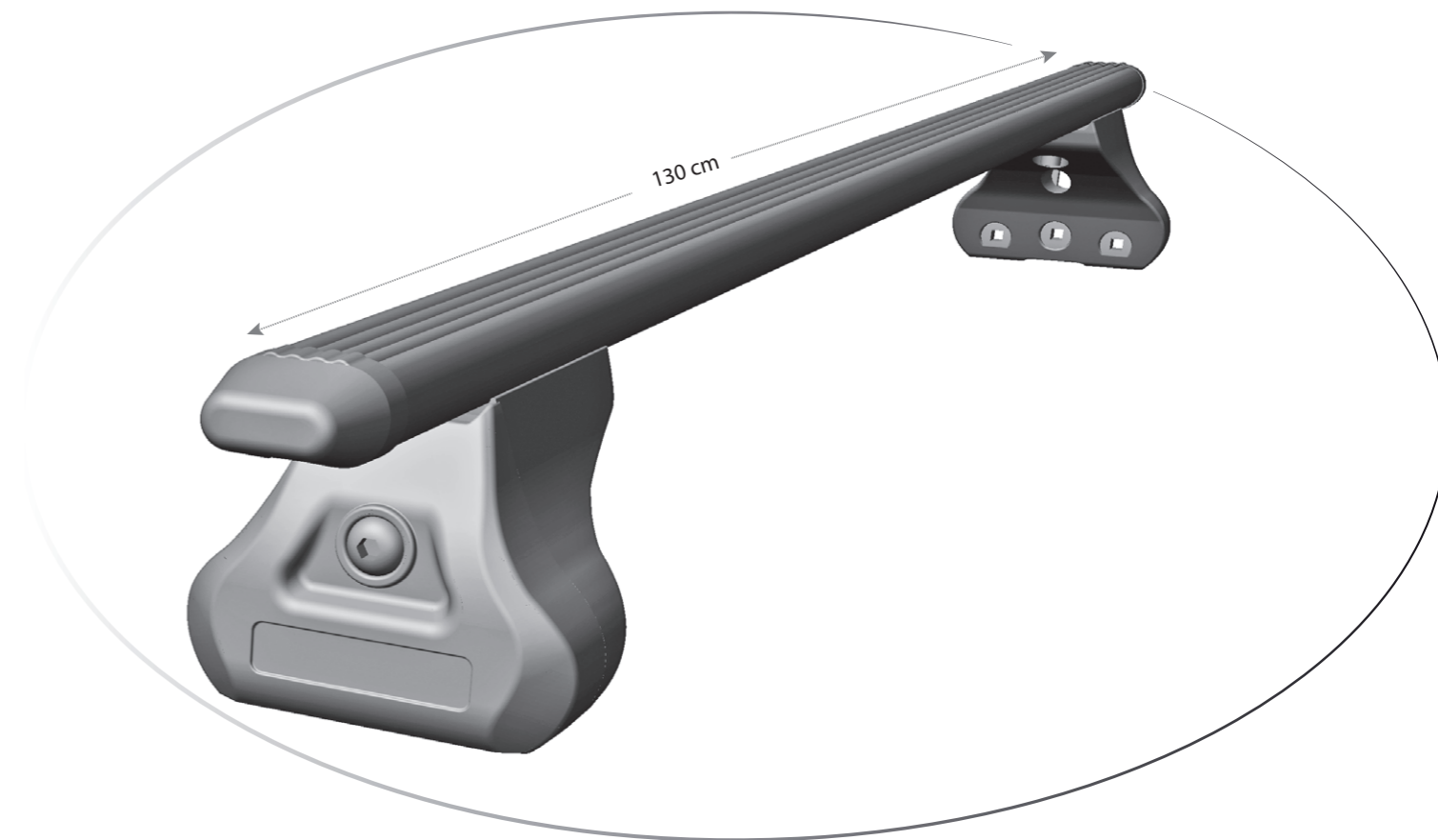
---

Nº HOMOLOGACIÓN: **E9** 26R-03.1046

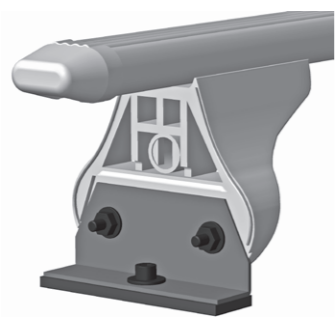
RECICLABLE

**NEO-FIX IRON**  
**112013**

Review 12/2022



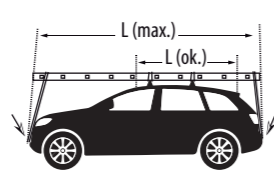
**TECK-FIX**



**TECK-RAIL**



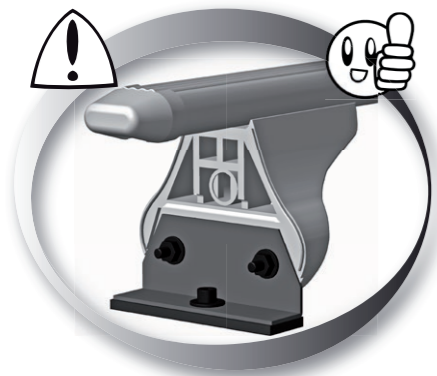
Limpieza pre-instalación  
Pre-installation cleaning



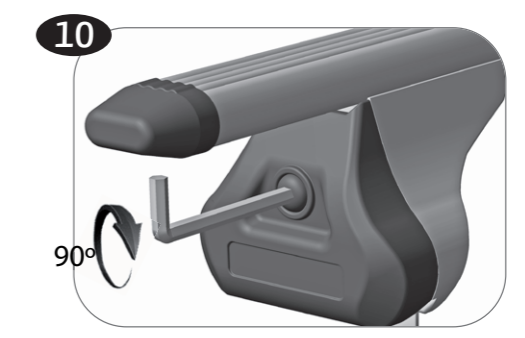
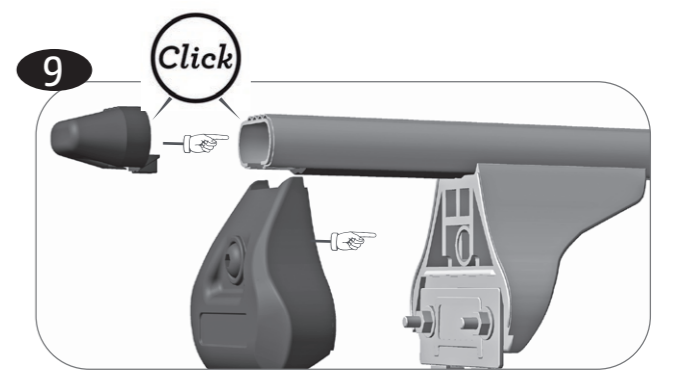
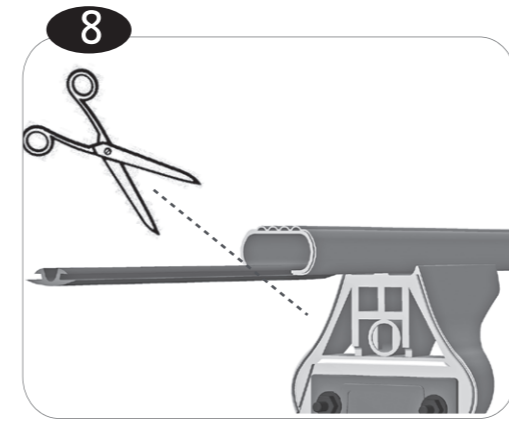
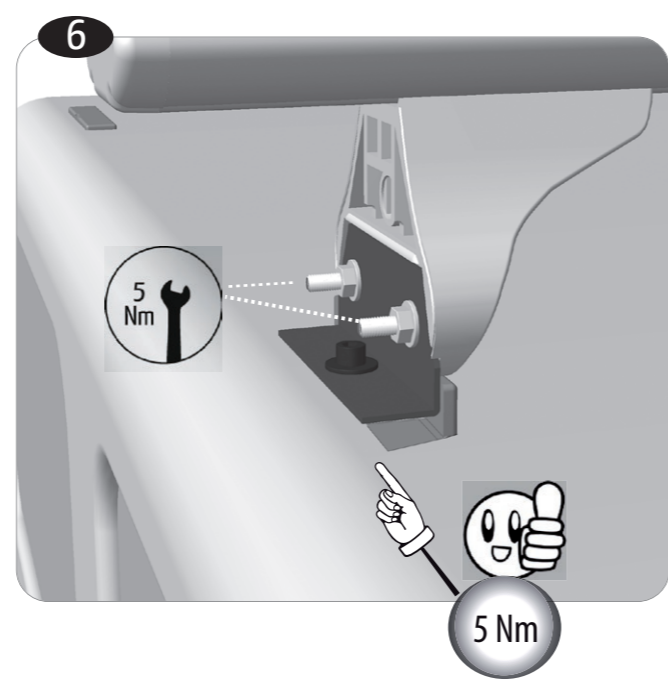
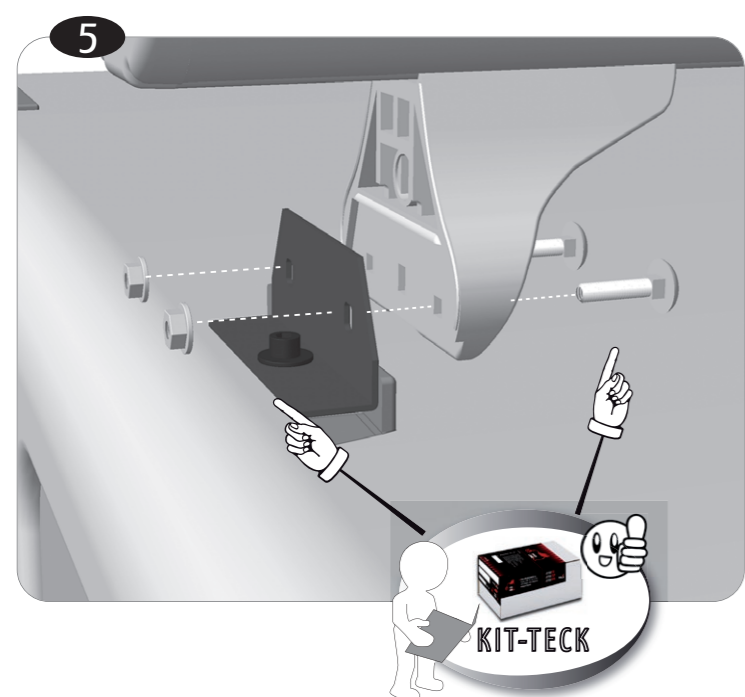
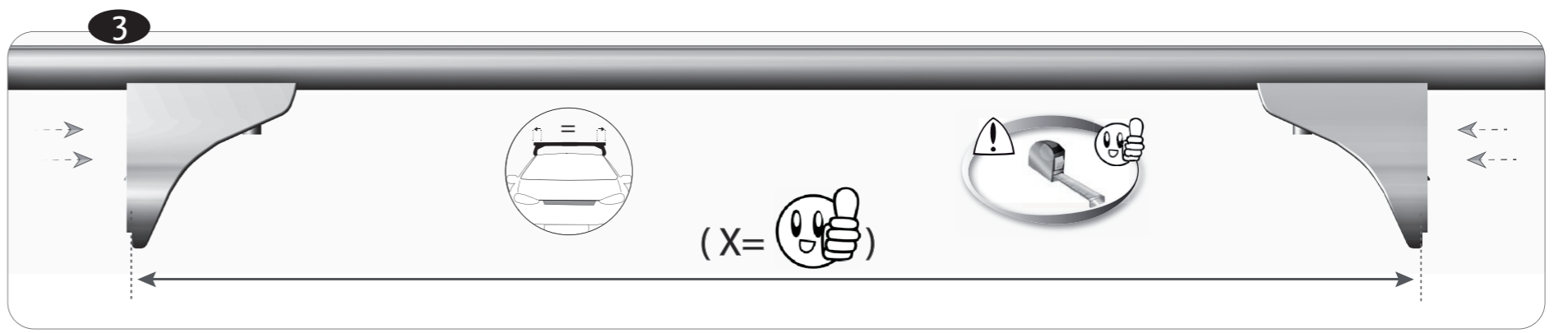
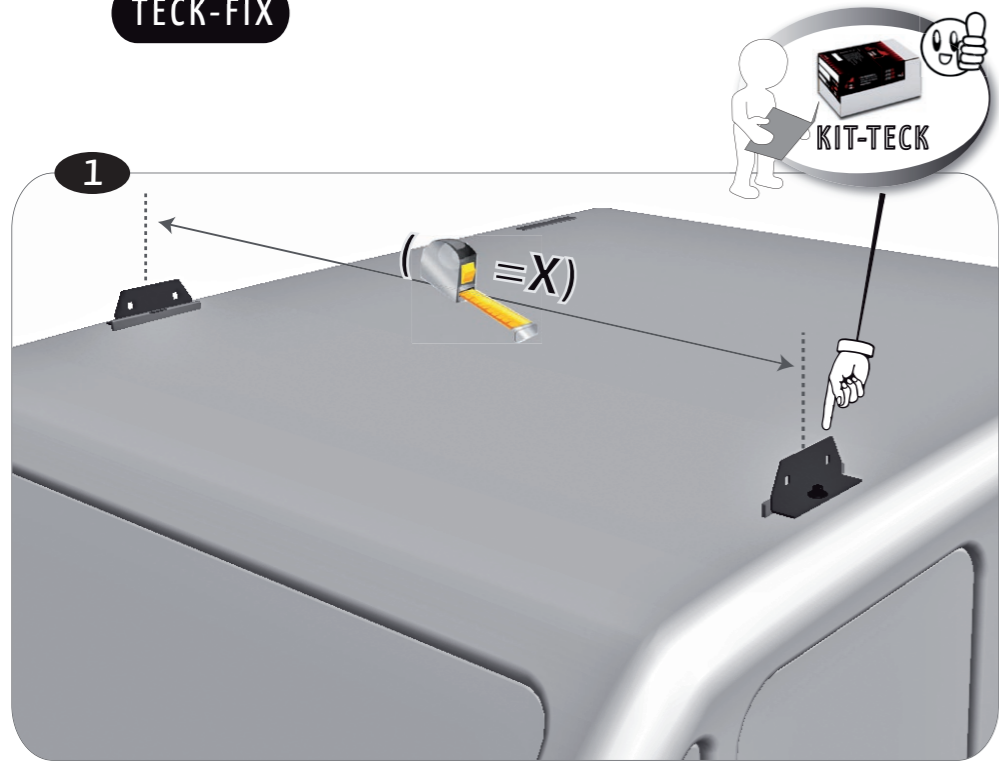
Revisar par de apriete  
Check torque

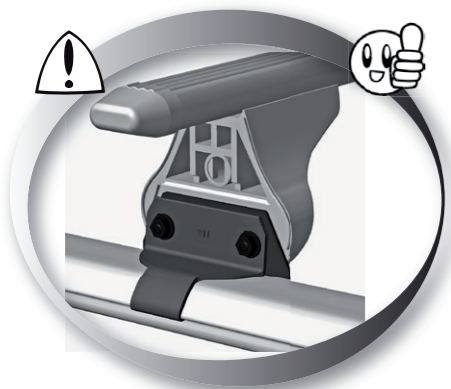
Ref.	cm	
112011	110 cm	
112012	120 cm	
112013	130 cm	✓
112014	140 cm	
112015	150cm	

*Nota: Guardar instrucciones para posibles montajes y desmontajes.*



TECK-FIX





**TECK-RAIL**

