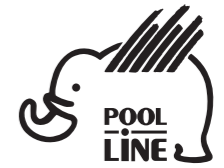


- E** Instrucciones de montaje
- C** Instruccions de muntatge
- GB** Assembly instructions
- F** Instruction de montage
- D** Montageanleitung
- PT** Instruções de montagem
- I** Istruzioni di montaggio
- PL** Instrukcja montażu
- CZ** Montážní návod
- HU** Szerelési Utasítás
- RO** Instrucțiuni de montaj
- HR** Detaljne upute
- TU** Öncelikle montaj



POOL-LINE ACCESORIOS, S.L.  
C. Esqueis, 19. P. I. Can Barri  
08415- Bigues i Riells. Barcelona (España)  
www.pool-line.net

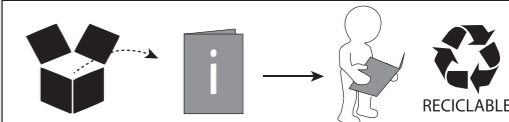


80



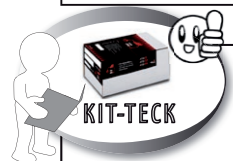
KG.  
MAX.

Nº HOMOLOGACIÓN: **E9** 26R-03.1046



**NEO-FIX IRON  
112012**

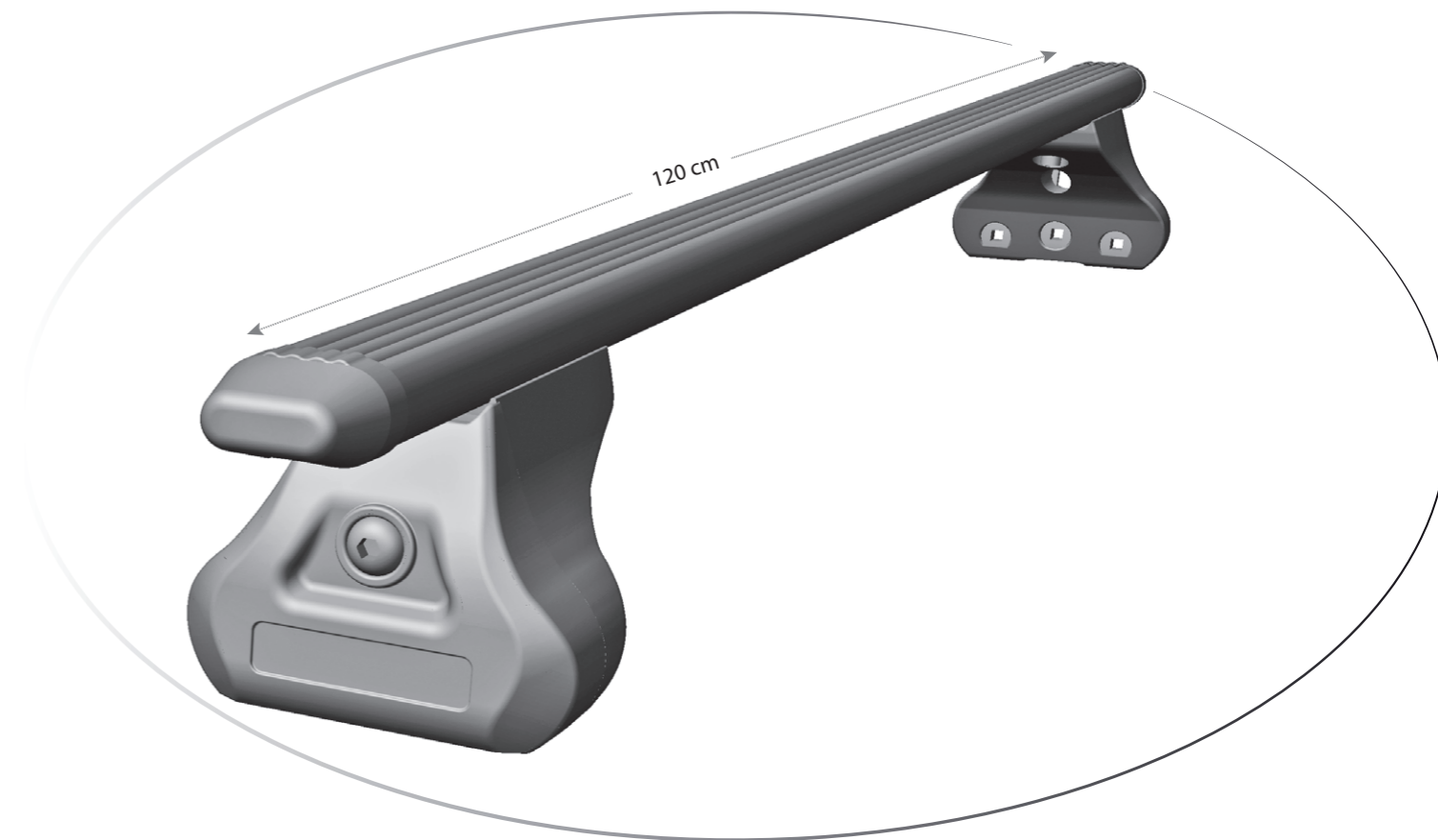
Review 12/2022



**TECK-FIX**



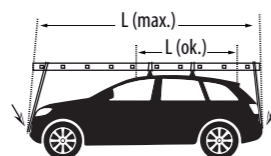
**TECK-RAIL**



Limpieza pre-instalación



Pre-installation cleaning



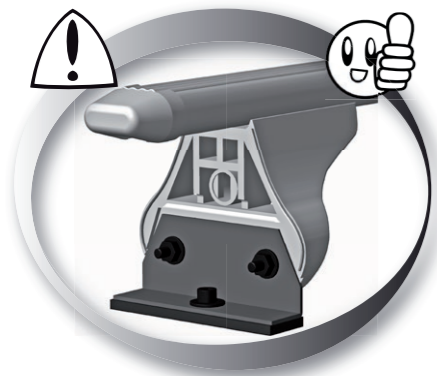
Revisar par de apriete



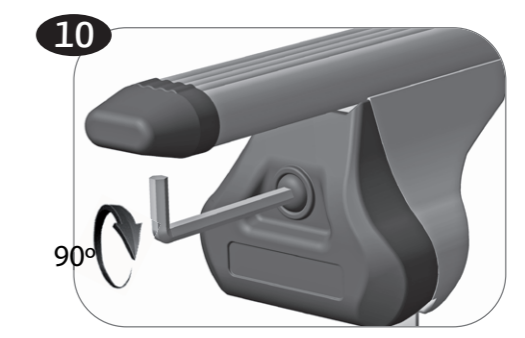
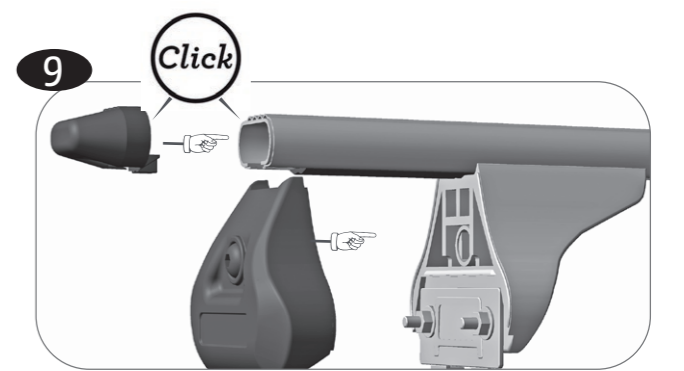
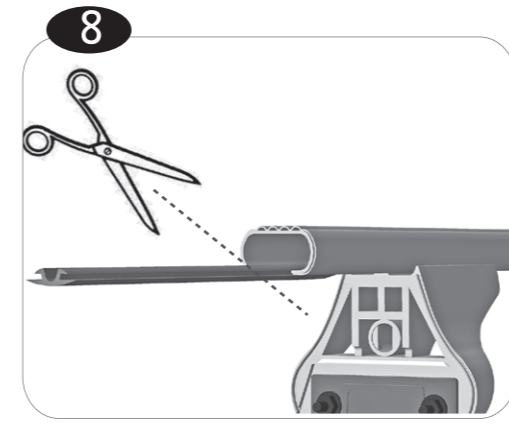
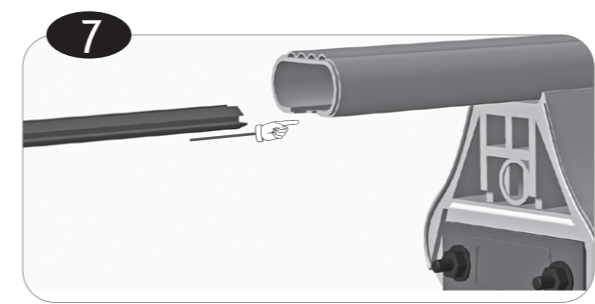
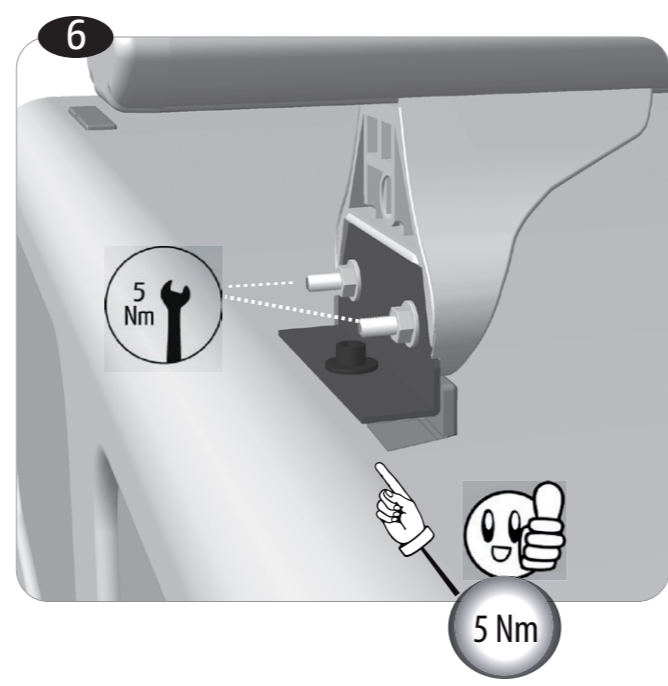
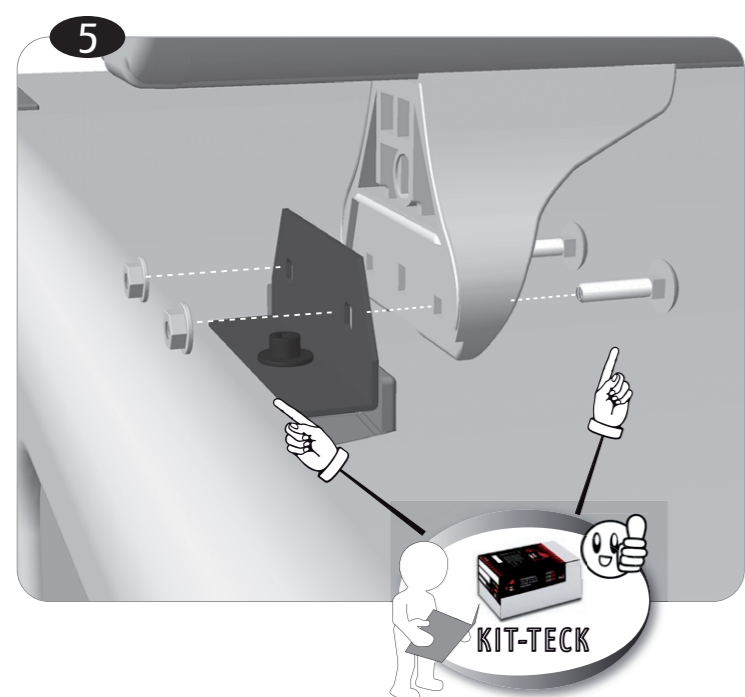
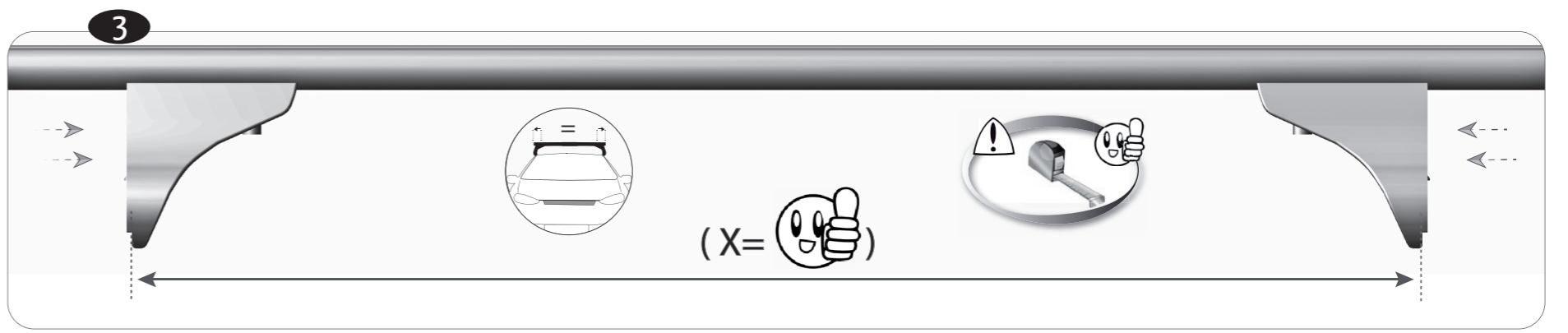
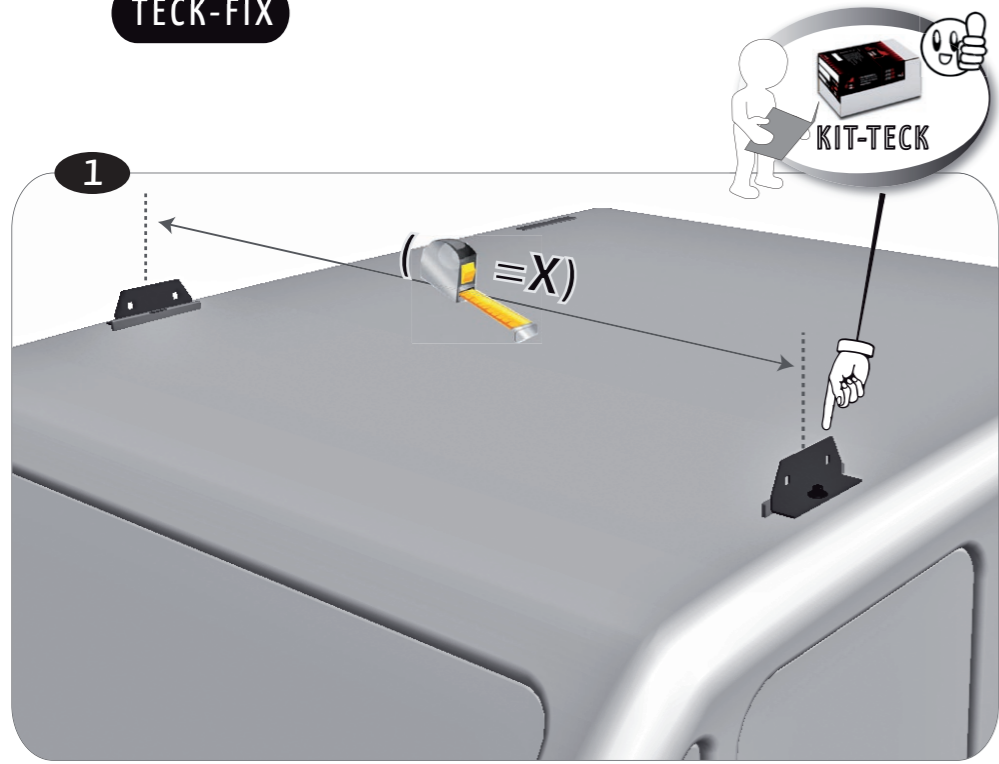
Check torque

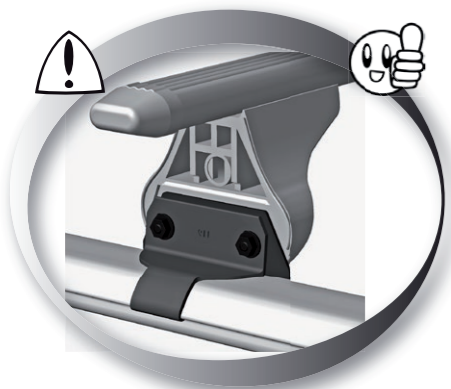
Ref.	cm	
112011	110 cm	
112012	120 cm	✓
112013	130 cm	
112014	140 cm	
112015	150cm	

Nota: Guardar instrucciones para posibles montajes y desmontajes.



TECK-FIX





**TECK-RAIL**

