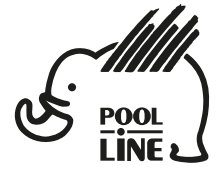
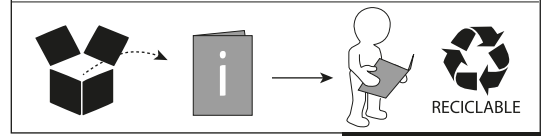


- E** Instrucciones de montaje Kit de fijación
- C** Instruccions de muntatge Kit de fixació
- GB** Assembly instructions Fixation Kit
- F** Instruction de montage Kit fixation
- D** Montageanleitung Stützfuß-Kit
- PT** Instruções de montagem Kit fixação
- I** Istruzioni di montaggio Kit di fissaggio
- PL** Instrukcja montażu Element mocujący
- CZ** Montážní návod Fixační kit
- HU** Szerelési Utasítás Rögzítő készlet
- RO** Instrucțiuni de montaj Kit de fixare
- HR** Detaljne upute Kit za montažu
- TU** Öncelikli montaj Montaj kiti

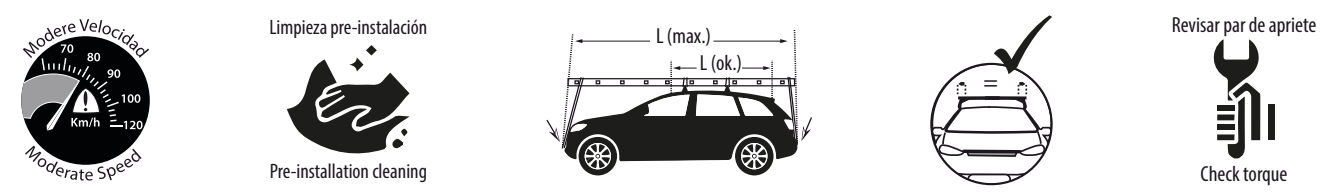
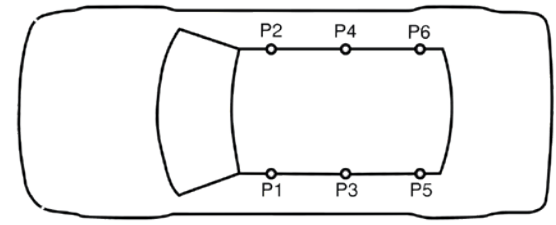
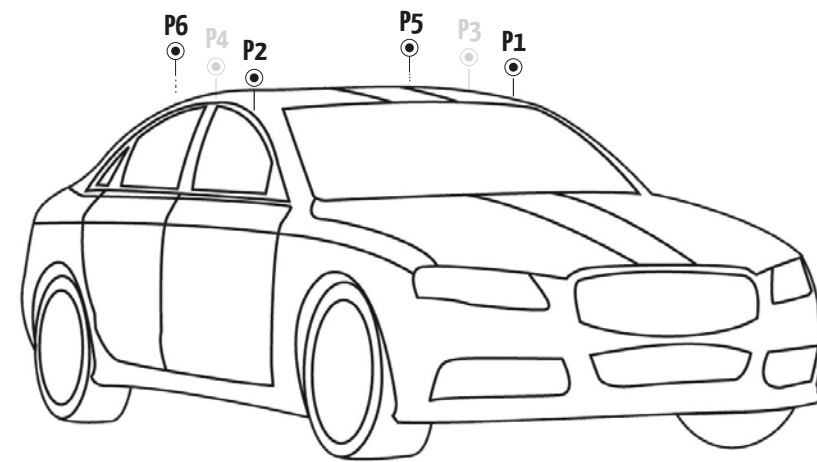


POOL-LINE ACCESORIOS, S.L.  
 C. Esqueis, 19. P. I. Can Barri  
 08415- Bigues i Riells. Barcelona (España)  
 www.pool-line.net

Nº HOMOLOGACIÓN: **E9** 26R-03.1085



**110088**  
 Review 5/2019



|                   |       |   |        | P1 | P2 | P5 | P6 |
|-------------------|-------|---|--------|----|----|----|----|
| <b>SEAT</b>       |       |   |        |    |    |    |    |
| CORDOBA II (6L)   | 02-09 | 4 | B00015 | 32 | 32 | 60 | 60 |
| IBIZA II (6L)     | 02-08 | 3 | B00015 | 32 | 32 | 60 | 60 |
| <b>VOLKSWAGEN</b> |       |   |        |    |    |    |    |
| LUPO              | 98-05 | 3 | -      | 32 | 32 | 60 | 60 |

