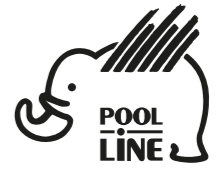


- E** Instrucciones de montaje Kit de fijación
- C** Instruccions de muntatge Kit de fixació
- GB** Assembly instructions Fixation Kit
- F** Instruction de montage Kit fixation
- D** Montageanleitung Stützfuß-Kit
- PT** Instruções de montagem Kit fixação
- I** Istruzioni di montaggio Kit di fissaggio
- PL** Instrukcja montażu Element mocujący
- CZ** Montážní návod Fixační kit
- HU** Szerelési Utasítás Rögzítő készlet
- RO** Instrucțiuni de montaj Kit de fixare
- HR** Detaljne upute Kit za montažu
- TU** Öncelikle montaj Montaj kiti



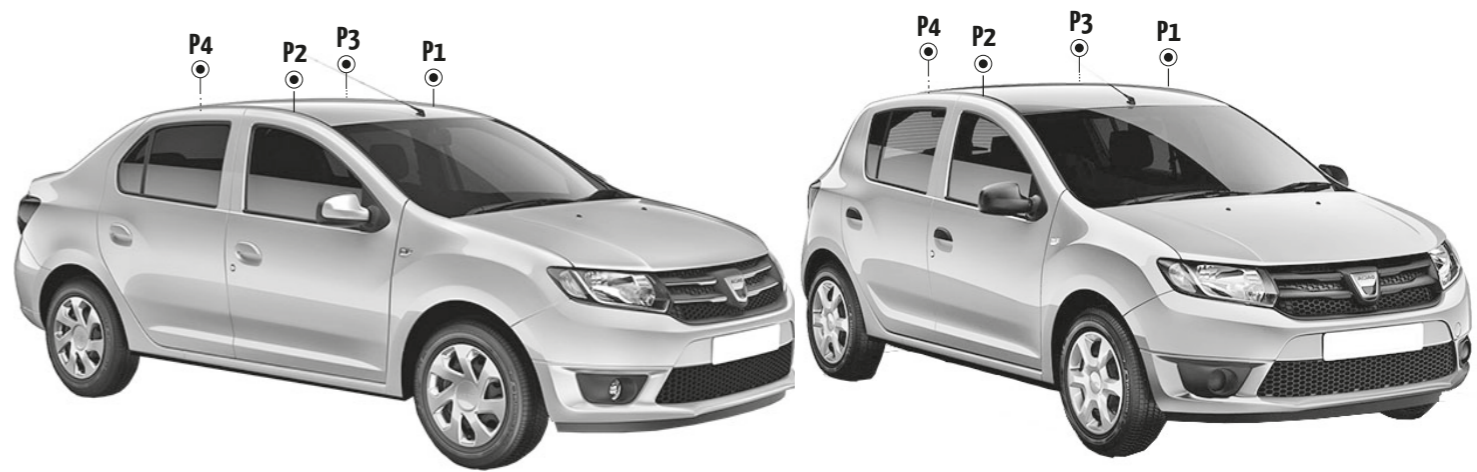
POOL-LINE ACCESORIOS, S.L.
C. Esqueis, 19. P. I. Can Barri
08415- Bigues i Riells. Barcelona (España)
www.pool-line.net

Nº HOMOLOGACIÓN: **E9** 26R-03.1085

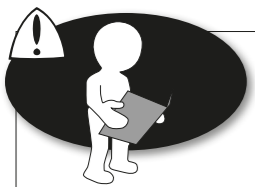
RECYCLABLE

110032
Review 6/2024

Video INSTRUCCIONES MONTAJE

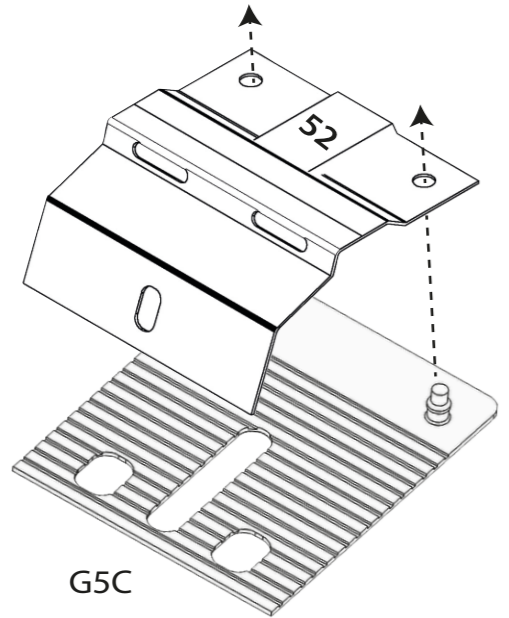


				P1	P2	P3	P4
DACIA							
LOGAN	05-12	4	B00015 + B00032	52	52	52	52
LOGAN	12-	4	B00032 + B00042	52	52	52	52
SANDERO	08-12	5	B00015 + B00032	52	52	52	52
SANDERO	12-	5	B00032 + B00042	52	52	52	52

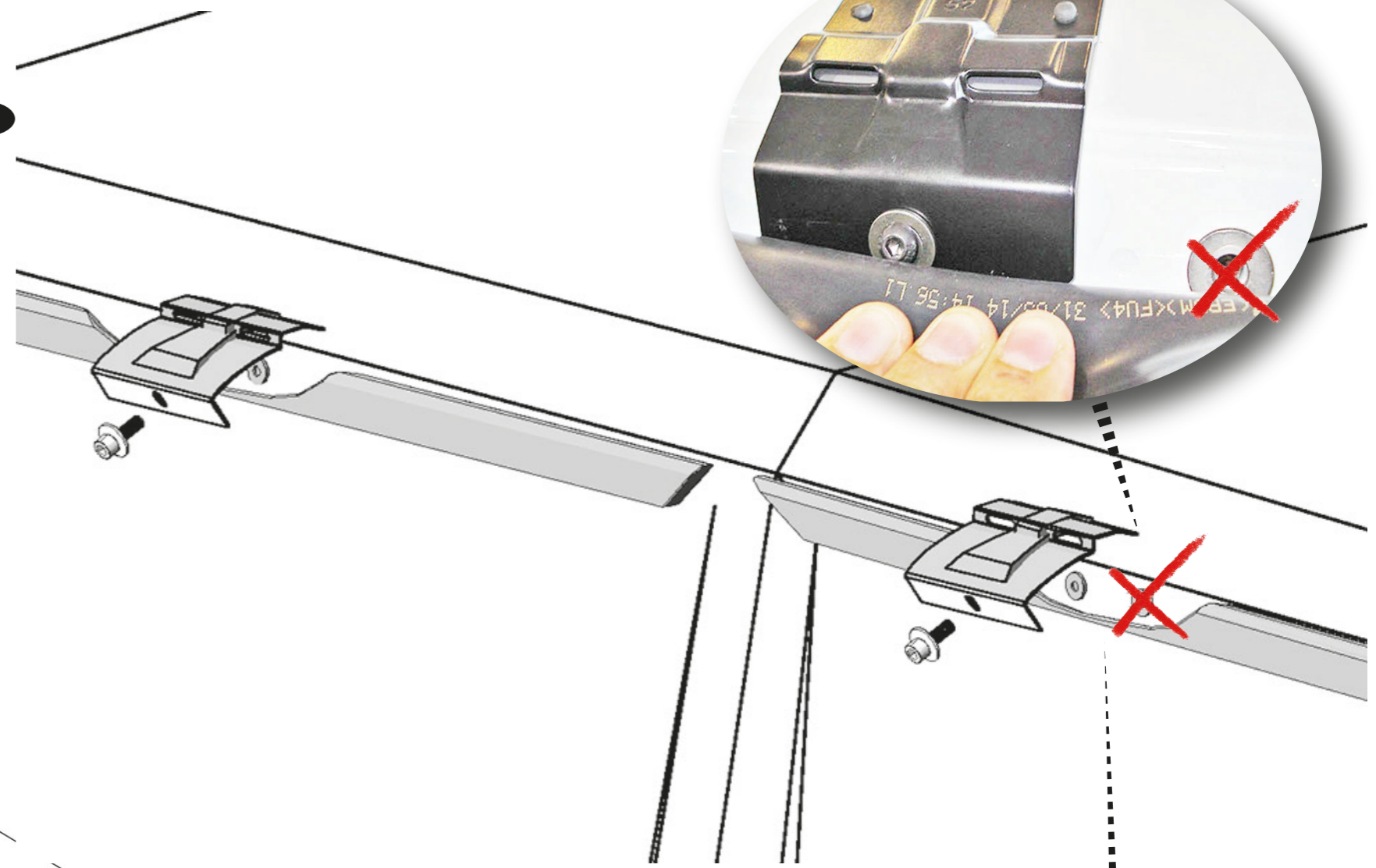


• SÓLO UTILIZAMOS UN TORNILLO
• USE ONLY A SCREW

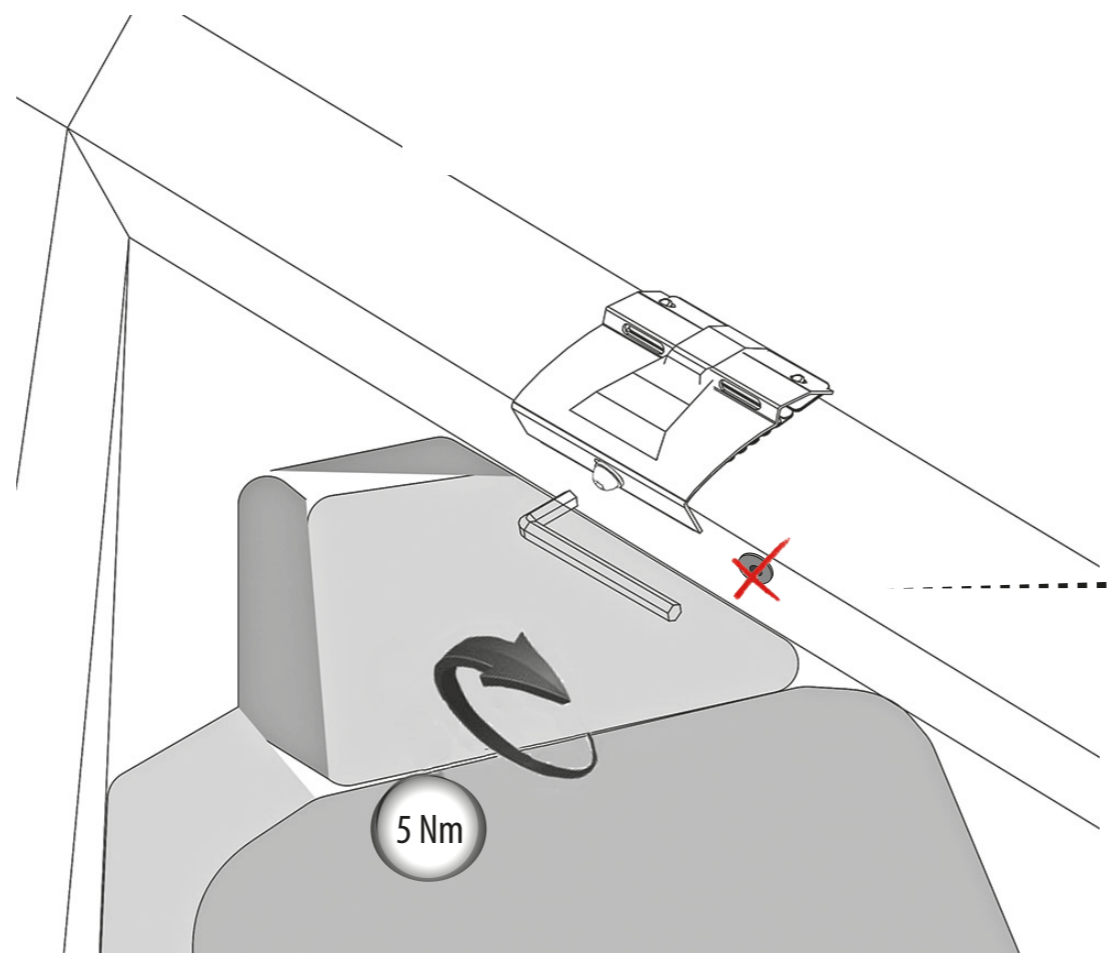
1



2



3



• SEPARAR/EXTRAER GOMA VEHÍCULO
• SEPARATE / REMOVE RUBBER VEHICLE